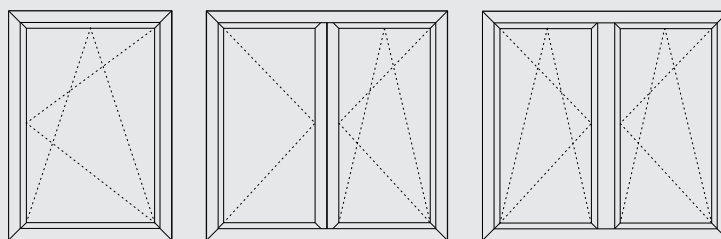


Gælder for produktkoder:
 L2, LB, LD, LF, LG, LS

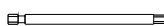


Låsevindue med synlige hængsler

Nødvendigt værktøj:

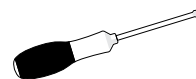


Trådløs skruetrækker

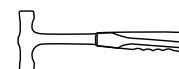


2.5

2,5 mm unbrakonøgle



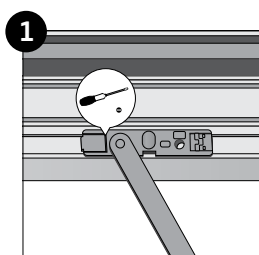
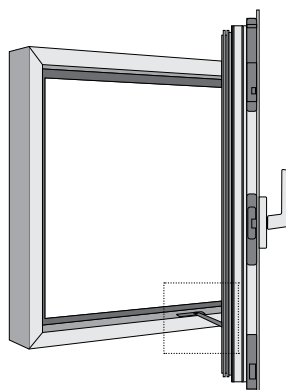
Skruetrækker



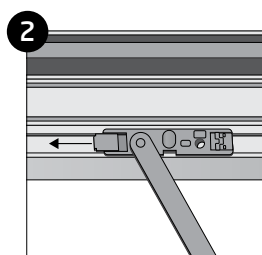
Let hammer

Trin 1 Åbn rammen for at fjerne åbningsbegrænseren.

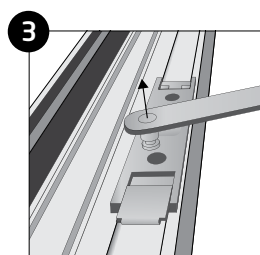
(P.S. åbningsbegrænseren er ikke påkrævet. Den afhænger af vinduesudstyrslisten. I nogle tilfælde vil den ikke være inkluderet).



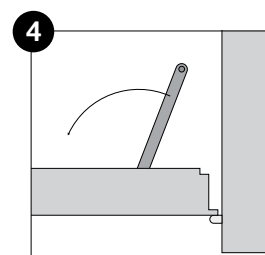
1. Løsn låsen i holderen ved hjælp af en skruetrækker. Indsæt skruetrækkeren i hullet.



2. Skub begrænseren til siden.



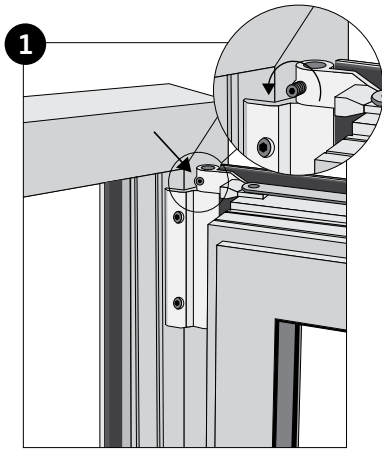
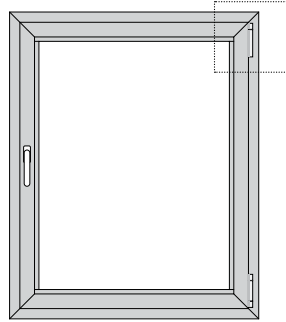
3. Løft begrænseren fra holderen.



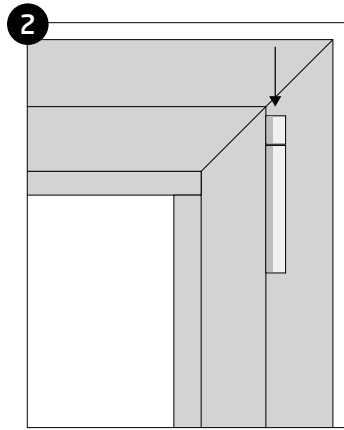
4. Drej den frigjorte begrænser under rammen for at forhindre, at den beskadiges.

Gælder for produktkoder:
L2, LB, LD, LF, LG, LS

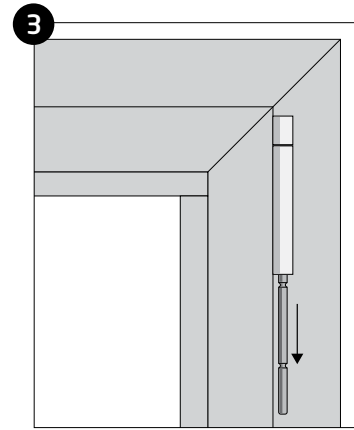
Trin 2 Løsn vinduesrammens øverste hængsel.



Løsn den øverste skrue, der holder hængselstiften (drej mod uret) med en sekskantet skruetrækker. Den øverste skrue skal skrues helt af.



Luk rammen tilbage på karmen. Lad håndtaget stå i dreje position. Skub stiften ud af hængslet ved at skubbe den fra top til bund (du kan bruge en skruetrækker og en let hammer)

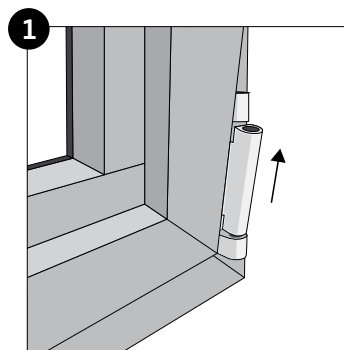


Tag stiften helt ud.

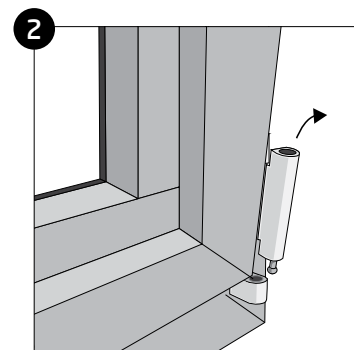
NB! Den øverste hængselskrue skal skrues helt af. Hvis dette ikke gøres, kan den beskadige malingen på rammen, når rammen lukkes.

Trin 3 Tag rammen ud af det nederste hængsel.

Trin 4 Når rammen er færdig, skal du stille den sikkert væk (lodret støtte anbefales)



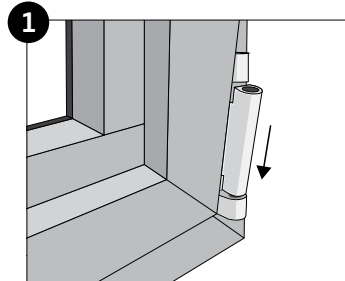
Drej rammen mod dig (med håndtaget i drejposition)



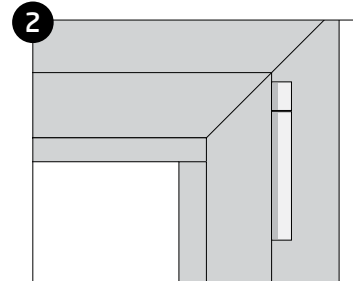
Løft vinduesrammen op for at fjerne den fra det nederste hængsel.

Monter rammen til vinduet med synlige hængsler tilbage i karmen

Trin 1 Fastgør vindueskarmen til karmen:

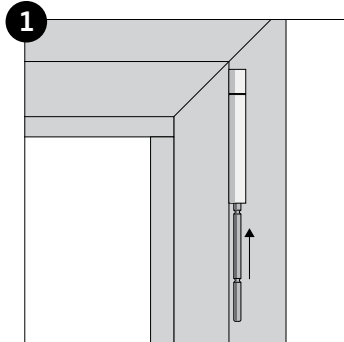


Sæt vinduesrammen på plads i det nederste hængsel

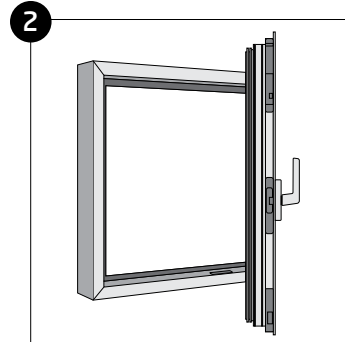


Luk rammen tilbage på karmen.

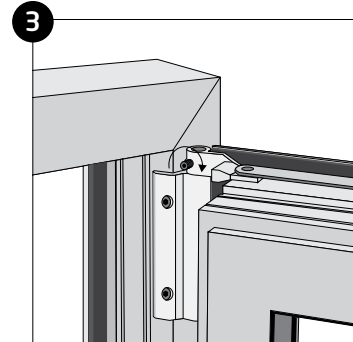
Trin 2 Fastgør stiften til rammens øverste hængsel



Sæt stiften tilbage på det øverste hængsel. En let hammer kan være at foretrække til denne operation

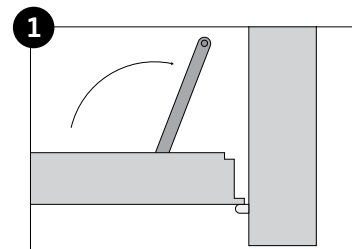


Åbn rammen 90 grader eller mere for at arbejde komfortabelt.

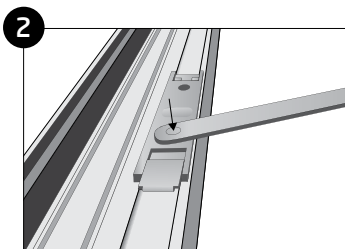


Spænd den øverste skrue, der holder hængselstiften (drej med uret) med en sekskantet skruetrækker.

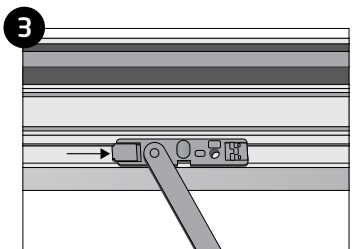
Trin 3 Fastgør åbningsbegrænseren tilbage i rammen.



Drej begrænseren ud af rammen.



Sæt begrænseren tilbage på holderen på rammen.



Skub begrænseren, indtil den låses på plads.

Trin 4 Luk vinduesrammen og kontrollér, at den fungerer korrekt. Justeres efter behov.