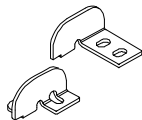
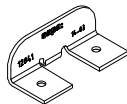


Installationsmaterialer



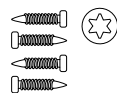
1. Rudeklemmer EI30

Afhængigt af glassets tykkelse, den nødvendige mængde er inkluderet i leverancen



2. Monteringsklemmer

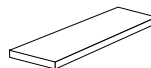
Inkluderet i leverancen.



3. Skruer M4x16

V/N 12163

Inkluderet i leverancen.



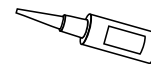
4. Støtteblokke af træ

Inkluderet i leverancen.



5. Tætningssliste

Varenr. 18452.
 Inkluderet i leverancen.



6. Tætningsmiddel til branddøre V/N 12222.

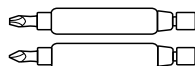
Inkluderet i leverancen.

Monteringsværktøj

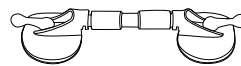
Ikke inkluderet i leverancen.



1. Trådløs skruetrækker

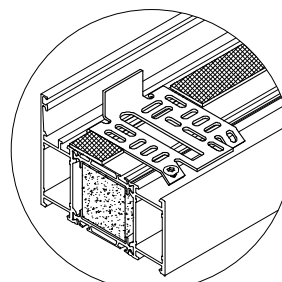
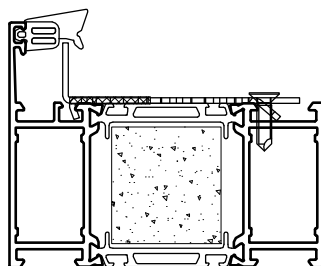


2. Bits

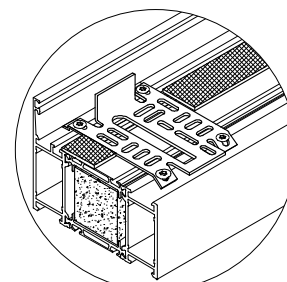


3. Glasløfter

Trin 1.1 Monteringsklemmer fastgjort på fabrikken. Kontrollér, at de er fastgjort med skruer, V/N 12163, på begge sider (1 stk. til EI30, 4 stk. til EI60)

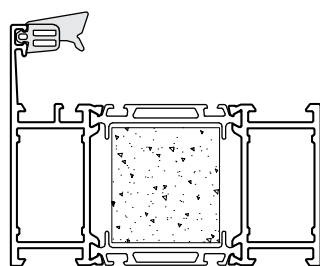


Monteringsklemmer EI30 fastgjort med en skrue

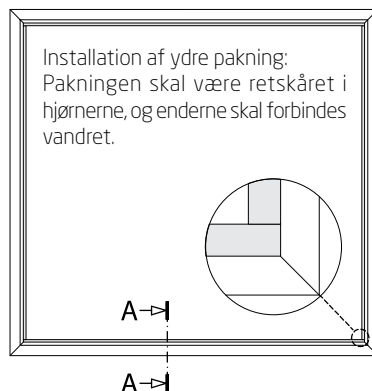


Monteringsklemmer EI60 fastgjort med fire skruer

Trin 1.2 Kontrollér, at de udvendige glaspakninger er på plads og er korrekt monteret i alle hjørner. Følg vejledningen:



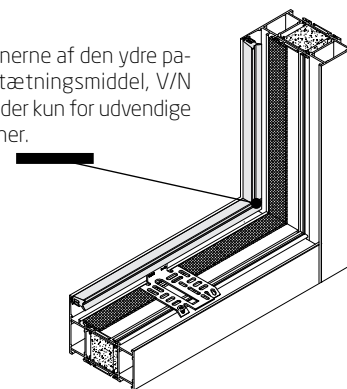
A-A



Installation af ydre pakning: Pakningen skal være retskåret i hjørnerne, og enderne skal forbindes vandret.

A-A

Forsegl hjørnerne af den ydre pakning med tætningsmiddel, V/N 12222. Gælder kun for udvendige konstruktioner.

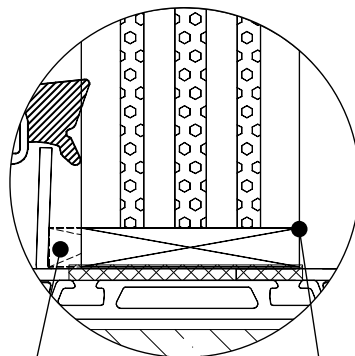
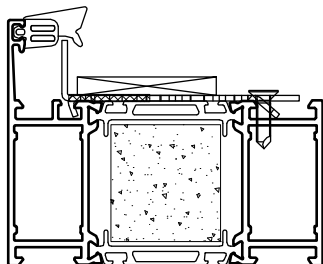


Produktegenskab: Brand

Gælder for produktkoder:

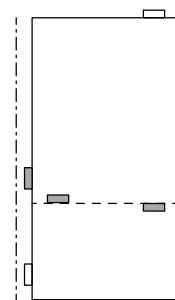
LA, LJ, LK, LM, LN, LV, LW

Trin 1.3 Placer støtteblokkene i overensstemmelse med tegningen, oven på monteringsklemmen og i henhold til glasleverandørens anvisninger.



Støtteblokken skal dække hele glaskanten. Den kan krydse glaskanten hele vejen mod monteringsklemmen.

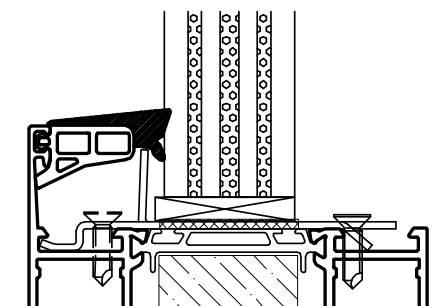
Støtteblokken skal placeres så den flugter med/ligger fladt på glassets indvendige overflade.



Støtteblokkenes position for yderdør

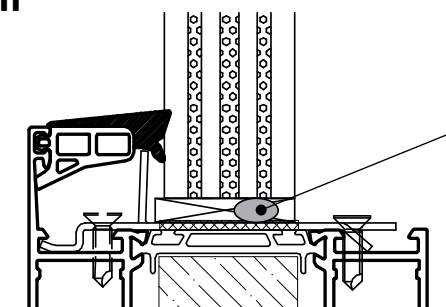


Støtteblokkenes position for fast vindue



Fastgør og forsegl glaseheden

Trin 1.4 Forsegl glaseheden med tætningsliste 18452 rundt om hele omkredsen. Skær gennem støtteblokkene, hvis de er i vejen. Gælder kun for udvendige konstruktioner.



Tætningsliste, varenr. 18452

Produktegenskab: Brand

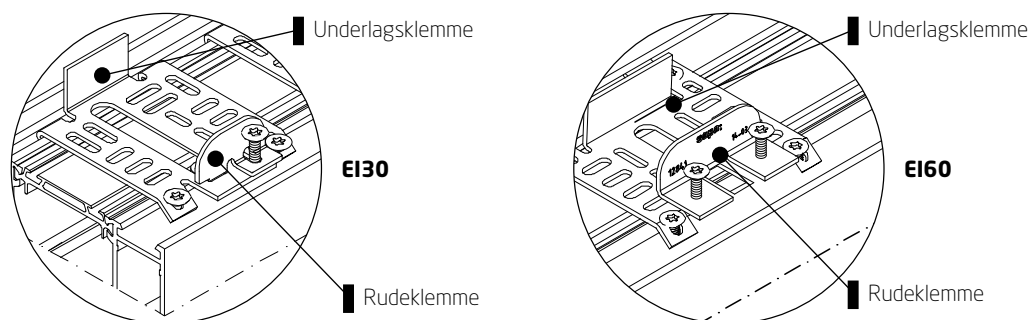
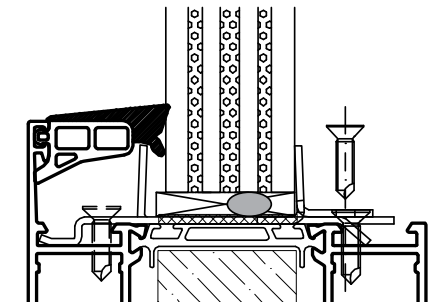
Gælder for produktkoder:

LA, LJ, LK, LM, LN, LV, LW

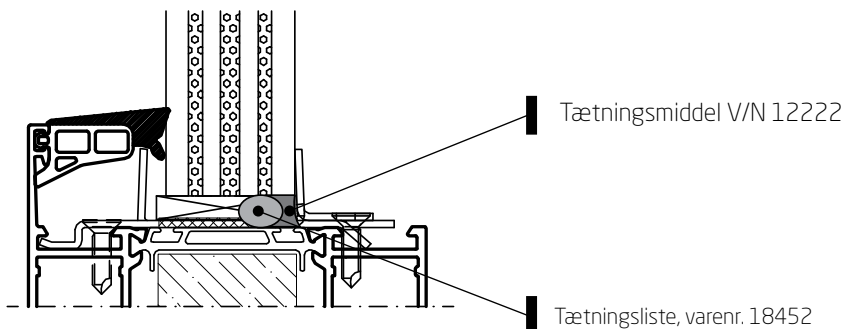
Trin 1.5 Fastgør glasset med monteringsklemmerne. Læg den fladt mod glasset uden at trykke. Fastgøres med 2 stk. skruer, V/N 12163

Fastgør klemmen med 1 stk. skrue V/N 12163 til EI30 brandprodukter.

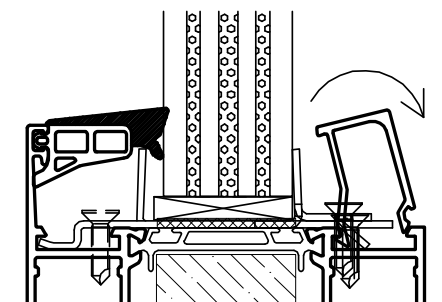
Fastgør klemmen med 2 stk. skruer, V/N 12163 til EI60 brandprodukter.



Trin 1.6 Forsegl glasenheden med tætningsmasse, V/N 12222, mellem brandglasset og profilen, hele vejen rundt om glasset/mellem-panelet.



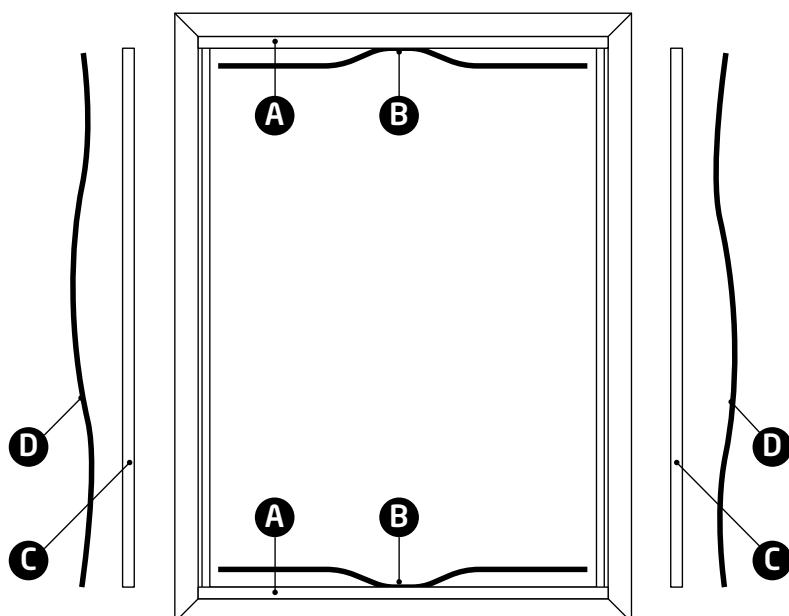
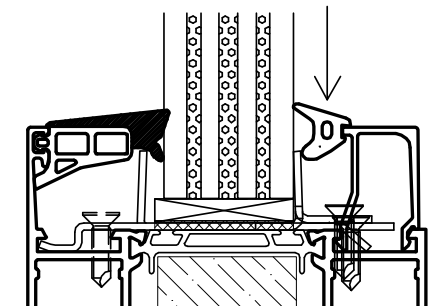
Trin 1.7 Monter de vandrette glaslister først.



Produktegenskab: Brand

Gælder for produktkoder:
LA, LJ, LK, LM, LN, LV, LW

Trin 1.8 Indsæt de indvendige pakninger fra midten og skub udad mod hjørnerne. Begynd med horisontalerne. Monter derefter de lodrette glaslister og pakningerne.



- A** - Monter de vandrette glaslister
- B** - Tryk på de vandrette pakninger ved at starte fra midten og skubbe udad mod hjørnerne.
- A** - Monter de lodrette glaslister.
- D** - Monter de lodrette pakninger iht. pos (B)