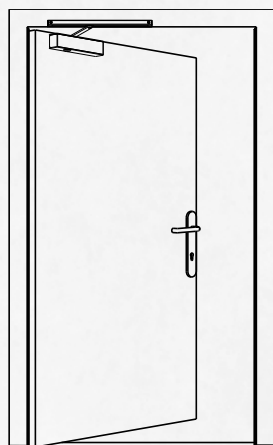
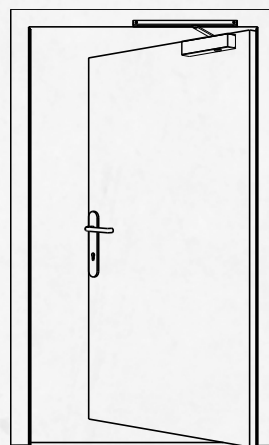


Gælder for produktkoder:
LM, LN, LV, LW



Venstrejustering



Højrejustering

NB! Dørlukkerne leveres uden justering. Justering efter installation er installatørens ansvar.

Justeringsværktøj:



2.5

2,5 mm unbrakonøgle eller stjerneskruetrækker



5

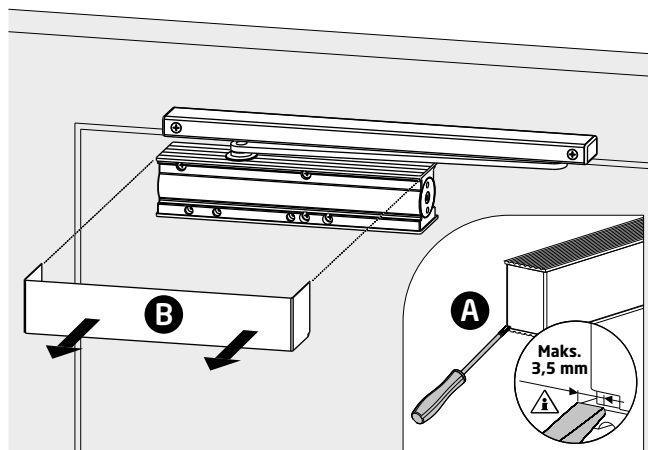
5 mm unbrakonøgle



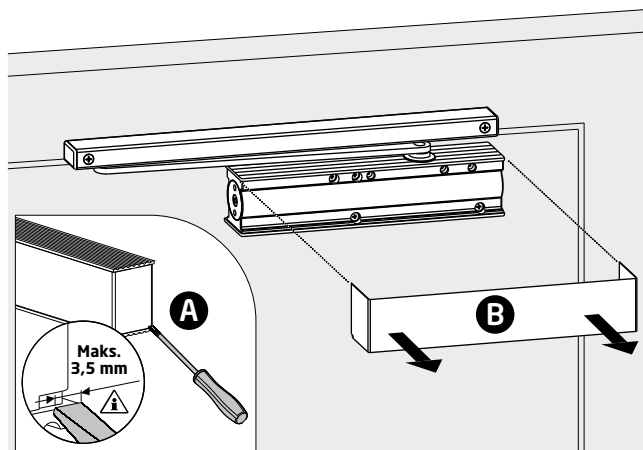
Skruetrækker

Trin 1

Venstrejustering

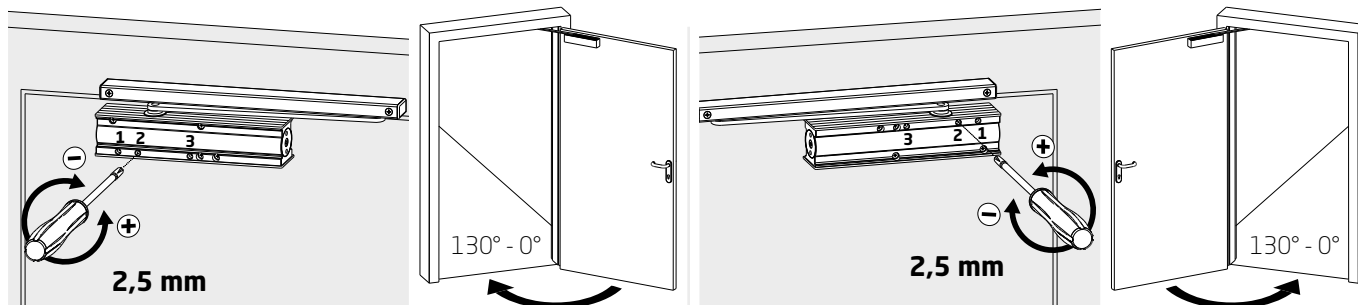


Højrejustering

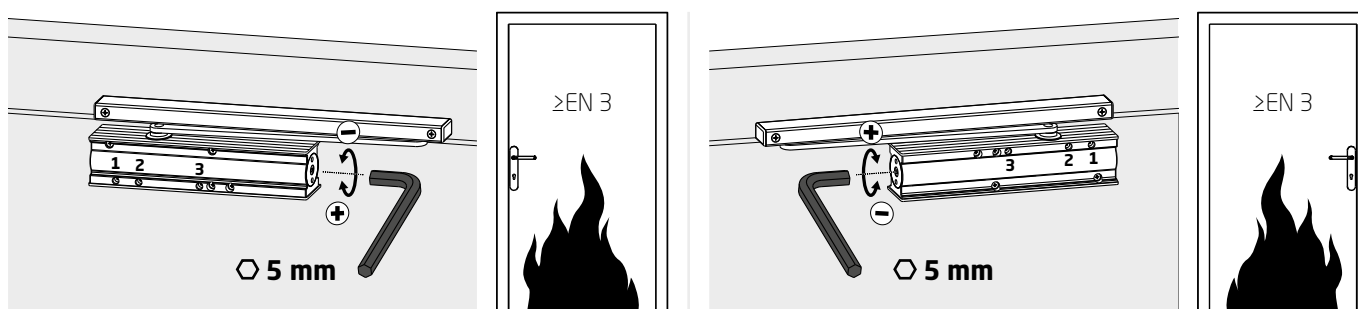




Gælder for produktkoder:
 LM, LN, LV, LW

Trin 2 Lukkekraft

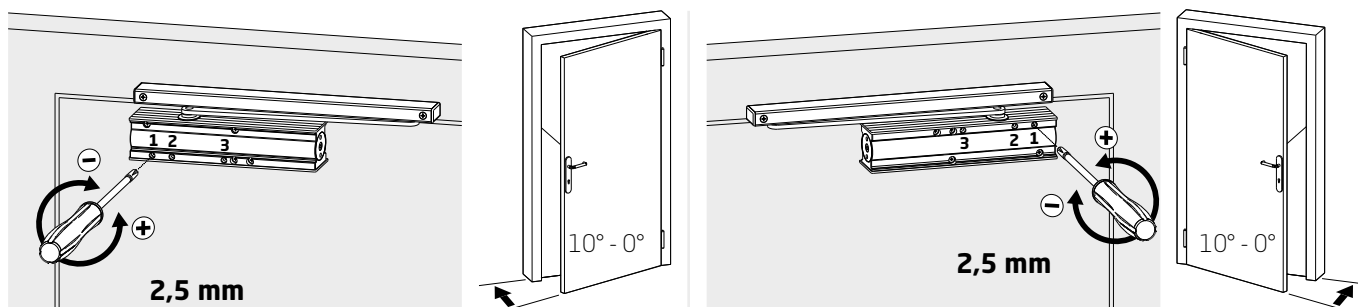


Trin 3 Lukkehastighed



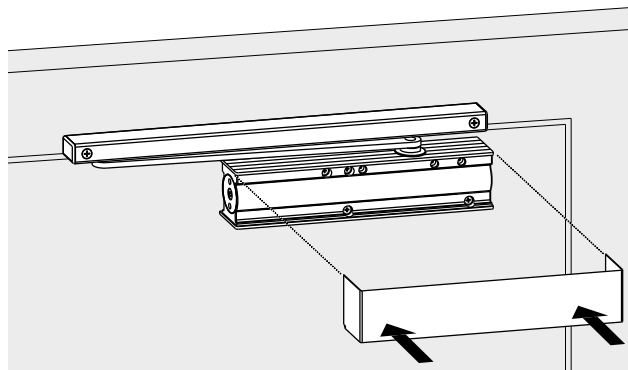
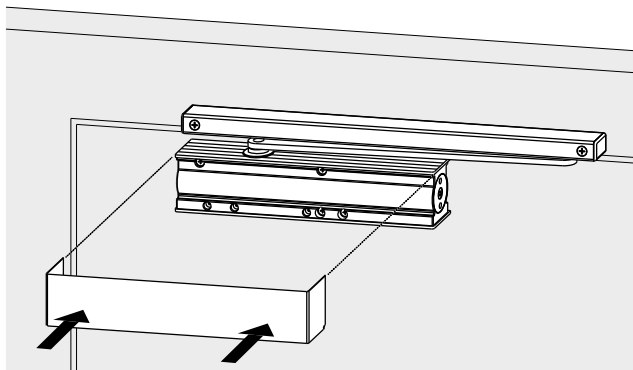
	Lukkehastighed	Maks. dørbredde	Rotationsmængde for justering
 DCG800 HO (DA) EN 2-5	2	850 mm	-5
	3	950 mm	0
	4	1100 mm	+7
	5	1250 mm	+15
 DCG800 HO (DA) EN 5-6	5	1250 mm	0
	6	1400 mm	+6

Trin 4 Låsehastighed



Gælder for produktkoder:
LM, LN, LV, LW

Trin 5



Trin 6 Justering af anslag for karmåbning.

