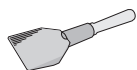


Gjelder for produktkoder:

L2, LA, LB, LD, LF, LG, LJ, LK, LM, LN, LS, LV, LW

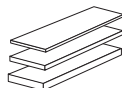
## Verktøy:



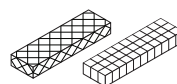
1. Glassjusteringsverktøy



2. Glassløfter



3. Avstandsplater  
(1/2/3 mm)  
Medfølger ved  
levering.



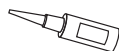
4. Støttende avstand-  
plater (hardplast,  
3/5 mm).  
Medfølger ved  
levering.



5. Lim f.eks.  
"Viscoseal 6958R"  
Medfølger ikke ved  
levering.



6. Forseglingsmiddel  
Dowsil 791, for PX  
isolasjon.  
Medfølger ved  
levering.



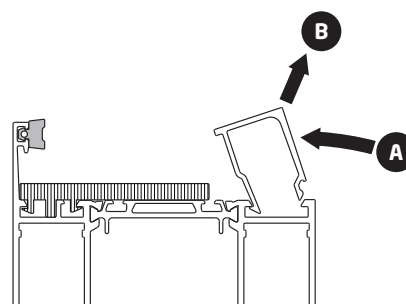
7. Lim for RC2/RC3  
klasse.  
Medfølger ved  
levering.

## Trinn 1

 Ta glasslistene ut av produktet



**A.** Skyv glasslisten forover mot glasset for å frigjøre glasslisten.

**B.** Ta den ut.



Gjelder for produktkoder:  
 L2, LA, LB, LD, LF, LG, LJ, LK, LM, LN, LS, LV, LW

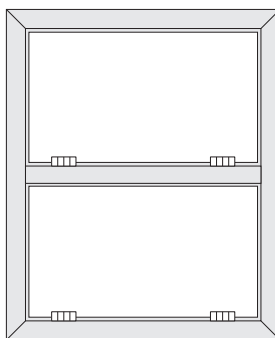
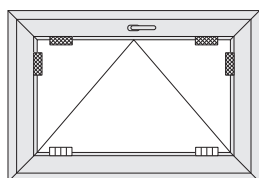
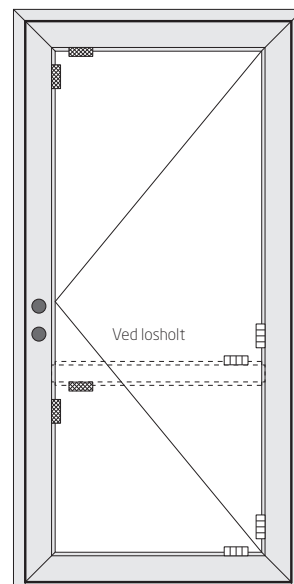
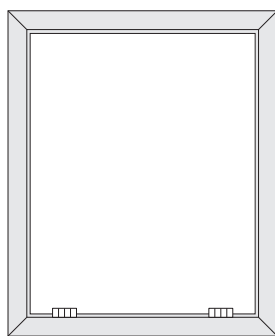
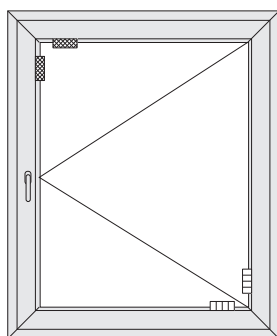
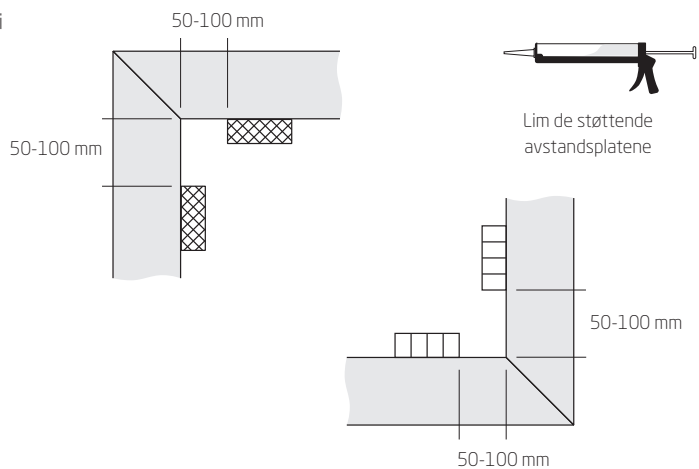
**Trinn 2** Plasser de støttende avstandsplatene inn i karmen/ rammen i henhold til planen.

-  3 mm støttende avstandsplater i hardplast
-  5 mm støttende avstandsplater i hardplast.

Lim de støttende avstandsplatene på sidene og toppen. (eg. "Viscoseal 6958R")

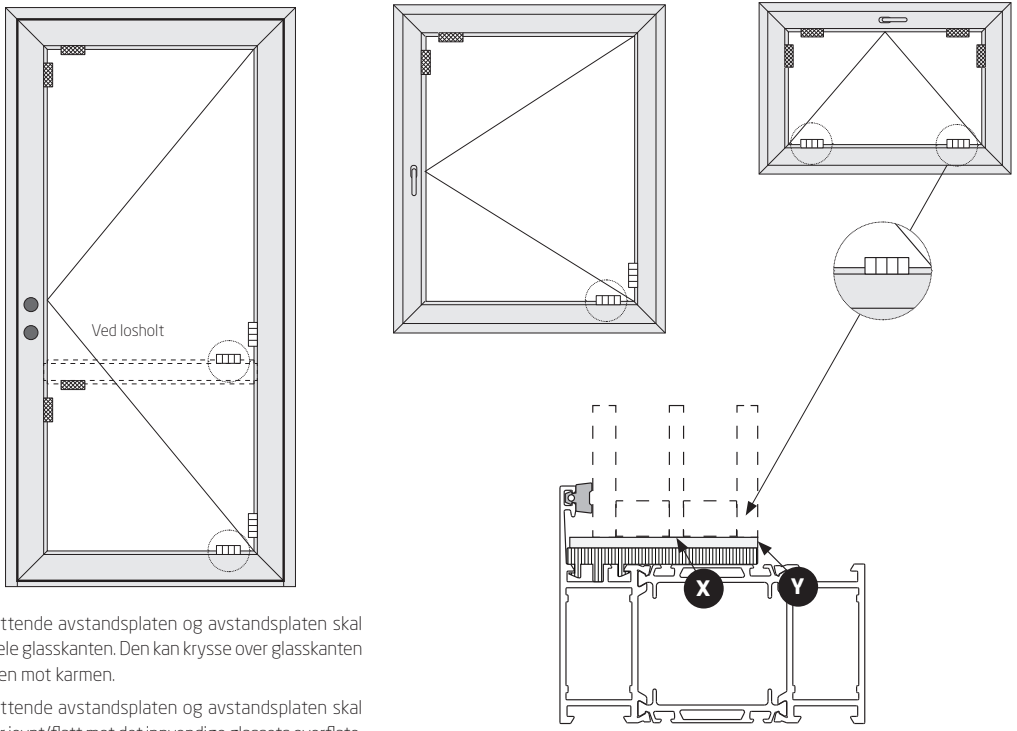
Kanten på den støttende avstandsplaten plasseres 50 til 100 mm fra rammens glasshjørne.

Festede glasselementer skal kun ha to støttende avstandsplater i bunnen



Gjelder for produktkoder:  
 L2, LA, LB, LD, LF, LG, LJ, LK, LM, LN, LS, LV, LW

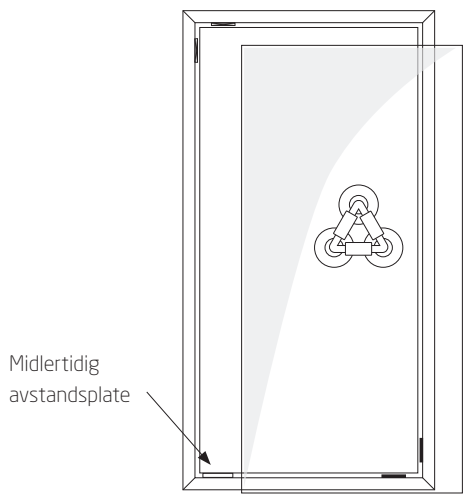
**Trinn 3** Sett en 3 mm avstandsplate på den støttende avstandsplaten i bunnen (gjelder kun for rammer. Dette er ikke nødvendig for festede glassede elementer)  
 Følg planen for riktig plassering av platene:



- X** Den støttende avstandsplaten og avstandsplaten skal dekke hele glasskanten. Den kan krysse over glasskanten hele veien mot karmen.
- Y** Den støttende avstandsplaten og avstandsplaten skal plasseres jevnt/flatt mot det innvendige glassets overflate.

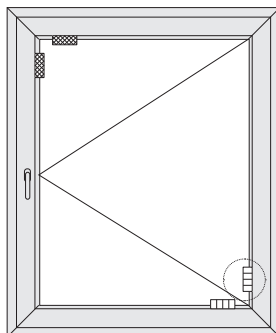
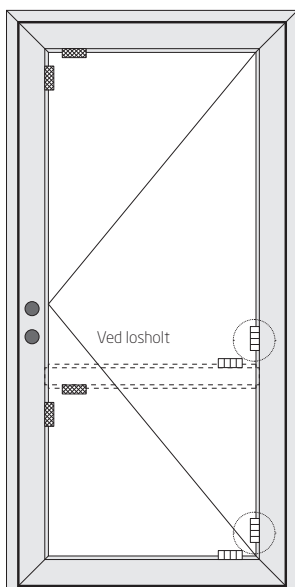
**Trinn 4** Løft glasset på plass

- NB!**
- Vær forsiktig, ikke berør aluminiumsprofiler med glassenheten. Glasset kan lett knuse ved kontakt med metall.
  - Vi anbefaler å tilføye en midlertidig avstandsplate på siden uten hengsler nederst ved glassering av rammer. Følg eksempelet.
  - Det er obligatorisk å fjerne den midlertidige avstandsplaten etter at glasset er montert!

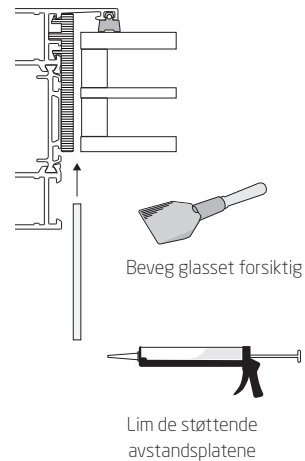


Gjelder for produktkoder:  
 L2, LA, LB, LD, LF, LG, LJ, LK, LM, LN, LS, LV, LW

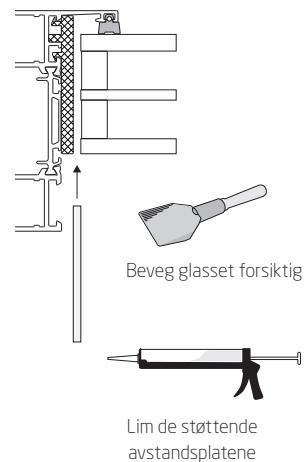
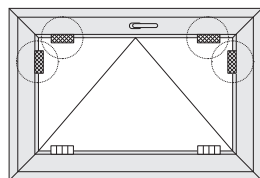
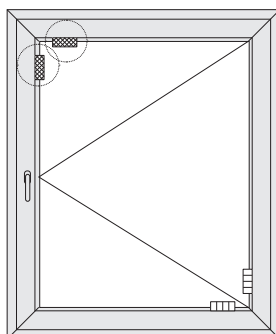
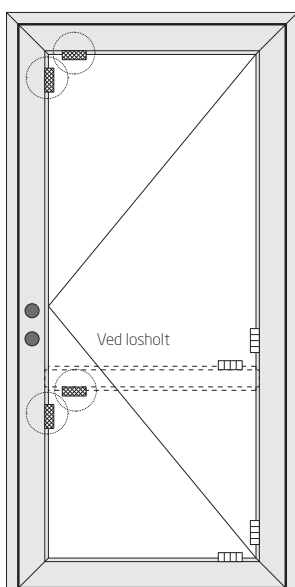
**Trinn 5** Sett en 3 mm avstandsplate på den støttende avstandsplaten på siden med hengsler. Følg planen for riktig plassering av platene i henhold til TRINN 3



**NB!** Det anbefales å lime de støttende avstandsplatene for å unngå at de faller ut.



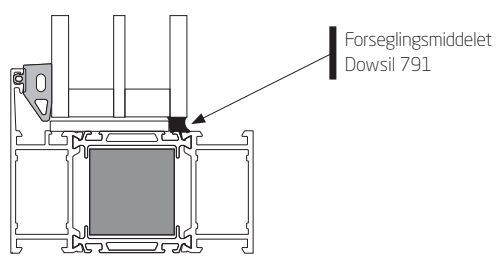
**Trinn 6** Sett inn 1/2/3 mm avstandsplate på den støttende avstandsplaten på toppsiden og toppen. Velg riktig tykkelse på avstandsplaten, for å oppnå riktig diagonal. Følg planen for riktig plassering av plater i henhold til Trinn 3.



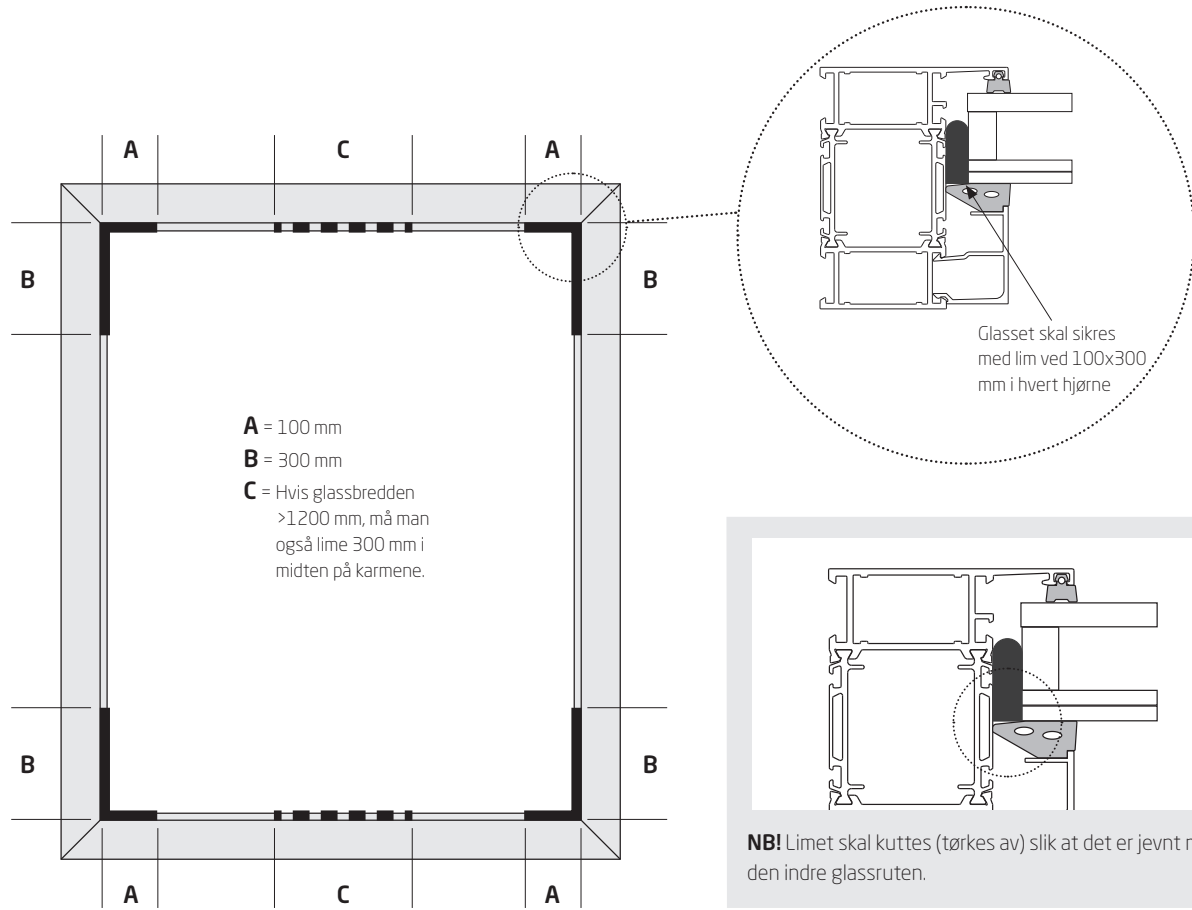
**NB!** Det anbefales å lime de støttende avstandsplatene for å unngå at de faller ut.

Gjelder for produktkoder:  
 L2, LA, LB, LD, LF, LG, LJ, LK, LM, LN, LS, LV, LW

**NB! Kun for Sapa 1086/3086 PX vinduisolasjon.**  
 Hvis produktene ankom uglassert fra fabrikken, trenger man ekstra forsegling. For å oppfylle kravene til luft- og vanntetthet må man forsegle åpningen mellom glasset/utforingen og karmen med forseglingsmiddelet Dowsil 791 (inkludert i leveringen) Bruk forseglingsmiddelet hele veien rundt (perimeter) glasset/utforingen:



**NB! Kun for vinduer og inngangsdører i 1086/3086/2086 RC2/RC3-klassen.**  
 Glasset skal sikres med lim ved 100x300 mm i hvert hjørne



Gjelder for produktkoder:  
 L2, LA, LB, LD, LF, LG, LJ, LK, LM, LN, LS, LV, LW

### Trinn 7

**1.** Først monterer du de horisontale glasslistene og horisontale pakningene (en etter en).

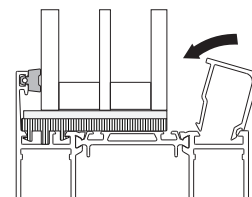
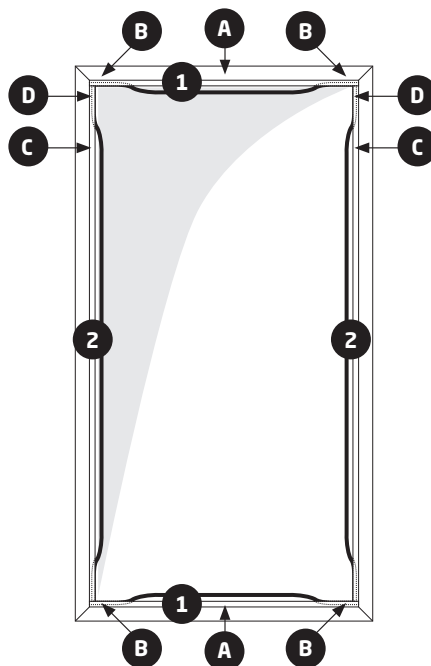
**2.** Deretter monterer du de vertikale glasslistene og pakningene (en etter en).

**A:** Monter horisontale glasslister

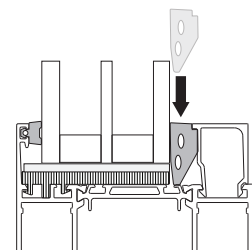
**B:** Trykk pakningsendene godt inn i hjørnene slik at det dannes tetning mot den vertikale delen.

**C:** Monter den vertikale glasslisten .

**D:** Monter de vertikale pakningene iht. pos. B.



**A & C**  
 Installasjon av glassliste



**B & D**  
 Installasjon av glassliste  
 (Begynn å trykke tetningslistene ned i hjørnene)

**Trinn 8** Sjekk at døren fungerer slik den skal.

**NB!** På grunn av tillatt toleranse i bredde/høyde for glassenheter, kan det være behov for å bruke kombinasjoner av støttende avstandsplater og avstandsplater i forskjellige tykkelser, istedet for det som anbefales.

Det er installatørens ansvar å oppnå riktig diagonal i rammene.