



Checklist when installing - Bor External door



Sjekkliste ved montering - Bor Ytterdør



Checklista vid montering - Bor Ytterdörr



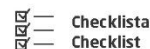
Applicable for product codes:

1D, 1B, DY, FY, GY, HY, RY, 302, 302G, 302G2, 302PG2+1, 310, 310G, 312, 312G, 314, 373, 373P, 801, 801G, 801P, 806, 819G, 819PG, 820G, 820PG, 831G, 831G2, 831PG2, 833, 833P, 834, 834G, 834P, 834PG, 835, 835G, 835P, 835PG, 836G, 836G3, 836PG, 836PG1+3, 836PG3, 838G, 838PG, 839G3, 839PG1+3, 839PG3, 843G, 843PG, 847G3, 865G, 898G, 832G2, 837G, 837G3, 848, 848G, 850G, 858G, 861G, 862G3, 863G, 864G, 869G2, 869PG2+1, 870, 870G, 871, 871G, 871P, 871PG, 872, 872G, 875, 875G, 892, 892G, 892PG, 899G, 911, 914G, 922G, 930G, 955, 955G, 992, 992G, 992P, 992PG



### Checklista vid montering av NorDan Bor Ytterdörr / Checklist when installing NorDan Bor Entrance Door:

Ytterdörr klassas som tung produkt / Entrance door is classified as a heavy product



Checklista  
Checklist



Se ägarhandbok för utförlig beskrivning  
See owner's manual for detailed description



Tung  
Heavy

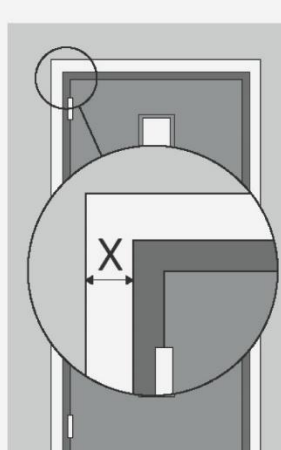


Extra viktigt  
Important

#### Val av artiklar (system Adjufix) för karmmontage Selection of items (Adjufix system) for frame fitting

- Träskruv 8x64 mm  
Wood screw 8x64 mm
- Lättbetong 8x120 mm  
Lightweight concrete 8x120 mm
- Tegel/Betong 8x80 mm  
Brick/Concrete 8x80 mm
- Stål 5,4x50 mm  
Steel 5,4x50 mm

- Adjufix 28 & 33 mm
- Tryckfördelningsbricka 2 mm  
Washer 2 mm
- Distansbricka 10 mm  
Spacer 10 mm



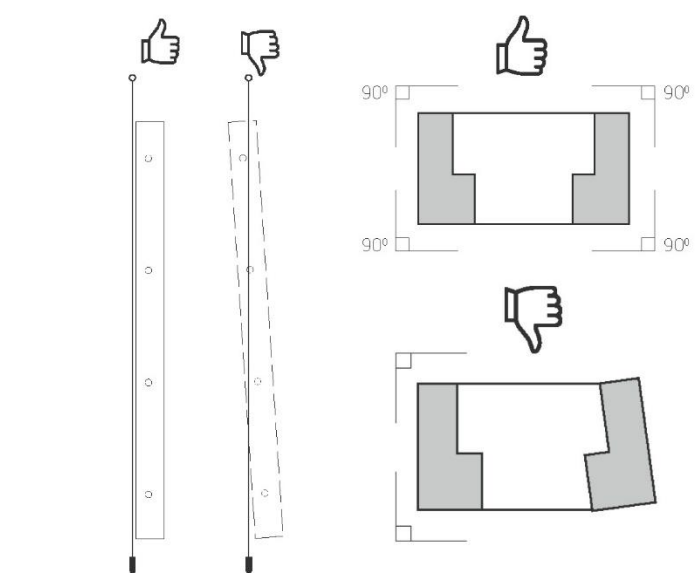
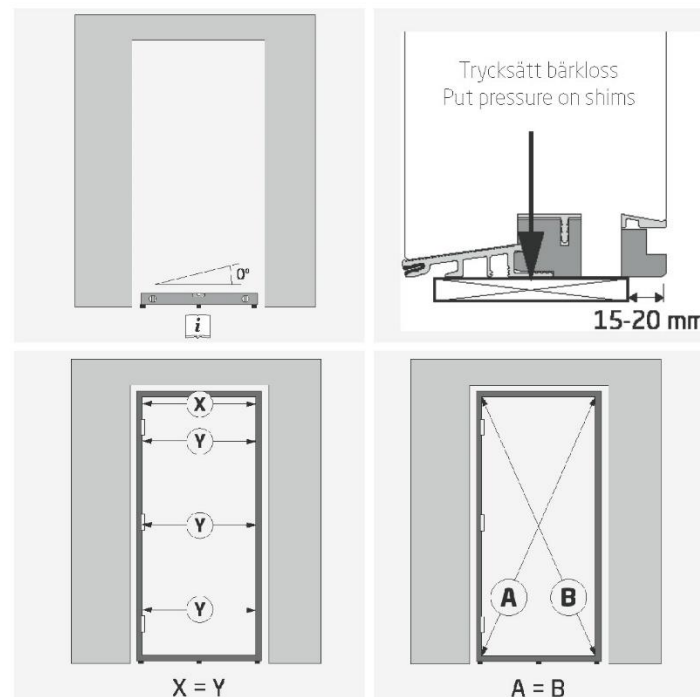
**Artiklar / Articles**

**X = Drevmån / Wall cavity**  
NorDan rekommenderar en drevmån på 7,5 till 12 mm.  
NorDan recommends a wall cavity of 7.5 to 12 mm

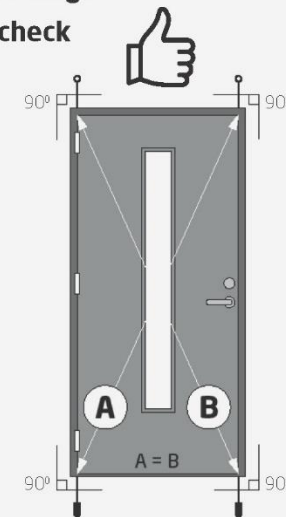
Drevmån 7,5 - 14 mm

Drevmån 15 - 24 mm

#### Föberedelser för karmmontage Preparations for frame fitting



#### Kontroll av montage Final fitting check



- SV:** Alla fästpunkter skall ha monterad skruv och tryckfördelningsbricka.  
**ENG:** All mounting points must be fitted with a screw and washer.
- SV:** Kom ihåg att avlägsna etiketter från glasytorna inom 3 månader från montage.  
**ENG:** Remember to remove labels from the glass surface within 3 months of installation.
- SV:** För felsökning/egenkontroll, använd checklista: *Checklista vid felanmälan/egenkontroll Bor Ytterdörr*  
**ENG:** For troubleshooting / self-check, use checklist: *Checklista vid felanmälan/egenkontroll Bor Ytterdörr*



För fullständig montageanvisning/drift & underhåll se länk. All denna information skall vidarebefodras till produktens förvaltare eller ägare:  
For complete installation instructions/operation & maintenance see link. All information must be past on to the product manager or owner:

[www.nordan.se/montering-bor](http://www.nordan.se/montering-bor)  
Art.nr: 750017 Rev 1 - 20201012