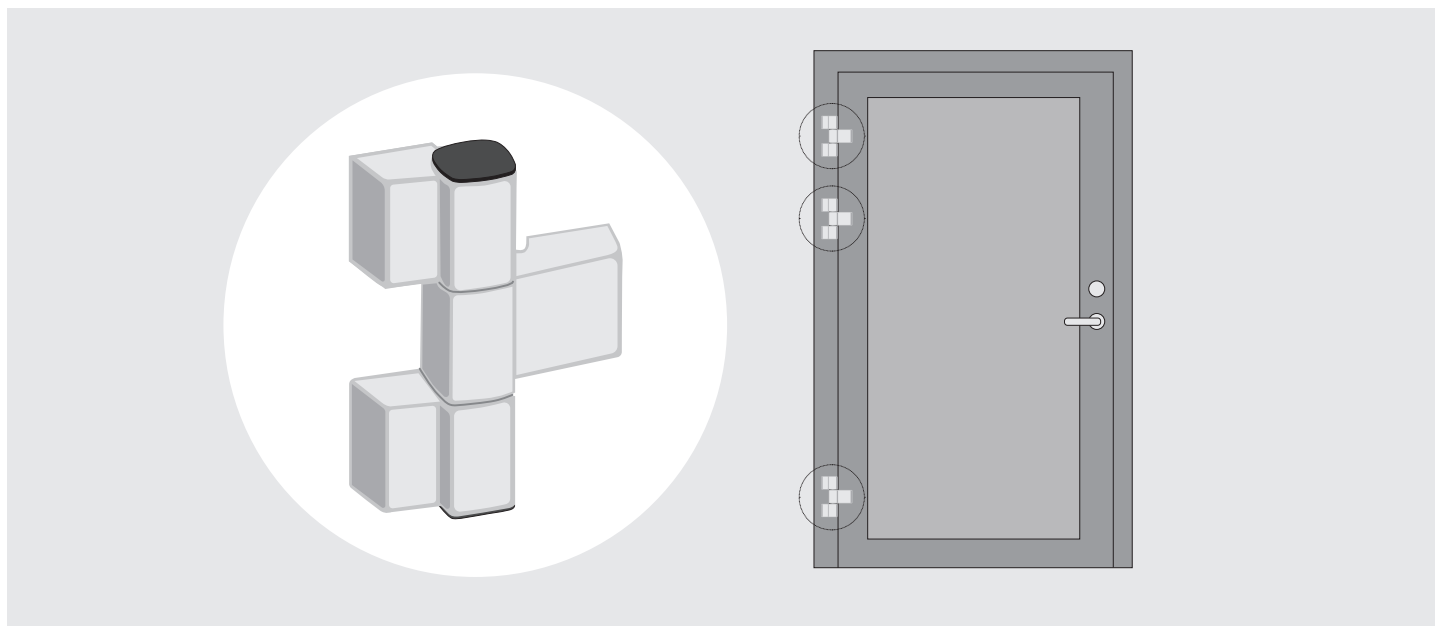


Gjelder for produktkoder:
LJ, LK, LM, LN, LV, LW



Nødvendige verktøy:



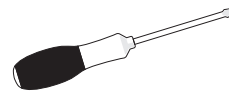
3

3 mm sekskant
nøkkel



6

6 mm sekskant
nøkkel



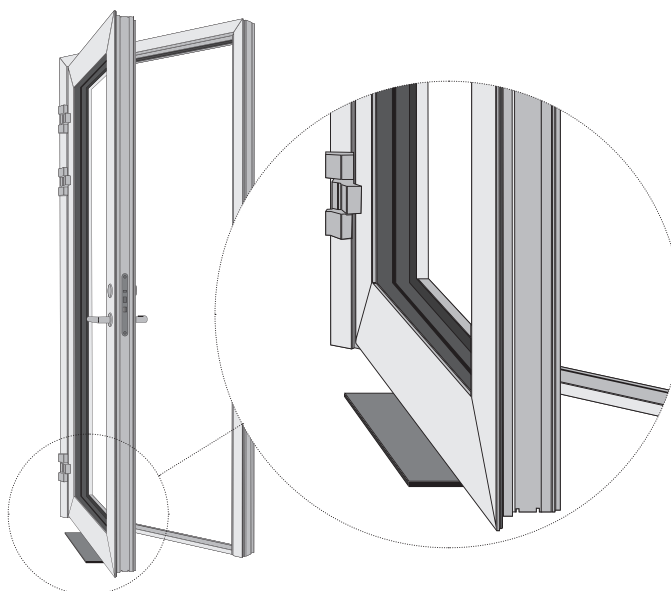
Skrutrekker



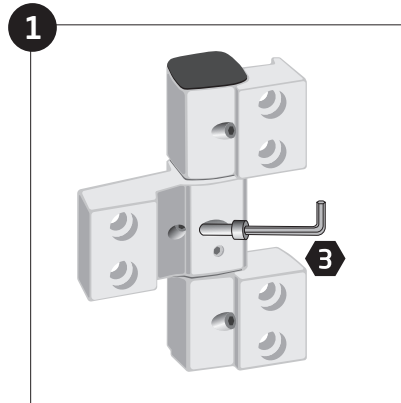
Trådløs
skrutrekker

Trinn 1. Fjerning av dørblad med universalhengsler

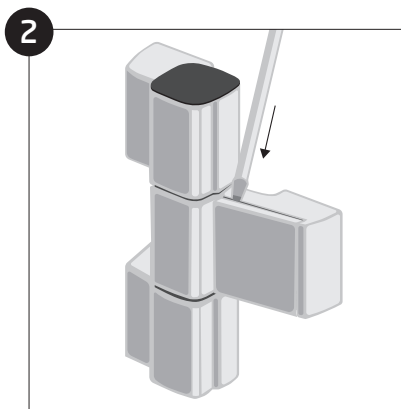
Trinn 1.1 Åpne dørbladet og støtt den.



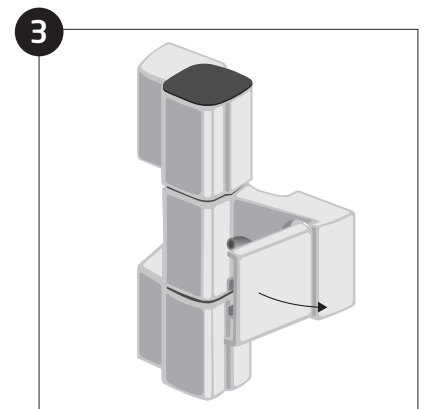
Gjelder for produktkoder:
LJ, LK, LM, LN, LV, LW



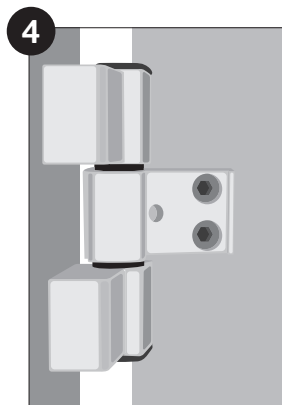
Trinn 1.2 Løsne skruen som holder hengseldekelet (drei mot urviseren) med en 3 mm sekskant nøkkel (hvert hengsel).



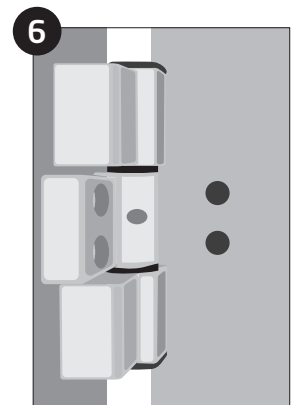
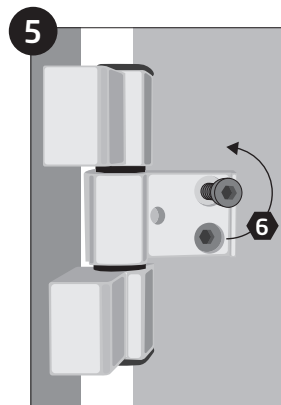
Trinn 1.3 Ta ut dekelet fra hengselet (hvert hengsel)



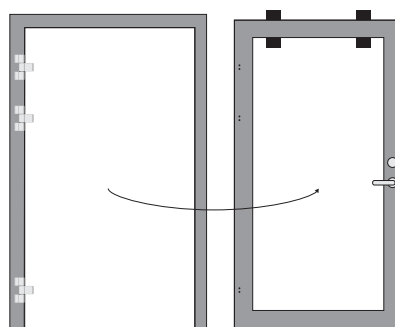
Drei skrutrekkeren (eller kniven) til siden.



Trinn 1.4 . Skru løs begge skruene for hvert hengsel (drei mot urviseren) med en 6 mm sekskant nøkkel (hvert hengsel).



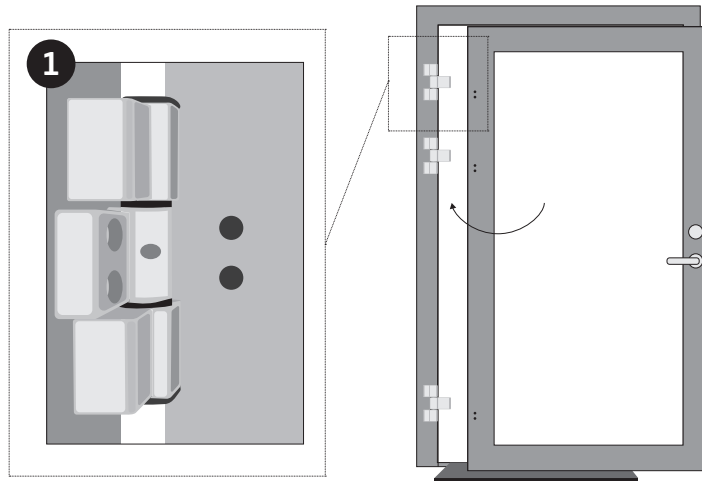
Trinn 1.5 Ta ut dørbladet og sett den trygt fra deg (vertikal støtte anbefales)



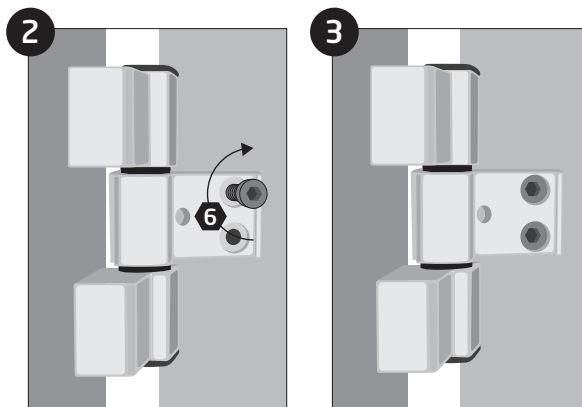
Gjelder for produktkoder:
LJ, LK, LM, LN, LV, LW

Trinn 2. Montering av dørblad med universalhengslser

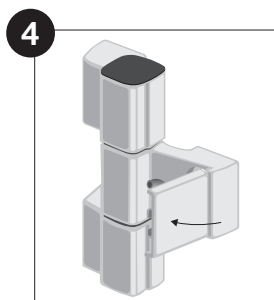
Trinn 2.1 Sett dørbladet tilbake på karmen. Den må støttes under.



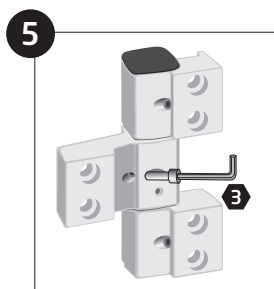
Trinn 2.2 Fest alle hengslene med skruer (drei med urviseren) ved hjelp av 6 mm sekskant nøkkel.



Trinn 2.3 Sett hengseldekslene tilbake på plass, en etter en.



Trinn 2.4 Fest skruen som holder hengseldekslet (drei med urviseren) med en 3 mm sekskant nøkkel (hvert hengsel).



Trinn 2.5 Sjekk at dørbladet fungerer slik den skal. Juster om nødvendig.