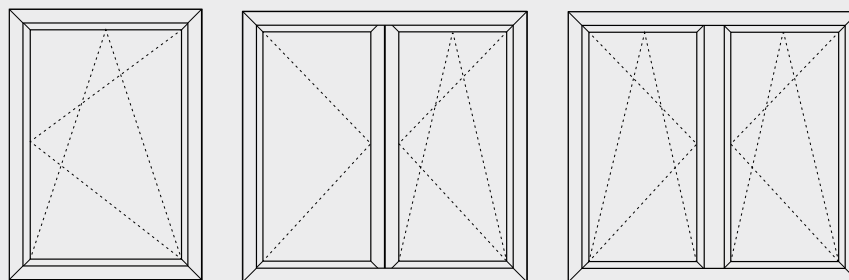


Gælder for produktkoder:
 LB, LD, LF, LG, LS

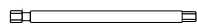


Låsevindue med skjulte hængsler

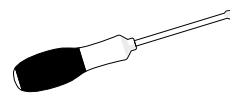
Nødvendigt værktøj:



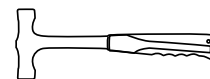
Trådløs
 skruetrækker



2.5
 2,5 mm unbrakonøgle

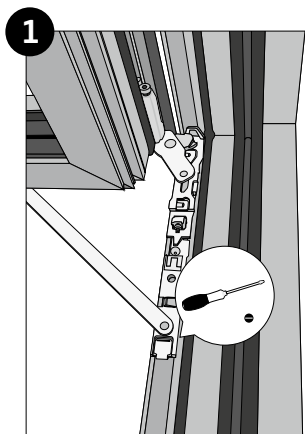
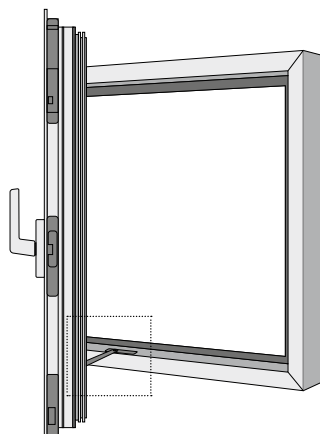


Skruetrækker

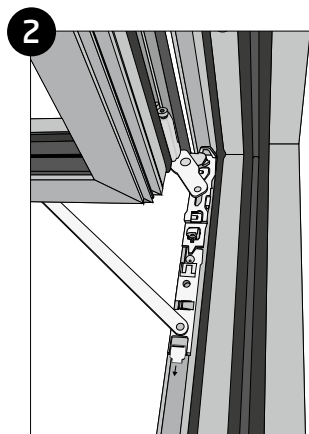


Let hammer

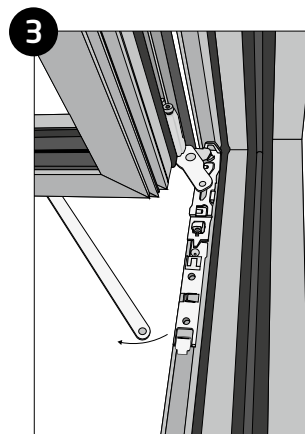
Trin 1.1 Åbn rammen for at fjerne åbningsbegrænseren.
 (P.S. åbningsbegrænseren er ikke påkrævet.
 Den afhænger af vinduesudstyrslisten. I nogle tilfælde vil den ikke være inkluderet).



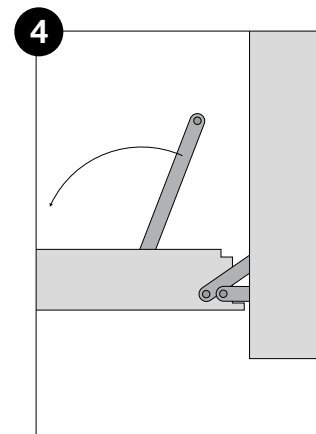
Løsn låsen i holderen ved hjælp af en skruetrækker. Indsæt skruetrækkeren i hullet.



Skub begrænseren til siden.



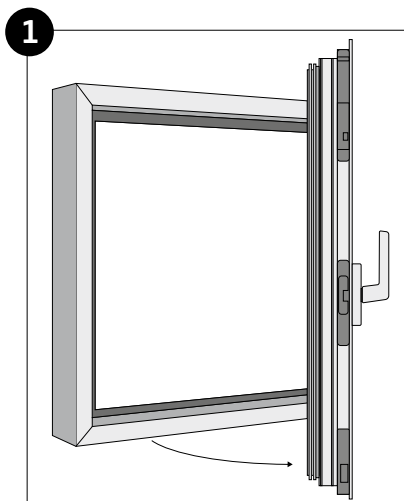
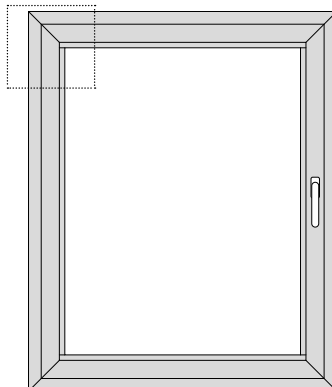
Løft begrænseren fra holderen.



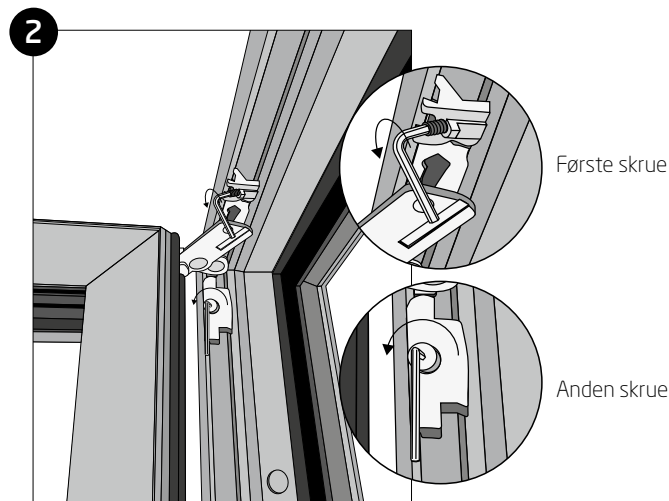
Drej den frigjorte begrænser under ammen for at forhindre, at den beskadiges.

Gælder for produktkoder:
LB, LD, LF, LG, LS

Trin 1.2 Løsn vinduesrammens øverste hængsel.



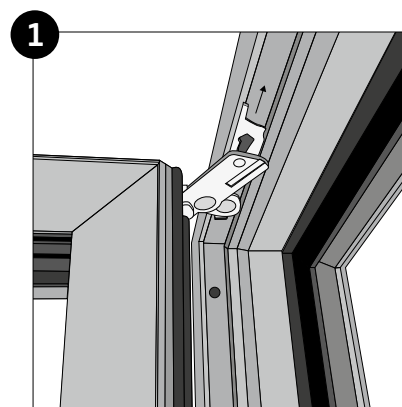
Åbn rammen 90 grader og understøt den.



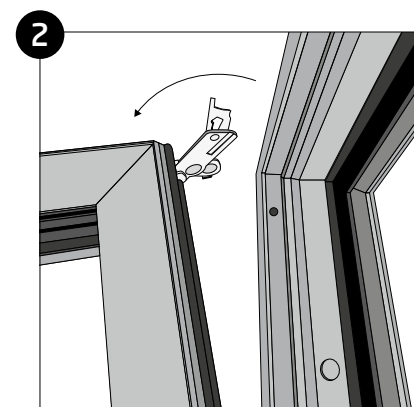
Løsn skrueerne på det øverste hængsel, der holder rammen på plads (drej mod uret) med en sekskantet skruetrækker.

NB! Støt rammen under hele processen:

Trin 1.3 Fjern rammen fra det øverste hængsel.



Skub rammen til den modsatte side af karmen.

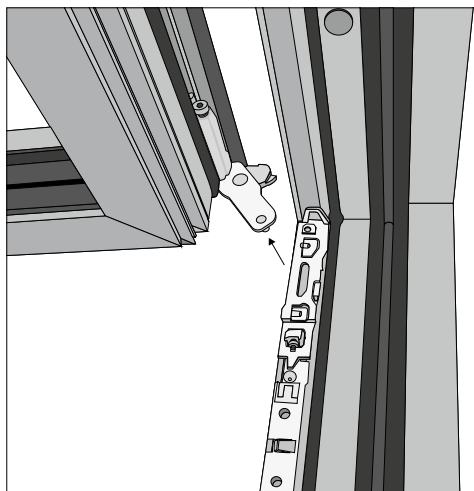


Vip rammen mod dig selv for at frigøre den øverste saks.

Trin 1.4 Når rammen er færdig, skal du stille den sikkert fra dig.
(lodret støtte anbefales)

Gælder for produktkoder:
LB, LD, LF, LG, LS

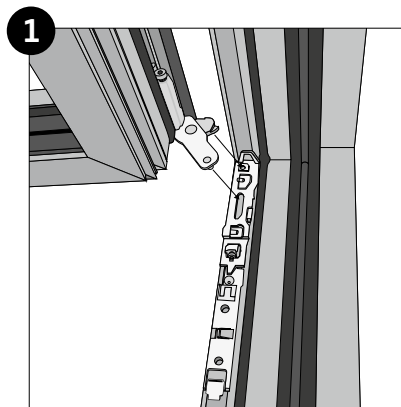
Trin 1.5 Løft rammen fra det nederste hængsel.



Løft vinduesrammen op for at fjerne den fra det nederste hængsel.

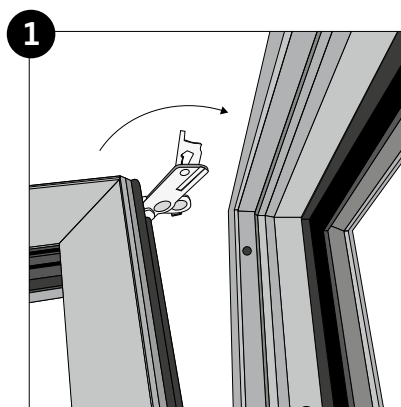
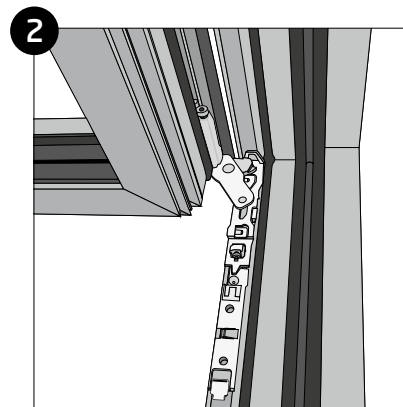
Trin 1.6 Når rammen er færdig, skal du stille den sikkert fra dig.
(lodret støtte anbefales)

Monter rammen til vinduet med skjulte hængsler tilbage i karmen



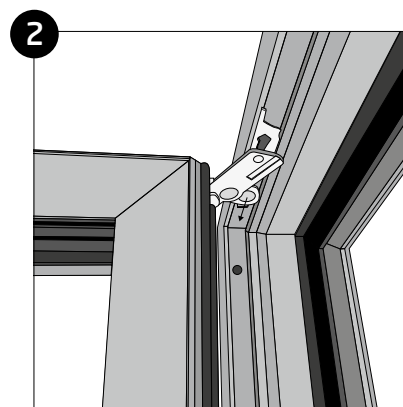
Trin 2.1 Fastgør vinduesrammen til karmen:

Sæt vinduesrammen på plads i det nederste hængsel

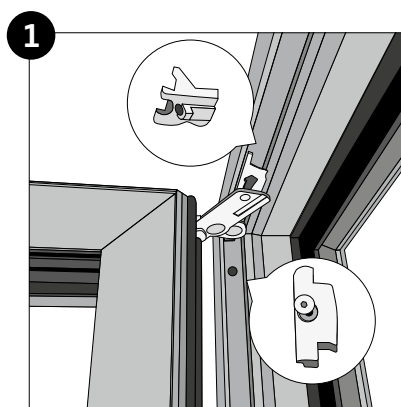


Trin 2.2 Fastgør vinduesrammens øverste hængsel til rammen.

Indsæt saksen i rammesporet

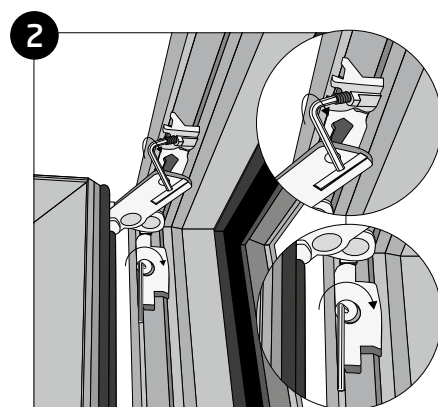


Skub rammen og saksen mod karmen.



Trin 2.3 Løsn vinduesrammens øverste hængsel.

Fastgjort låsebeslag.

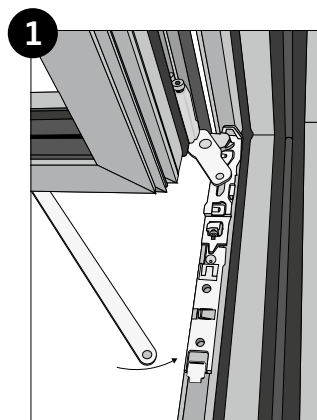


Første skrue

Anden skrue

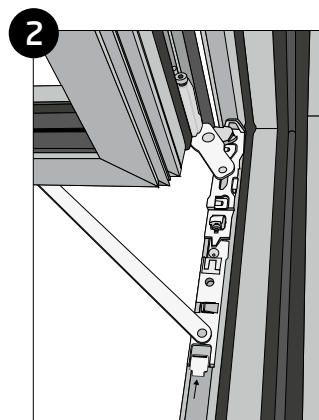
Spænd skrueerne på det øverste hængsel, der holder rammen på plads (drej med uret) med en sekskantet skruetrækker.

Gælder for produktkoder:
LB, LD, LF, LG, LS

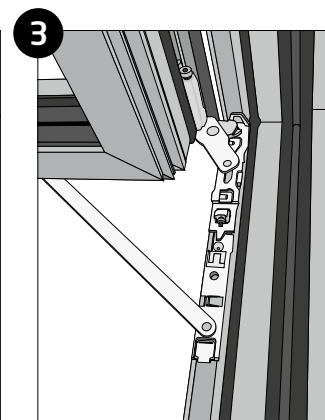


Trin 2.4 Fastgør åbningsbegrænseren tilbage til rammen.

Drej begrænseren ud af rammen, og fastgør den tilbage i rammenholderen.



Sæt låsen tilbage på holderen.



Rammen er nu monteret.

Trin 2.5 Luk vinduesrammen og kontrollér, at døren fungerer korrekt. Justeres efter behov.