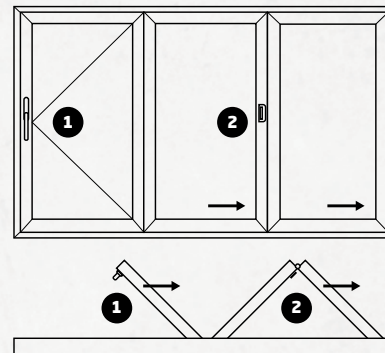
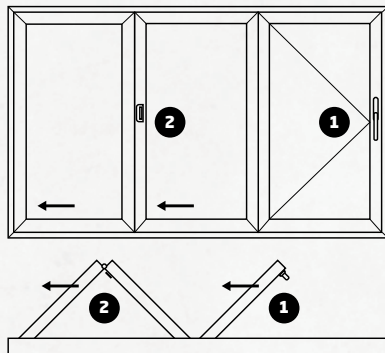


Gælder for produktkoder:



ÅBNE

Følg disse trin for at åbne foldedøre:

1. Åbn altid hoveddørbladet først med håndtag nr. 1
2. Lås foldebladets håndtag nr. 2 op for at folde alle rammerne til siden.
 - a) Træk den lodrette del ud i midten.
 - b) Drej den 180 grader og skub den på plads.
 - c) Skub alle rammerne til siden.

LUKKE

For at låse foldedøre skal du gøre det samme i omvendt rækkefølge:

1. Lås foldebladene først.
 - a) Skub alle dørebladene bagud.
 - b) Lås/luk foldebladets håndtag nr. 2**NB! Luk altid folderammen helt, før du drejer på håndtaget.**
2. Luk hoveddørbladhåndtag nr. 1

Betjening af foldedøre

