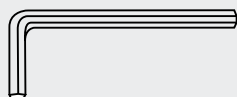
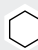


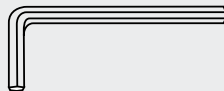
Gælder for produktkoder:  
LJ, LK, LM, LN, LV, LW

## Justeringsværktøj:



 **3**

3 mm unbrakonøgle



 **4**

4 mm unbrakonøgle

**Bemærk!** Ved justering af dørbladet skal vægten aflastes i midten af tyngdepunktet.

## Lodret justering

Løsn forsigtigt spændeskruerne **1** ved begge hængsler.

### Hævning af døren

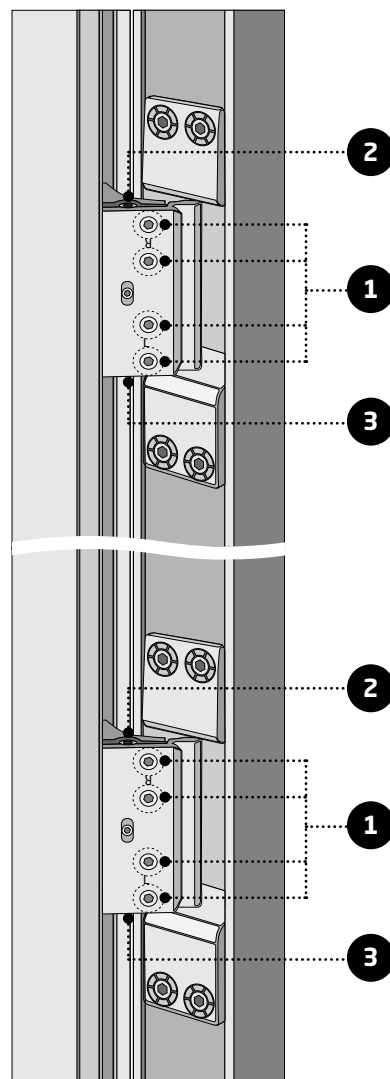
Løsn de lodrette justeringsskruer **3** to omgange ved begge hængsler. Løft døren ved hjælp af den lodrette justeringsskruer **3** ved det nederste hængsel (maks. +3 mm)

### Sænkning af døren

Løsn den lodrette justeringsskruer **2** to omgange ved det øverste hængsel, og sænk døren ved hjælp af den lodrette justeringsskruer **2** ved det nederste hængsel (maks. -3 mm).

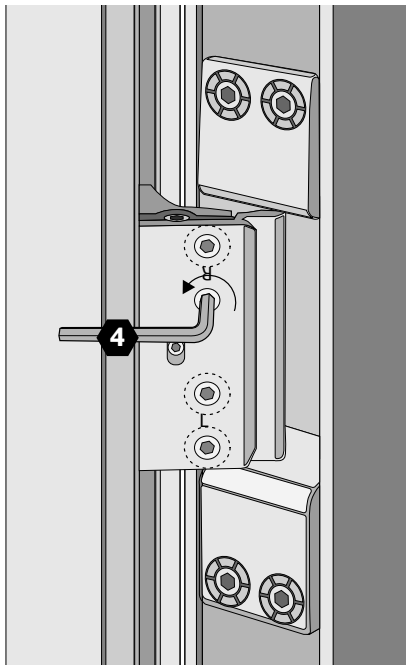
- Tilbagestil den lodrette justeringsskruer **2** i det øverste hængsel.
- Stram til justeringsskruerne **3** tilsv. 2-4 Nm ved begge hængsler.
- Stram spændeskruerne **1** tilsv. 1,5-2 Nm ved begge hængsler.

**NB:** Overstramning af skruerne kan beskadige gevindene.

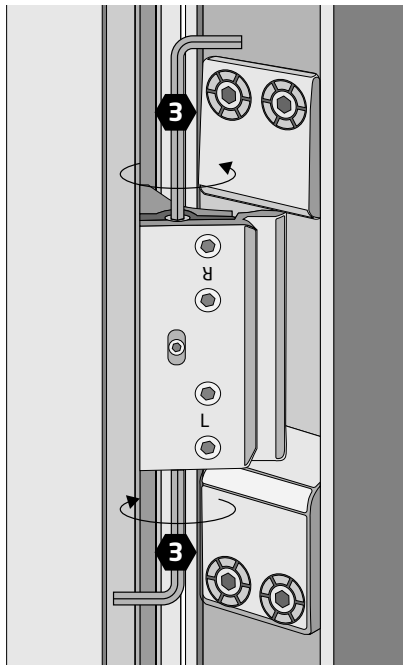


Gælder for produktkoder:  
LJ, LK, LM, LN, LV, LW

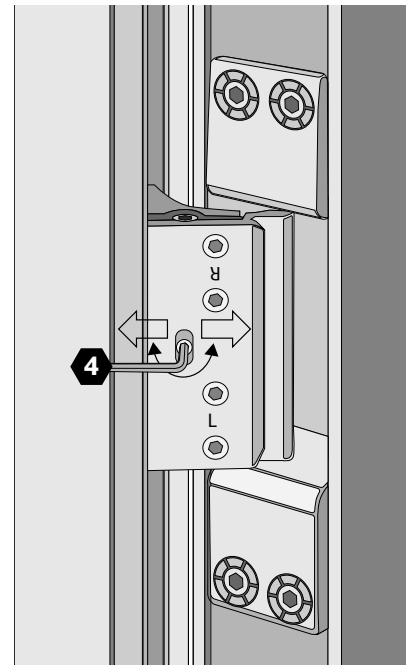
## Horizontal justering



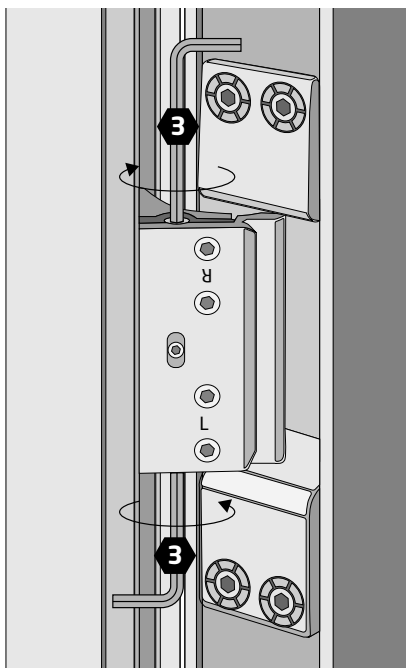
For at justere  $\pm 2$  mm (ved øvre og/eller nedre hængsel) løsnes spændeskruerne forsigtigt.



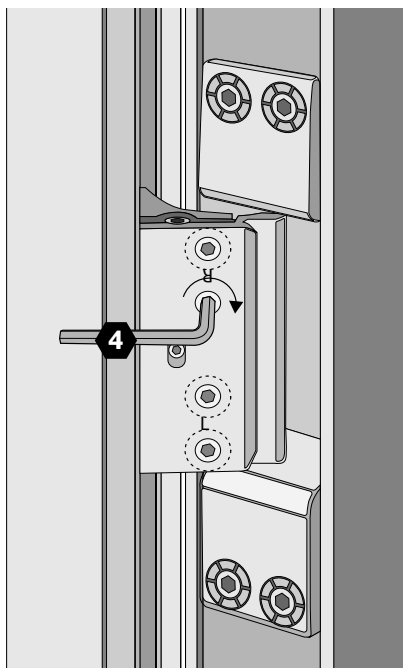
Løsn begge sikkerhedsskruerne til det stopper.



Brug skruen til at justere hængslet



Stram begge sikkerhedsskruerne.



Stram spændeskruerne tilsvarende 1,5 til 2 Nm.

**NB:** Overstramning af spændeskruen kan beskadige gevindene.

Gælder for produktkoder:  
LJ, LK, LM, LN, LV, LW

## Demontering på byggeplads

**1** Løsn skruerne. Fjern spredebøsninger.

**2** Løft rammen ud.

Saml rammen i omvendt rækkefølge

