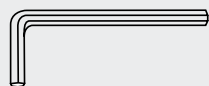
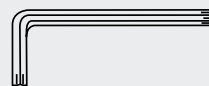


Justeringsværktøj:



4

4 mm unbrakonøgle



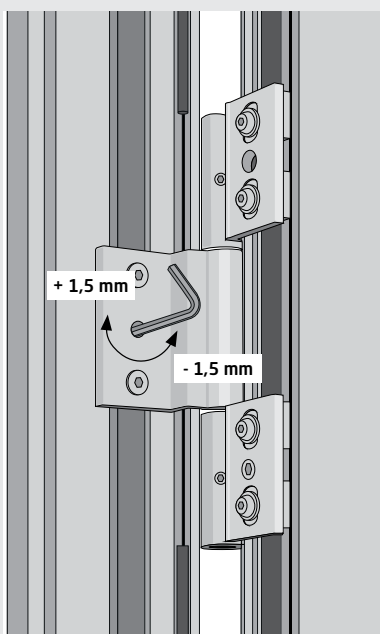
25

Torx 25

Cylinderhængsel: Vare nr. 14072 for Sapa 2086/2050

Vandret justering

Vandret justering $\pm 1,5$ mm ved hjælp af integreret justeringsbeslag

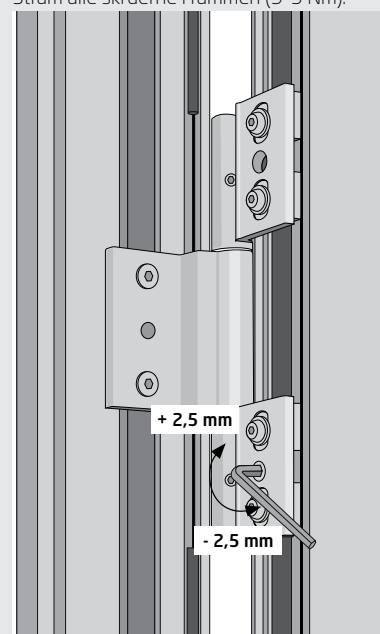
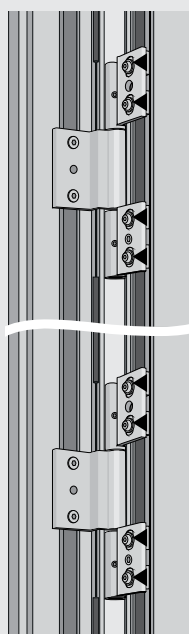


Lodret justering:

Løsn forsigtigt alle skruerne i rammen, se de sorte pile.

Juster døren i højderetningen ved at dreje den excentriske skive ved det nederste hængsel (justeringsmulighed $\pm 2,5$ mm).

Stram alle skruerne i rammen (5-9 Nm).

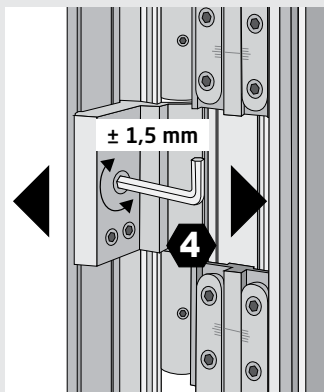
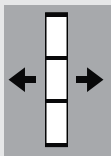


Gælder for produktkoder:
 LM, LN, LV, LW

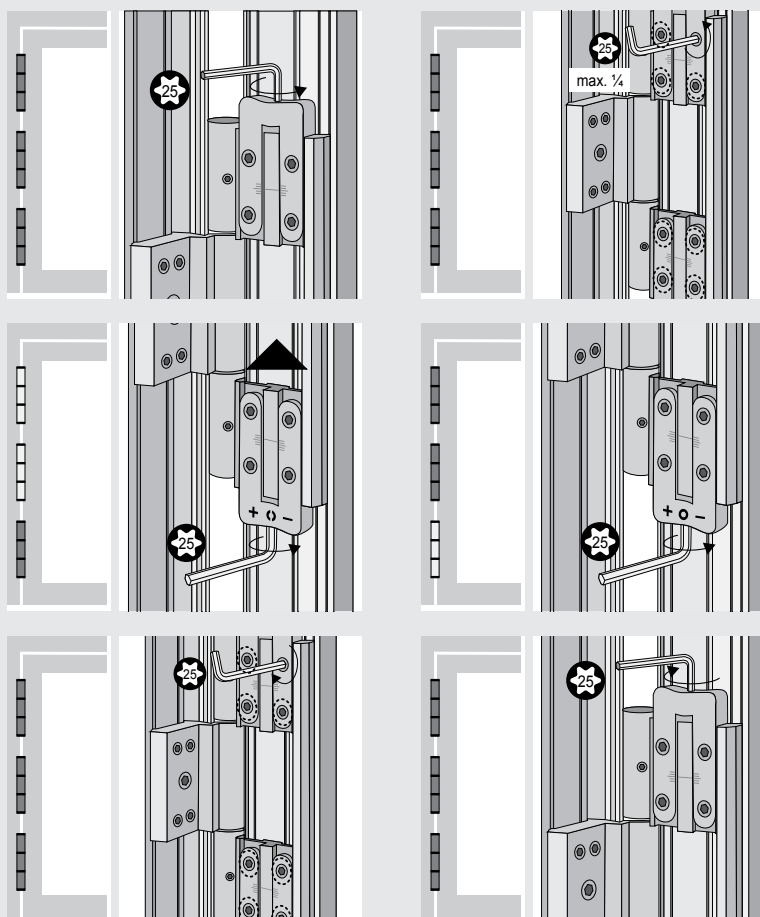
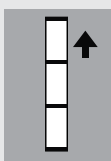
Cylinderhængsel: Vare nr. 14094 for Sapa 2086

Vandret justering

Juster først det øverste hængsel, derefter kan de andre hængsler justeres.



Lodret justering for at hæve rammen



Gælder for produktkoder:
LM, LN, LV, LW

Lodret justering for
at sænke rammen

