



Monteringsanvisning

Klargjøring før montering av låse system:

1. Lås opp døren med en skrutrekker e.l.
2. Åpne døren.
3. Legg begge vriderne til side.
4. Sett låseenheten i espagnoletten i posisjonen slik figur «A» viser (1).

For dobbel sylinder:

1. **Ta ut nøkkel fra sylindere.** Monter innvendig sylinder og sylinderforlenger (2) til utvendig sylinder og sylinderforlenger (2). Skrues fra innsiden.
2. Monter vridere utvendig og innvendig med vridere rett ned i åpen stilling. Skrues fra innsiden.

For utvendig sylinder med innvendig knappvridere:

1. **Ta ut nøkkel fra sylindere.** Monter utvendig sylinder og sylinderforlenger (2) til innvendig stoppskive (3) med 5 x 40mm skrue.
2. Monter svart plasthylse (4) på firkantpinnen/knappvrideren.
3. Monter vridere utvendig og innvendig med vridere rett ned i åpen stilling. Skrues fra innsiden.

Test:

1. Lukk døren og steng vridere slik at den peker rett oppover.
2. Prøv låsen ved å vri nøkkel/knappvridere til låst og åpen stilling.
3. Alle skruene tiltrekkes med fornuftig moment slik at bevegelige deler går lett og fint. Monteringen er nå fullført.

Fitting Instructions

Preparation before fitting the locking system:

1. Unlock the door with a screwdriver or similar.
2. Open the door.
3. Put both handles aside.
4. Insert the locking unit into the espagnolette in the position as shown in figure «A» (1).

For double cylinder:

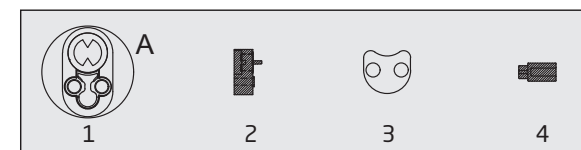
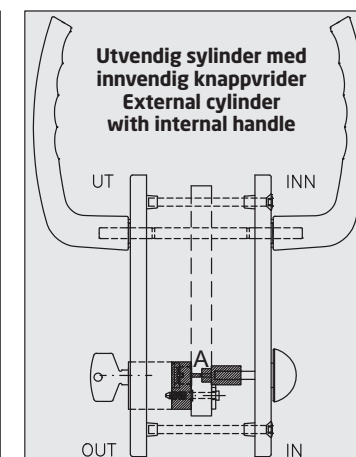
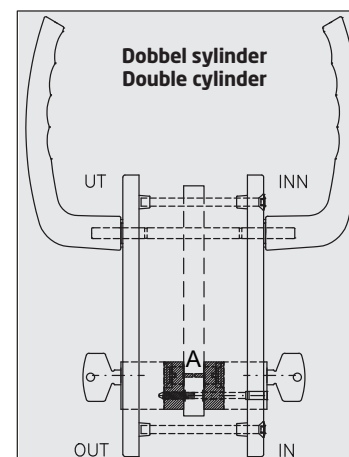
1. **Remove key from cylinder.** Fit the internal cylinder and cylinder extension (2) to the external cylinder and cylinder extension (2). Screwed from the inside.
2. Fit the handle on the outside and inside with the handle straight down in the open position. Screwed from the inside.

For external cylinder with internal handle:

1. **Remove key from cylinder.** Fit the external cylinder and cylinder extension (2) to the inner stop disc (3) with 5 x 40mm screw.
2. Fit the black plastic sleeve (4) on the square pin/thumbturn.
3. Fit the handle on the outside and inside with the handle straight down in the open position. Screwed from the inside.

Test:

1. Close the door and close the handle so that it points straight up.
2. Try the lock by turning the key/handle to the locked and open position.
3. All screws are tightened with reasonable torque so that moving parts run easily and smoothly. The assembly is now complete.



NB! Vridere må ikke stenges når døren er i åpen posisjon.

NB! The handle must not be closed when the door is in the open position.