

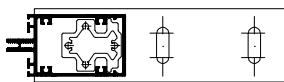


Generel information om leveringskomplikationer:

- HelAlu -facaderne ankommer uden ruder fra fabrikken og installeres så vidt muligt i segmenter. Glasenhederne pakkes separat i æskerne. Vi anbefaler at lade rudemonteringen vente til den sidste fase, efter at alle aluminiumssegmenter er installeret. Dette vil begrænse risikoen for, at glasenhederne går i stykker, mens andre bruger indgangsområdet.
- Ankrene klargøres på fabrikken, og det nødvendige antal pakkes i henhold til ordren.
- Klargøring og isolering af åbninger i bygningen skal defineres inden installationsarbejde. Dette er kundens, arkitektens og forhandlerens ansvar.

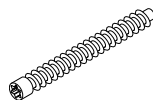
NB! De flade stænger i bunden af ankrene skal placeres på bygningskonstruktionen i deres fulde længde. Undgå direkte kontakt mellem fladstangen og stål. Der skal bruges indlæg mellem disse materialer. Skrue til fastgørelse af ankre til bygningskonstruktionen skal beregnes af bygningsdesigneren, og vurderes iht. faktiske belastninger, før ordren placeres. De faktiske belastninger i facaden indsendes af producenten.

Installationsmateriale:



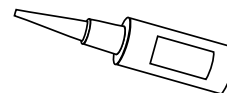
1. Monteringsankre

(Inkluderet i leverancen)



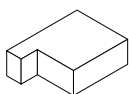
2. Skrue

Til fastgørelse af vandrette til lodrette sprosser
(Inkluderet i leverancen)



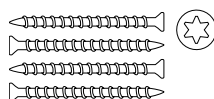
3. Forsegling

V/N 12220
(Inkluderet i leverancen)



4. Afstandsklods

(Inkluderet i leverancen)



5. Skrue

Til fastgørelse af monteringsankre til væggen
(Ikke inkluderet i leverancen)



6. Fastgørelsesenheder

Afstandsmanchet og skrue.
(Inkluderet i leverancen)

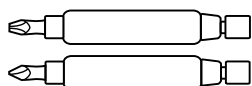
Gælder for produktkoder:
LA

Installationsværktøj:

(Ikke inkluderet i leverancen)



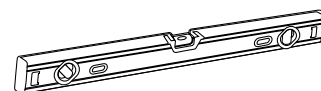
1. Håndfri skrutrækker



2. Magnetiske bits Tx25



3. Bor

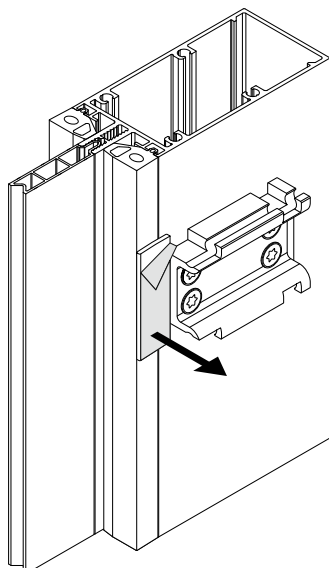


4. Vaterpas

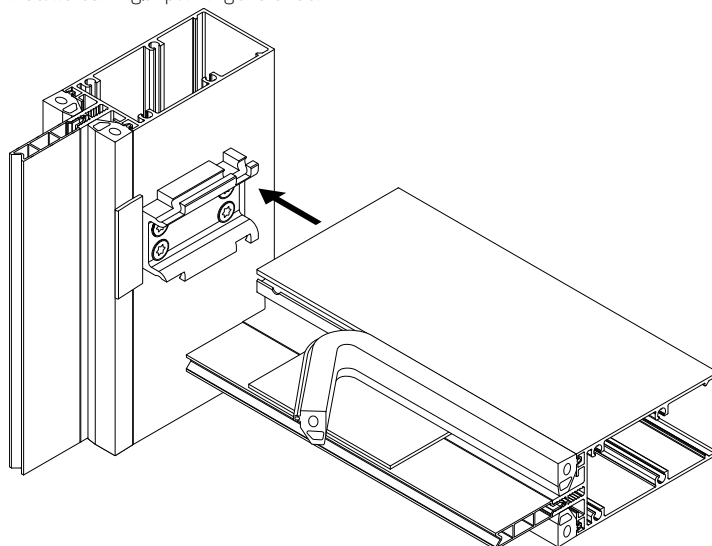
MONTERING

Du skal fastgøre manglende vandrette sprosser til de monterede stolpeklemmer:

Trin 1 Fjern beskyttelsestapen fra den dobbelte butylforsegling.

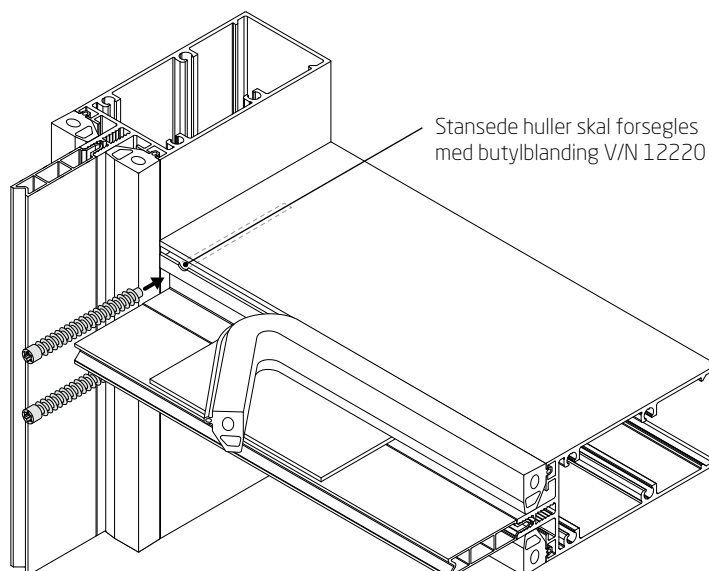


Trin 2 Fastgør de manglende vandrette sprosser til den monterede stolpeklemme, tryk samlingen sammen med en klemme, før skruberne installeres. Frigør pakningens ende.

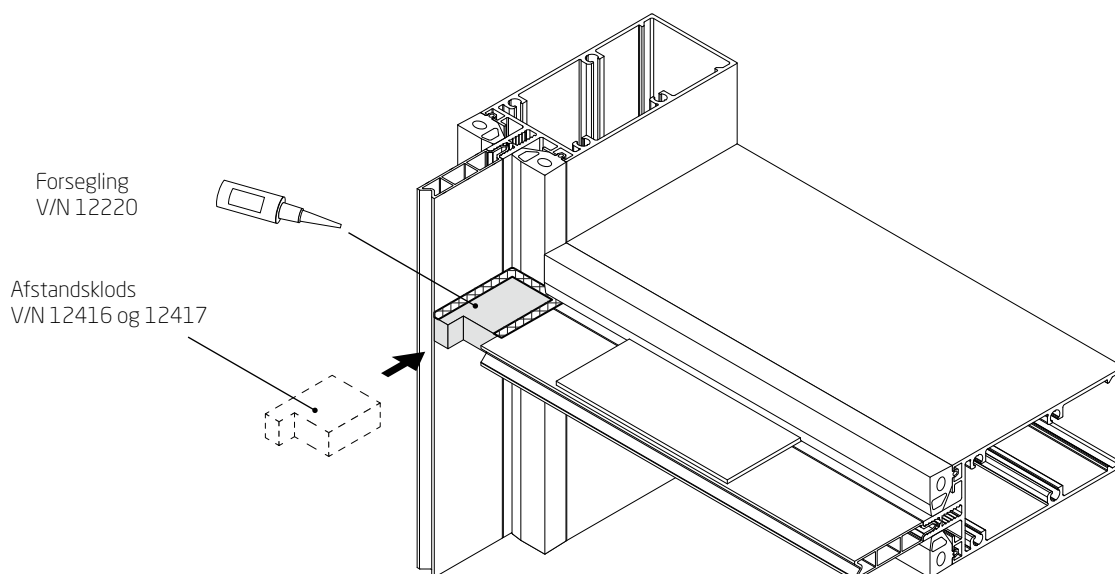


Gælder for produktkoder:
LA

Trin 3 Spænd skrueerne, forsegl de stansede huller med butylblanding, V/N 12220, der følger med ordren. Efter fastgørelse af skrueerne skal pakningen sættes på plads igen.



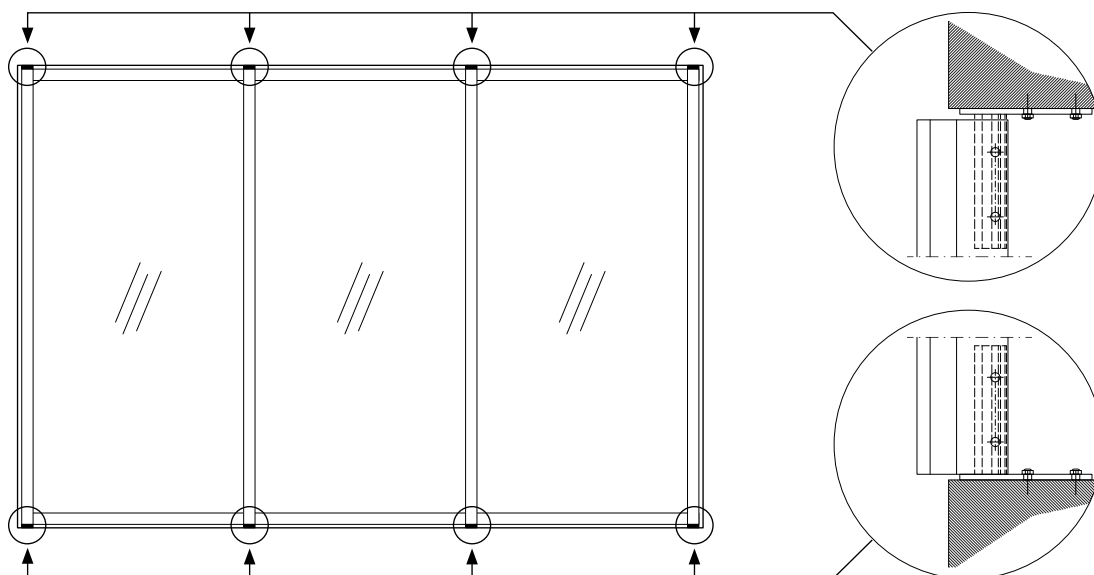
Trin 4 Indsæt afstandsklods mellem vandrette sprosser og lodrette sprosser. Afstandsklods leveres med ordren. Afstandsklods skal forsegles med butylblanding V/N 12220



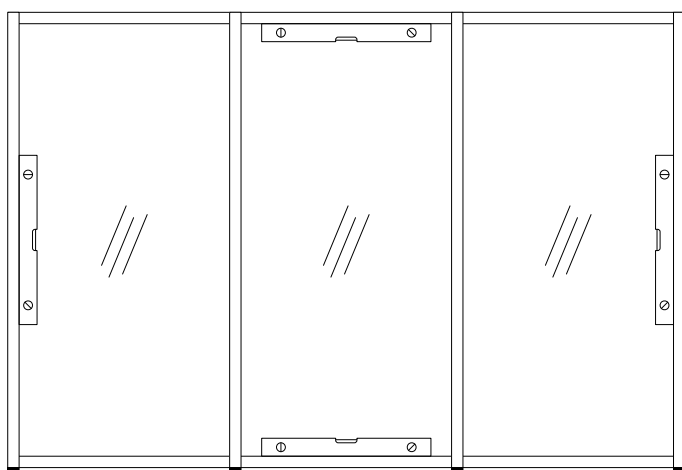
Trin 5 Gør det samme med alle lodrette sprosser i konstruktionen.

INSTALLATION

Trin 1 Trin 1 Ankrene klargøres på fabrikken, og det nødvendige antal pakkes i henhold til ordren. Anbring ankrene i hver sektion, top og bund.

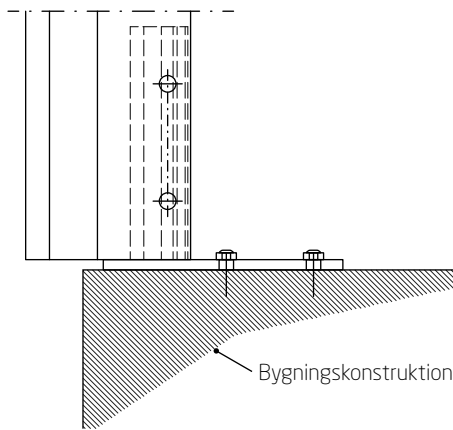


Trin 2 Kontrollér, at profilerne er vandret og lodret i vater.



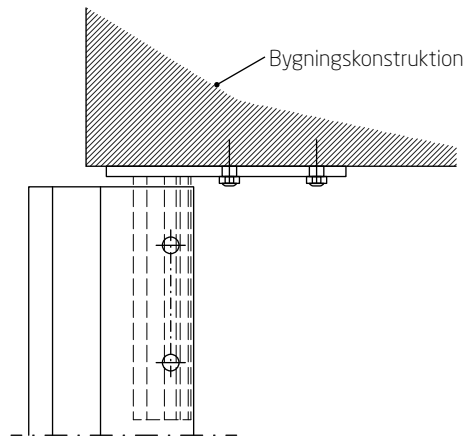
Gælder for produktkoder:
LA

Trin 3 Fastgør ankrene med opdelingen i top og bund ved hjælp af fastgørelsesenheder. Huller i opdelingen er forboret på fabrikken (placeringen af hullerne specificeres af kunden før levering).



Fastgørelse i bund

NB! Sørg for, at opdelingen i konstruktionen i bunden hviler på ankrens flade stænger.

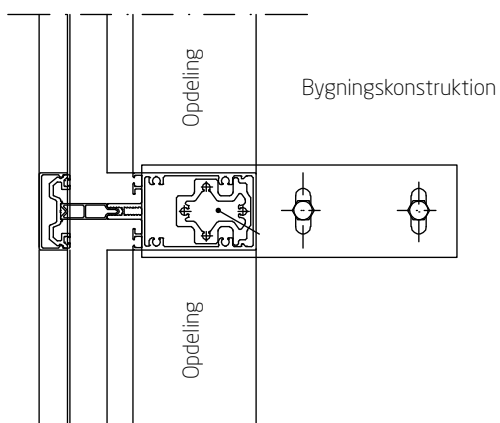


Fastgørelse i top

NB! Kontrollér, om fastgørelsen på toppen har fleksible samlinger. Huller i den vandrette sprosse skal forberedes på fabrikken og tillade bevægelse.

Trin 4 Hvis konstruktionens størrelse ikke gør det muligt at fastgøre hele produktet, kan dette gøres ved at samle segmenter (følg anbefalingerne i kapitlet om montering).

Trin 5 Ved fastgørelse på siderne - anbring ankere på begge sider af profilen og sørg for, at der er tilstrækkelig plads på bygningsmaterialet til fastgørelse.



Fastgørelse på siden. Skruetype og placering skal tillade termisk bevægelse.

Trin 6 Fastgør til bygningens konstruktion og skillevægge med skruer. Skruernes dimensioner skal være i overensstemmelse med de faktiske belastninger.

Trin 7 Sæt ruder i de installerede facader ved at følge vores rudemanualen på webstedet. Hvis det er nødvendigt, skal du installere vinduer og døre ved at følge vores anbefalinger i manualen "Facaderuder og/eller vindues- og dørinstallation og forsegling".