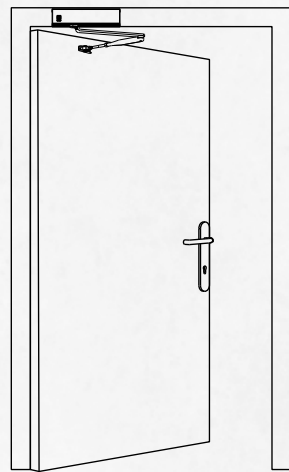
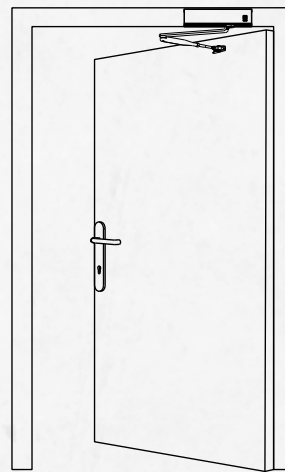


Gjelder for produktkoder:
LJ, LK, LM, LN, LV, LW



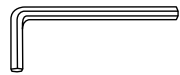
Venstre justering



Høyre justering

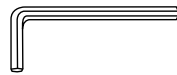
NB! Dørlukkerne leveres uten justering. Justering etter installasjon er installatørens ansvar.

Justeringsverktøy:



2.5

2.5 mm sekskant nøkkel



5

5 mm sekskant nøkkel



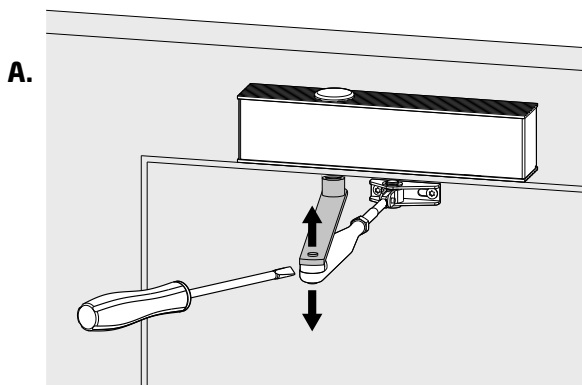
10 mm skiftenøkkel



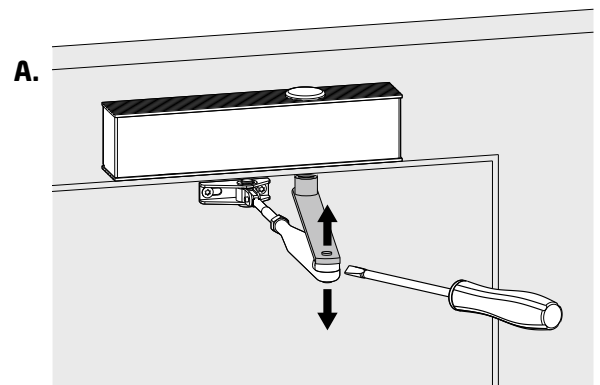
Skrutrekker

Trinn 1 Før justering må du sette en arm på dørlukkeren, hvis den ble levert frakoblet.

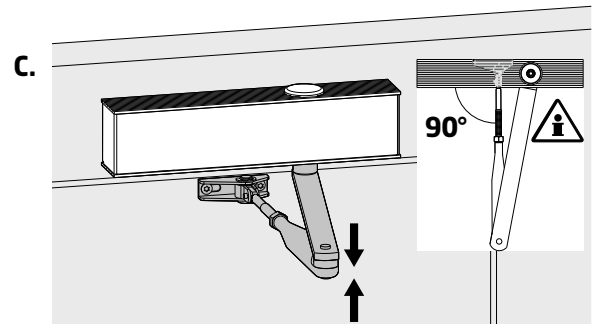
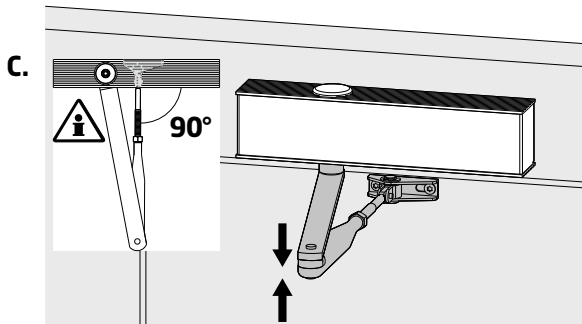
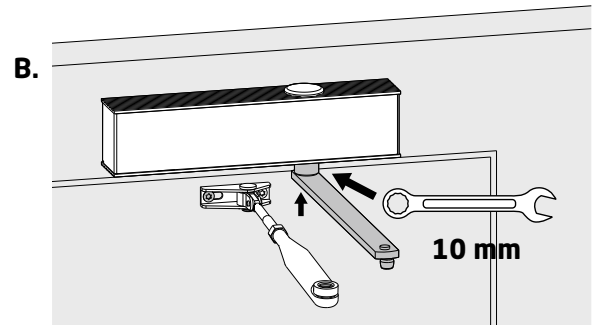
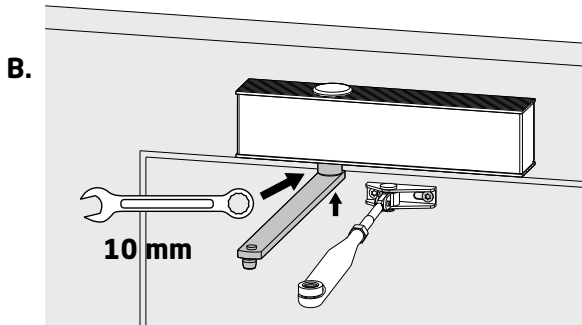
Venstre justering



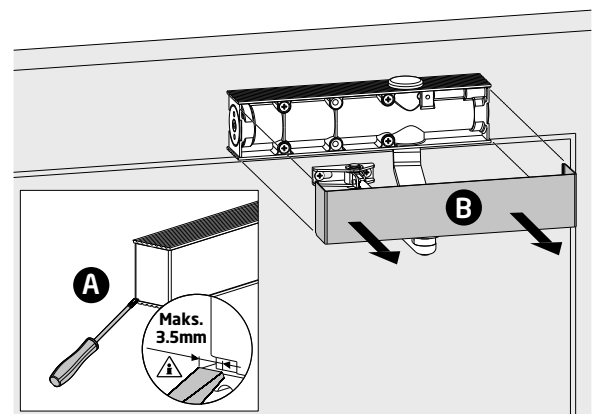
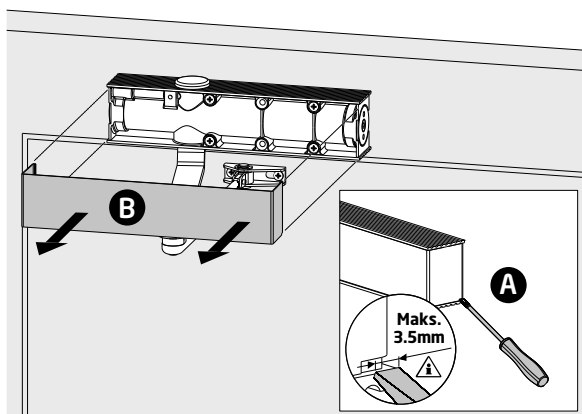
Høyre justering



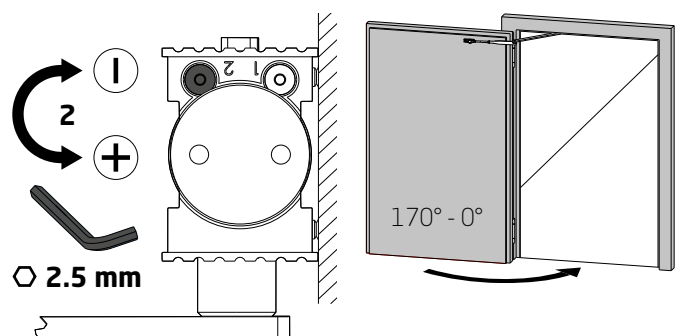
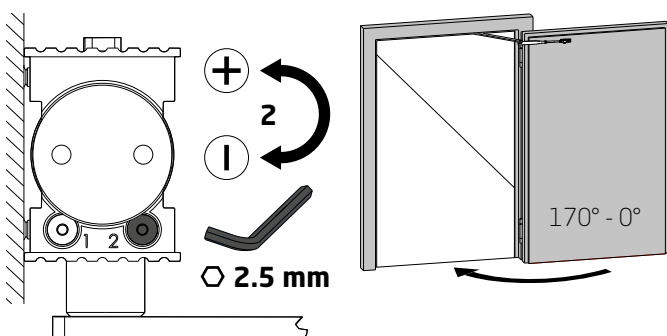
Gjelder for produktkoder:
 LJ, LK, LM, LN, LV, LW



Trinn 2

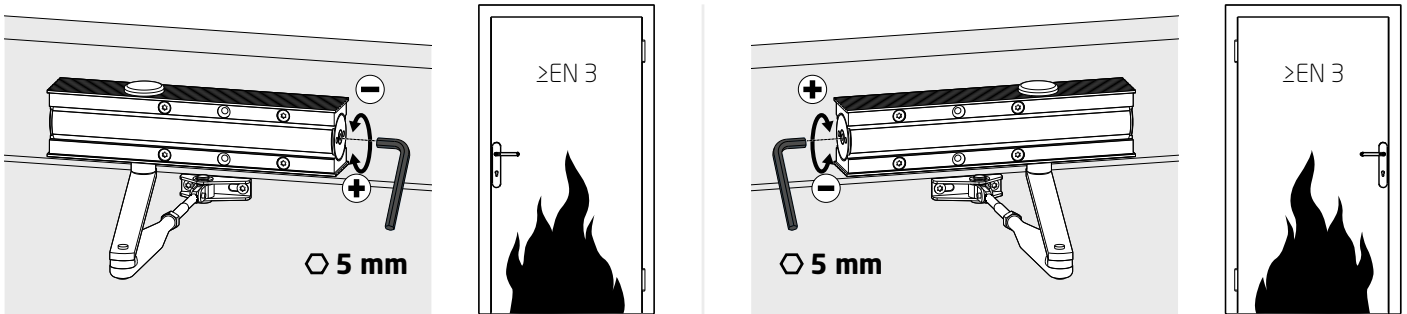


Trinn 3 Lukkekraft



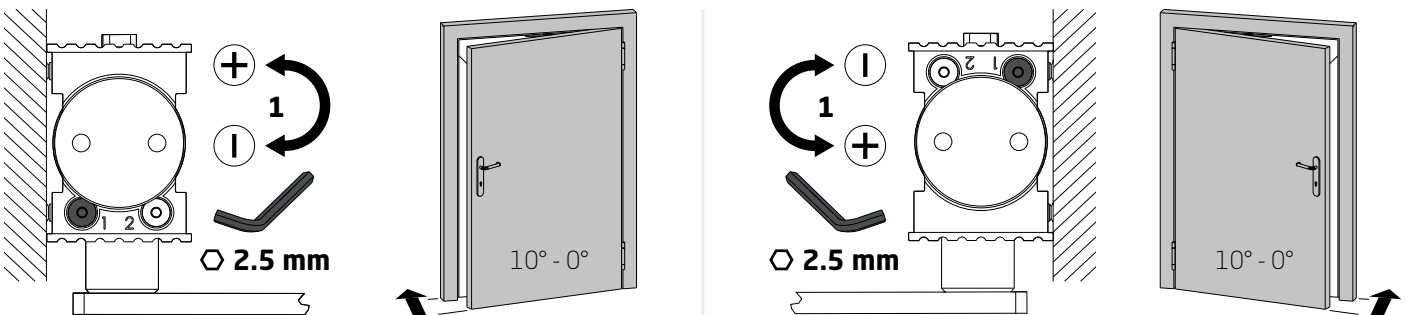
Gjelder for produktkoder:
 LJ, LK, LM, LN, LV, LW

Trinn 4 Lukkehastighet



	Lukkehastighet	Maks. dørbredde	Rotasjonsmengde for justering
DCS500 EN 2-6	2	850 mm	-3
	3	950 mm	0
	4	1100 mm	+3
	5	1250 mm	+7
	6	1400 mm	+11

Trinn 5 Låsehastighet



Trinn 6

