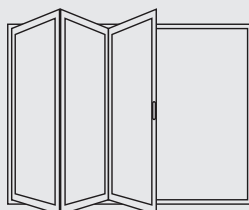
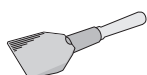


Gjelder for produktkoder:



## Verktøy:



Glassjusteringsverktøy



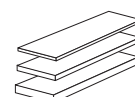
Glassløfter



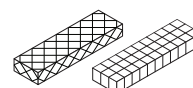
Sekskantnøkkel



Lim f.eks.  
"Viscoseal 6958R"



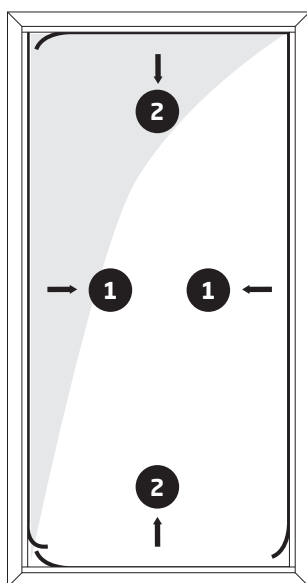
Avstandsplater  
(1/2/3 mm)



Støttende avstand-  
splater (hardplast,  
3/5 mm).

## Fjerning av glass

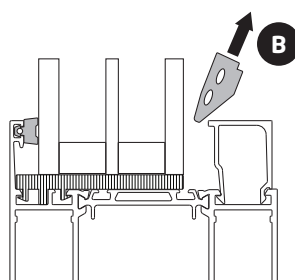
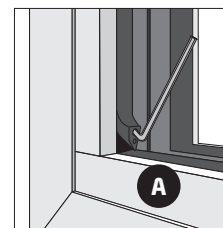
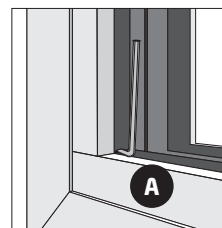
### Fjerning av pakninger/glasslister



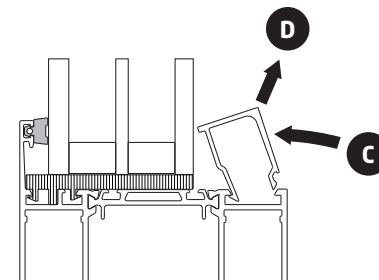
**Trinn 1.1** Først fjerner du de vertikale tetningslistene og vertikale glasslistene (en etter en).

**Trinn 1.2** Deretter fjerner du de horisontale tetningslistene og glasslistene (en etter en).

**A.** Sett sekskantnøkkelen inn i hjørnet. Trekk ut glasspakningen fra hjørnet.



**B.** Ta ut glasspakningen for hånd



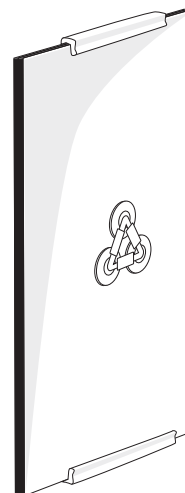
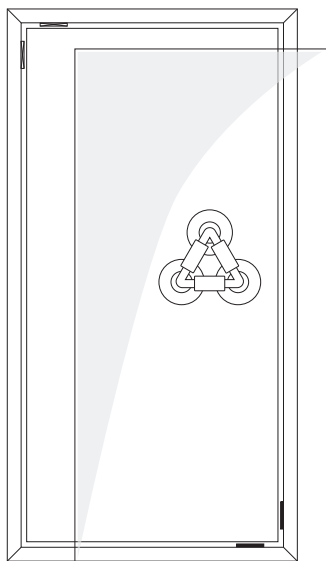
**C.** Skyv glasslisten forover mot glasset for å frigjøre glasslisten.

**D.** Ta den ut.

Gjelder for produktkoder:



**Trinn 1.3** Sett glassholdeverktøyet på glasset og trekk det ut av karmen.

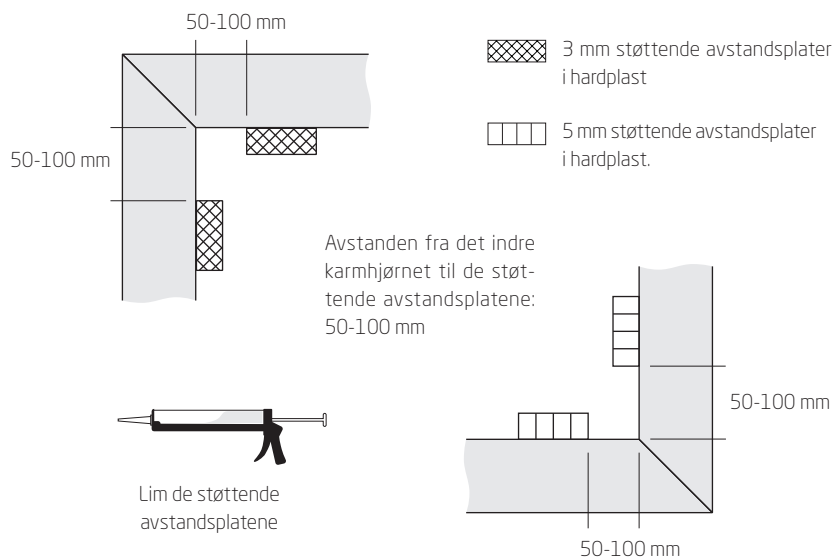


**NB!** Bruk mykt materiale til vertikal støtte.

Gjelder for produktkoder:

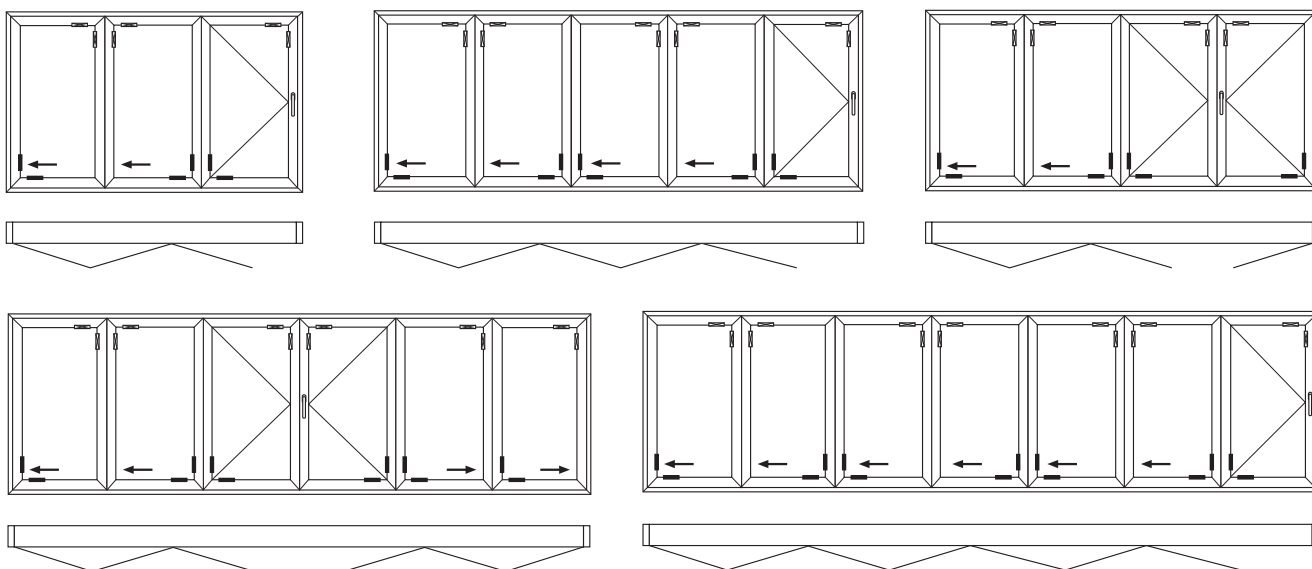
## Sett inn glass

**Trinn 2.1** Støttende avstandsplater / avstandsplater kan falle ut av karmene etter at glasset er fjernet, derfor må de dettes tilbake i henhold til planene og installasjonsprinsippene nedenfor.



Lim de støttende avstandsplatene på sidene og toppen.

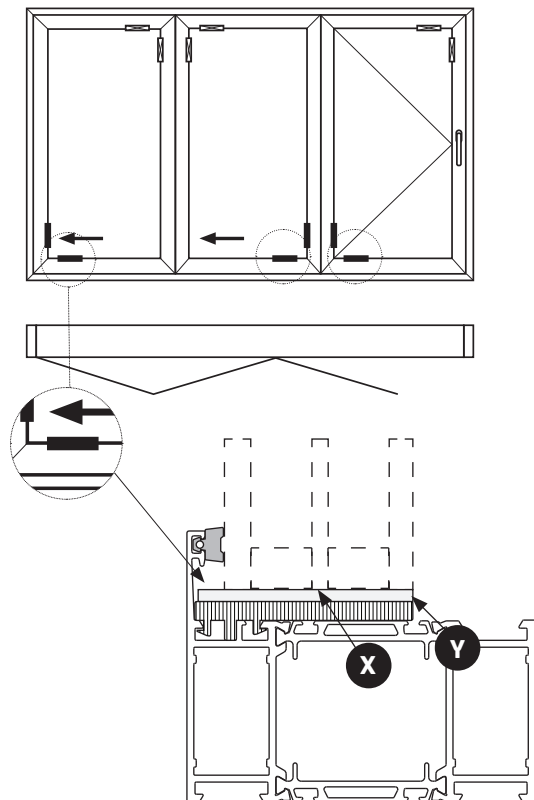
### Prinsipper for montering av glassklosser



Gjelder for produktkoder:

**Trinn 2.2** Plasser 3 mm avstandsplate på støttende avstandsplate nederst. Følg planen for riktig plassering av platene:

### Prinsipper for montering av glassklosser



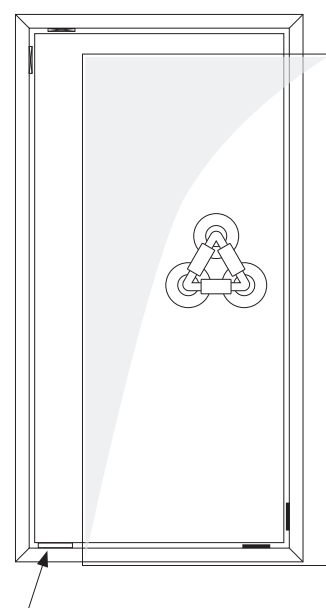
**X** Den støttende avstandsplaten og avstandsplaten skal dekke hele glasskanten. Den kan krysse over glasskanten hele veien mot karmen.

**Y** Den støttende avstandsplaten og avstandsplaten skal plasseres jevnt/flatt mot det innvendige glassets overflate.

**Trinn 2.3** Sett glasset på plass.

### NB!

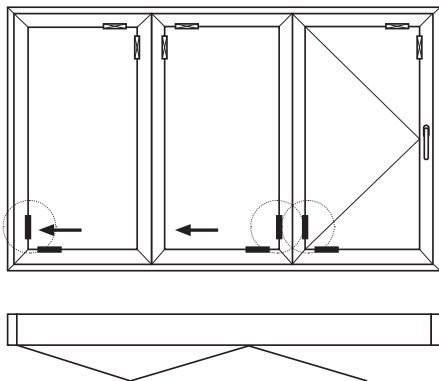
- Vær forsiktig, ikke berør aluminiumsprofiler med glassenheten. Glasset kan lett knuse ved kontakt med metall.
- Vi anbefaler å tilføye en midlertidig avstandsplate på siden uten hengsler nederst ved glassering av rammer. Følg eksempelet.
- Det er obligatorisk å fjerne den midlertidige avstandsplaten etter at glasset er montert!



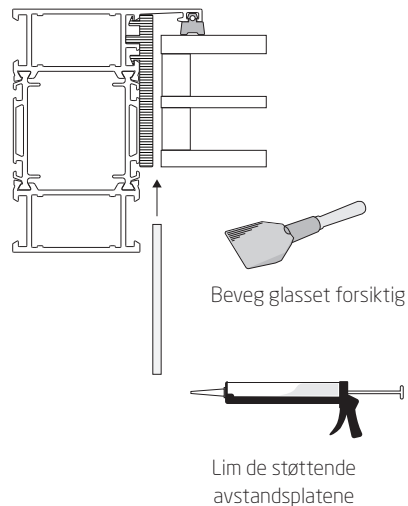
Midlertidig avstandsplate

Gjelder for produktkoder:

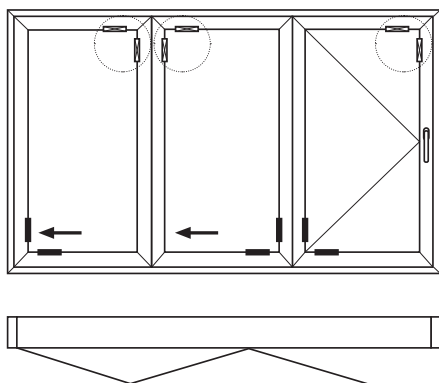
**Trinn 2.4** Plasser 3 mm avstandsplate på den støttende avstandsplaten på bunnsiden. Følg planen for riktig plassering av plater i henhold til TRINN 2.2



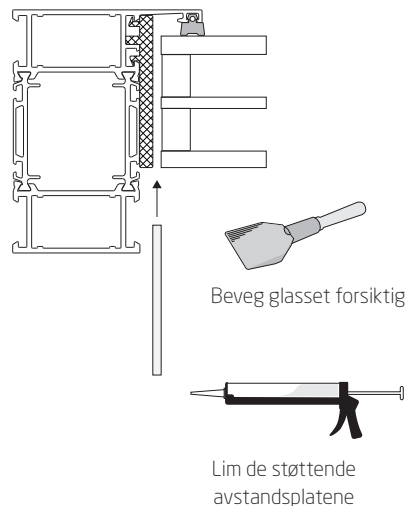
**NB!** Det anbefales å lime de støttende avstandsplatene for å unngå at de faller ut.




**Trinn 2.5** Sett inn 1/2/3 mm avstandsplate på den støttende avstandsplaten på toppsiden og toppen. Velg riktig tykkelse på avstandsplaten, for å oppnå riktig diagonal. Følg planen for riktig plassering av plater i henhold til TRINN 2.2



**NB!** Det anbefales å lime de støttende avstandsplatene for å unngå at de faller ut.



Gjelder for produktkoder:  


## Trinn 2.6

**1.** Først monterer du de horisontale glasslistene og horisontale pakningene (en etter en).

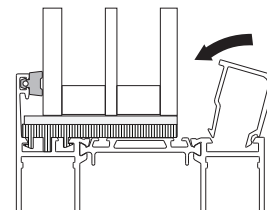
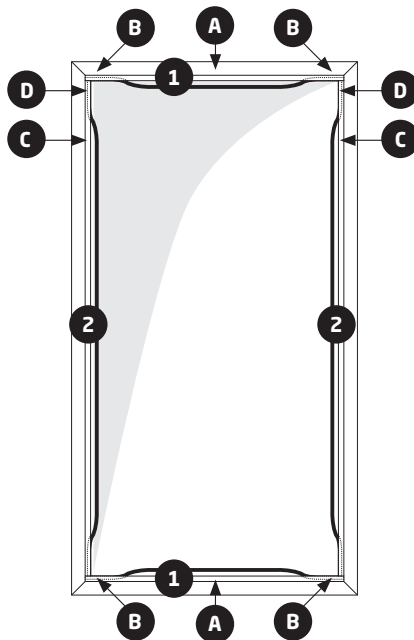
**2.** Deretter monterer du de vertikale glasslistene og pakningene (en etter en).

**A:** Monter horisontale glasslister

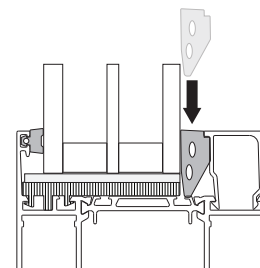
**B:** Trykk pakningsendene godt inn i hjørnene slik at det dannes tetning mot den vertikale delen.

**C:** Monter den vertikale glasslisten .

**D:** Monter de vertikale pakningene iht. pos. B.



**A & C**  
 Installasjon av glassliste



**B & D**  
 Installasjon av glassliste  
 (Begynn å trykke tetningslistene ned i hjørnene)

**Trinn 2.3** Sjekk at døren fungerer slik den skal.

**NB!** På grunn av tillatt toleranse i bredde/høyde for glassenheter, kan det være behov for å bruke kombinasjoner av støttende avstandsplater og avstandsplater i forskjellige tykkelser, istedet for det som anbefales.

Det er installatørens ansvar å oppnå riktig diagonal i rammene.