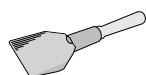
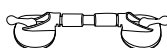
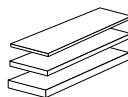


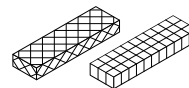
**Gælder for produktkoder:**

1H, 2H, 3H, C2, LA, LB, LD, LF, LG, LJ, LK, LM, LN, LS, LU, LV, LW

Værktøj:

**1. Glasjusteringsværktøj****2. Glasløfter****3. Afstandsplader
(1/2/3 mm)**

Inkluderet i leverancen.

**4. Understøttende
afstandsplader (hård
plast, 3/5 mm).**

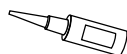
Inkluderet i leverancen.

**5. Lim, f.eks.
Viscoseal 6958R**

Ikke inkluderet i leverancen.

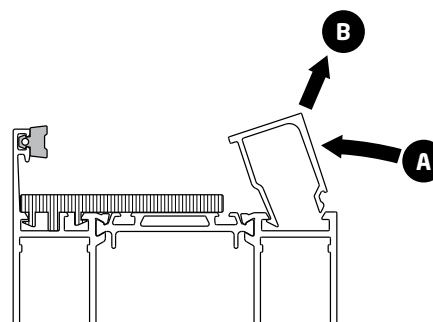
**6. Forseglingsmiddel
Sikasil WT-40 Black,
til PX isolation.**

Inkluderet i leverancen.

**7. Lim for RC2/RC3
klasse.**

Inkluderet i leverancen.

Trin 1

 Tag glaslisterne ud af produktet**A.** Skub glaslisten fremad mod glasset for at frigøre glaslisten.**B.** Tag den ud.

Gælder for produktkoder:

1H, 2H, 3H, C2, LA, LB, LD, LF, LG, LJ, LK, LM, LN, LS, LU, LV, LW

Trin 2 Placer de støttende afstandsplader i karmen/
rammen i henhold til planen.

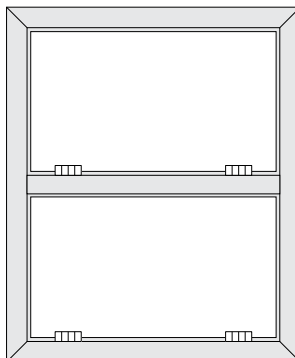
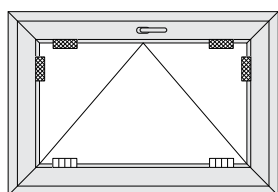
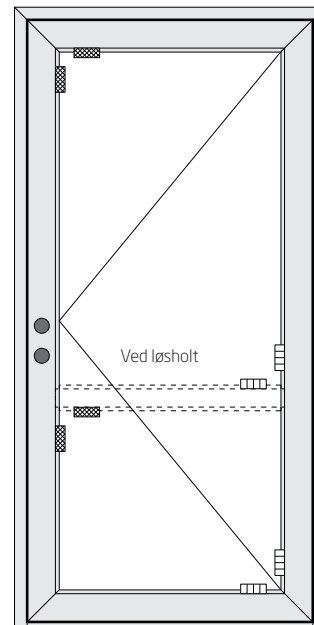
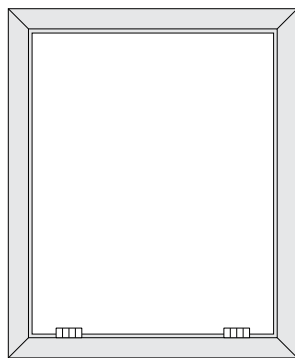
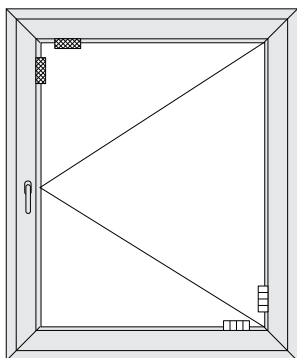
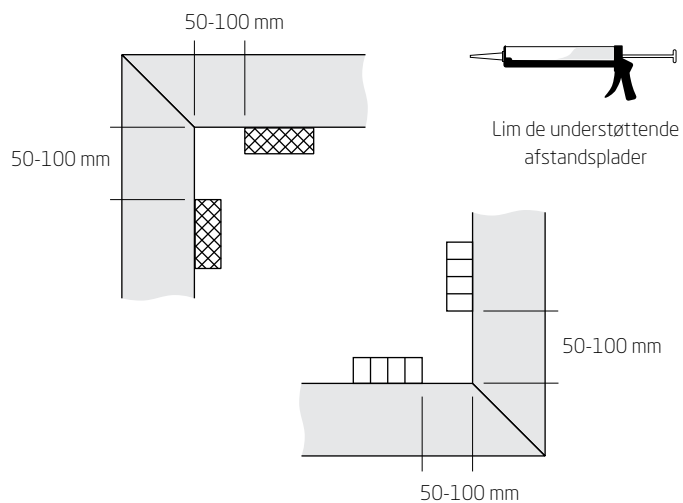
 3 mm understøttende afstandsplader i hård plast

 5 mm understøttende afstandsplader i hård plast

Lim de understøttende afstandsplader til siderne og toppen.
(f.eks. Viscoseal 6958R)

Kanten på den støttende afstandsplade placeres 50 til
100 mm fra rammens glashjørne.

De monterede glaselementer skal kun have to støttende
afstandsplader i bunden

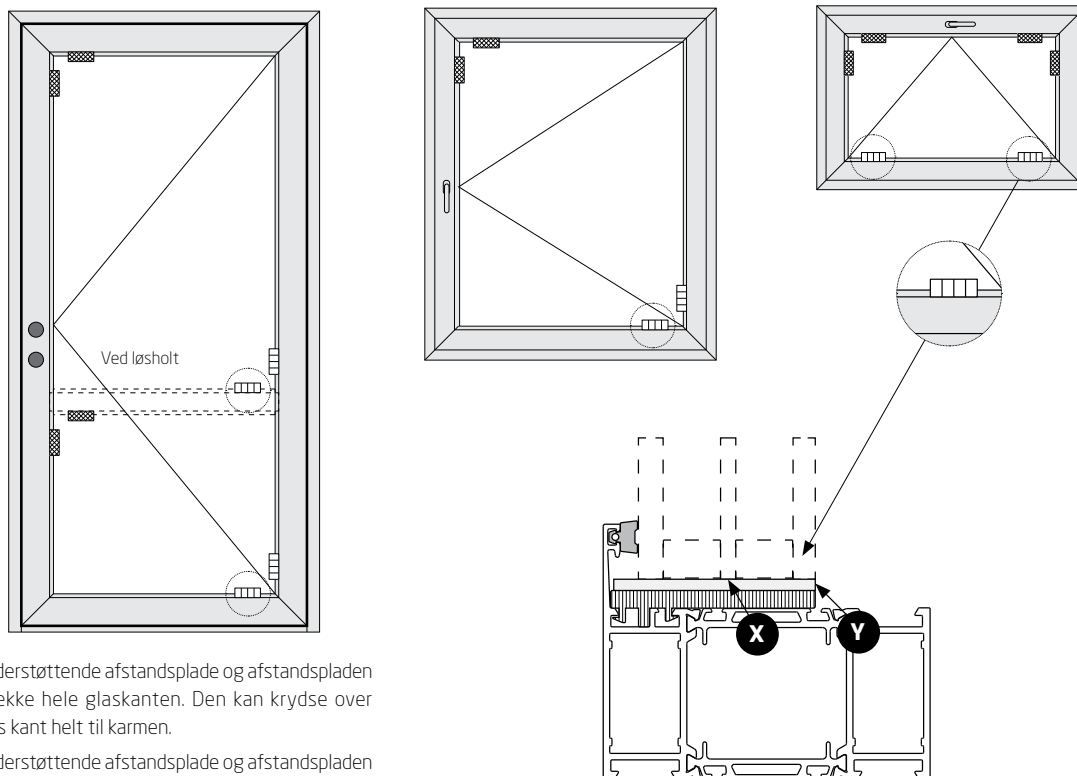


Gælder for produktkoder:

1H, 2H, 3H, C2, LA, LB, LD, LF, LG, LJ, LK, LM, LN, LS, LU, LV, LW

Trin 3 Sæt en 3 mm afstandsplade på den understøttende afstandsplade i bunden (Gælder kun for rammer. Dette er ikke nødvendigt for monterede glaselementer.)

Følg planen for den korrekte placering af pladerne:



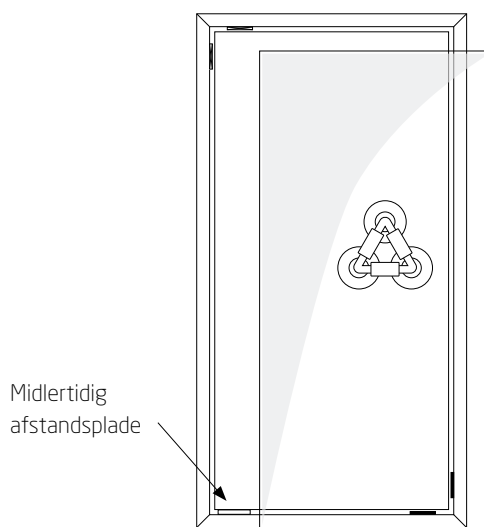
X Den understøttende afstandsplade og afstandspladen skal dække hele glaskanten. Den kan krydse over glassets kant helt til karmen.

Y Den understøttende afstandsplade og afstandspladen skal placeres jævnt/fladt mod overfladen af det indvendige glas.

Trin 4 Løft glasset på plads

NB!

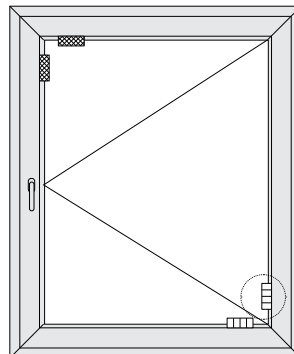
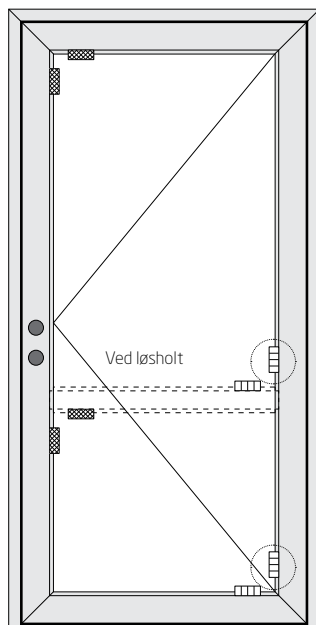
- Vær forsigtig med ikke at røre aluminiumsprofiler med glaselementet. Glasset kan let gå i stykker ved kontakt med metal.
- Vi anbefaler at tilføje en midlertidig afstandsplade på siden uden hængsler i bunden ved isætning af glas i rammer. Følg eksemplet.
- Det er obligatorisk at fjerne den midlertidige afstandsplade, efter at glasset er monteret!



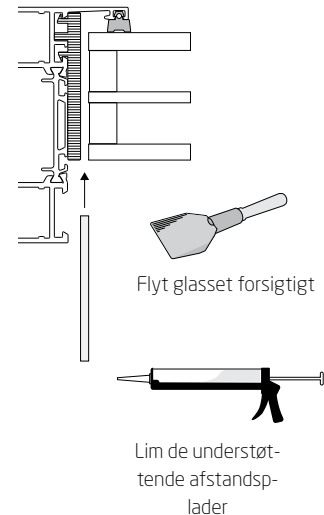
Gælder for produktkoder:

1H, 2H, 3H, C2, LA, LB, LD, LF, LG, LJ, LK, LM, LN, LS, LU, LV, LW

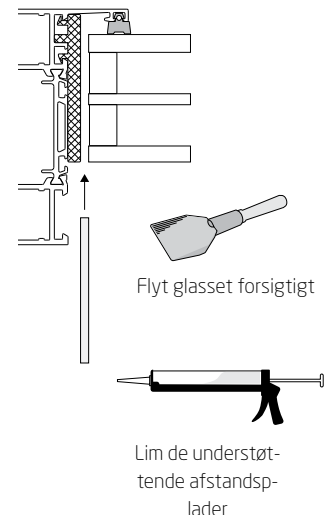
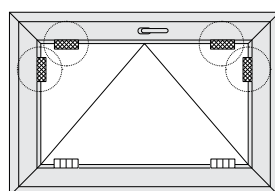
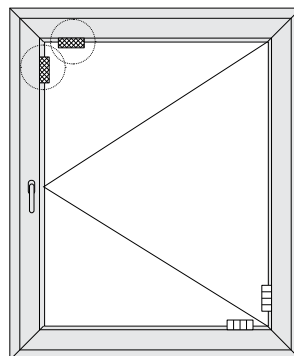
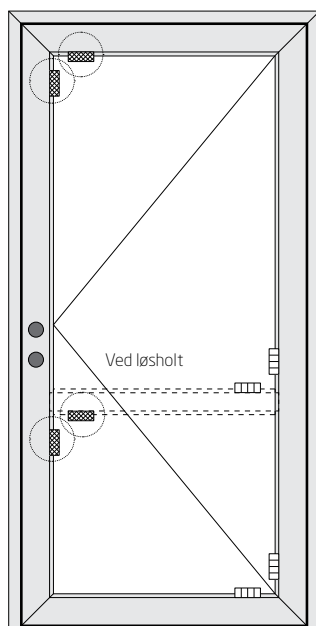
Trin 5 Sæt en 3 mm afstandsplade på den understøttende afstandsplade på hængsler. Følg planen for den korrekte placering af plader i henhold til TRIN 3.



NB! Det anbefales at lime de understøttende afstandsplader for at forhindre, at de falder ud.



Trin 6 Sæt en 1/2/3 mm afstandsplade på den understøttende afstandsplade på topsiden og toppen. Vælg den korrekte tykkelse på afstandspladen for at opnå den korrekte diagonal. Følg planen for den korrekte placering af plader i henhold til trin 3.



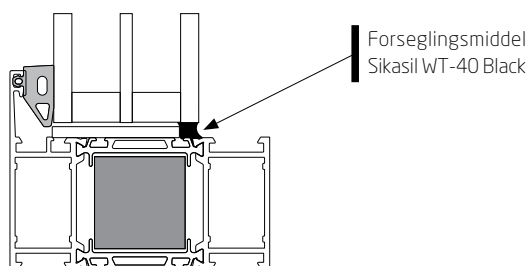
NB! Det anbefales at lime de understøttende afstandsplader for at forhindre, at de falder ud.

Gælder for produktkoder:

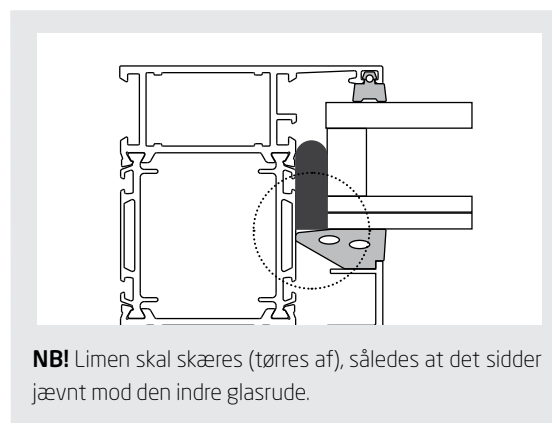
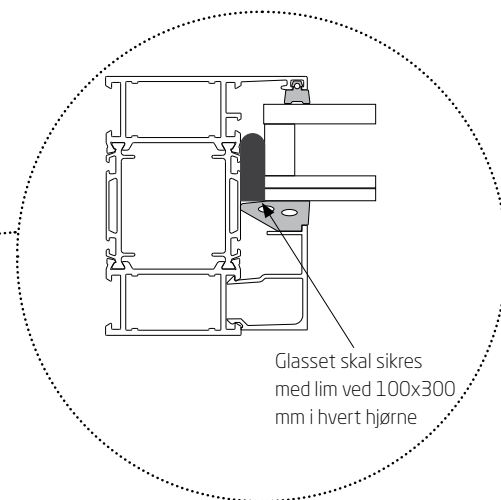
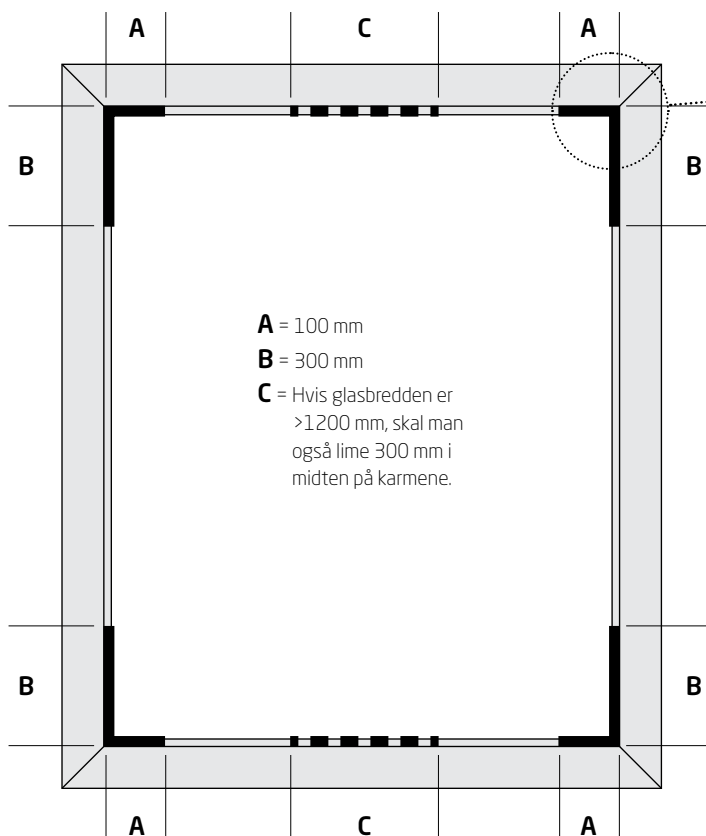
1H, 2H, 3H, C2, LA, LB, LD, LF, LG, LJ, LK, LM, LN, LS, LU, LV, LW

NB! Kun for Sapa 1086/3086 PX vinduesisolation.

Hvis produkterne blev leveret uglaserede fra fabrikken, har man brug for ekstra forsegling. For at opfylde kravene til luft- og vandtæthed skal man forsegle åbningen mellem glasset/coating og karmen med forseglingsmidlet Sikasil WT-40 Black (inkluderet i leveringen). Brug forseglingsmidlet hele vejen rundt (perimeter) glasset/coatingen:

**NB! Kun for vinduer og indgangsdøre i 1086/3086/2086 RC2/RC3-klassen.**

Glasset skal sikres med lim ved 100x300 mm i hvert hjørne

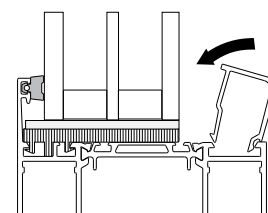
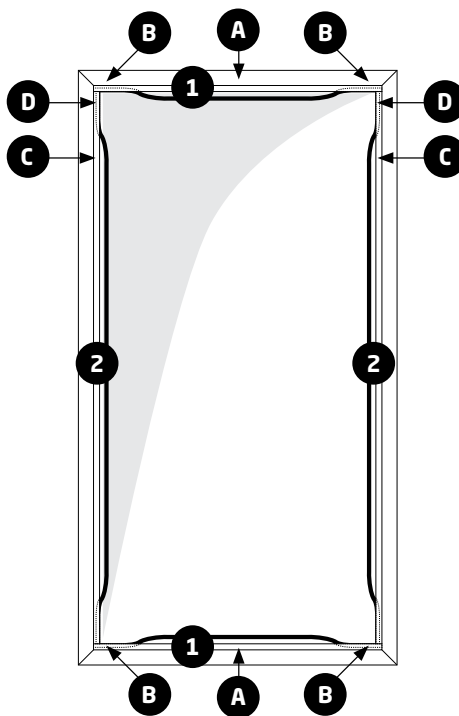


Gælder for produktkoder:

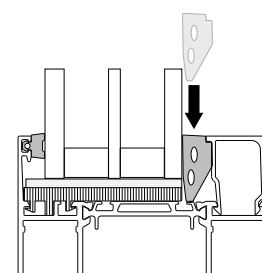
1H, 2H, 3H, C2, LA, LB, LD, LF, LG, LJ, LK, LM, LN, LS, LU, LV, LW

Trin 7

1. Monter først de vandrette glaslister og vandrette pakninger (en efter en).
2. Monter derefter de lodrette glaslister og pakninger (en efter en).

A: Monter vandrette glaslister**B:** Tryk pakningens ender godt ind i hjørnerne, så der dannes en tætning mod den lodrette del.**C:** Monter den lodrette glasliste.**D:** Monter de lodrette pakninger iht. position B.**A & C**

Installation af glasliste

**B & D**

Installation af glaslisten (begynd at trykke tætningsslisterne ned i hjørnerne)

Trin 8 Kontroller, at døren fungerer korrekt.

NB! På grund af den tilladte tolerance i bredde/højde for glaseheder kan det være nødvendigt at anvende kombinationer af understøttende afstandsplader og afstandsplader i forskellige tykkelser, i stedet for hvad der anbefales.

Det er installatørernes ansvar at opnå den korrekte diagonal i rammerne.