

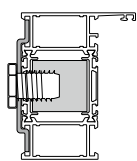
Generell informasjon om leveransen:

- Vinduene levers som standard uglassert fra fabrikk.
- Monteringshullene er forgjenget og adjufix festet i karmen.
- Klargjøring og isolasjon i byggets åpninger skal defineres før installasjonsarbeidet påbegynnes. Dette er kundens, arkitektens og forhandlerens ansvar.
- Installasjonsprinsipper for følgende vegg konstruksjoner:
 - Fleksibel (tre-/stålstendere), veggens minstetykkelse 95 mm
 - Lett fast (lettbetong), tetthet: 650 kg/m³ (for EI30) eller 550 kg/m³ (for EI60) ± 200 kg/m³
 - Tungt fast, tetthet min. 850 kg/m³

NB! Les de generelle retningslinjene for korrekt håndtering av brannklassifisert produkter: www.nordan.no

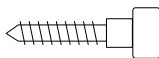
NB! Om produktet leveres uten montert glass, se manual for montering av glass i brandprodukter: www.nordan.no

Monteringsmaterialer



1. Adjufix

Adjufix er montert i karmen.



2. Skruer

For å feste adjufix til vegg.
Medfølger ikke ved levering.



3. Hetter

For å dekke til forborede hull. Medfølger ved levering.



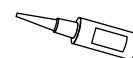
4. Låsekiler

Eik eller annen tresort med tilsvarende tetthet.
Medfølger ikke ved levering.



5. Bæreklosser

Eik eller annen tresort med tilsvarende tetthet.
Medfølger ikke ved levering.



6. Tetningsmiddel for brannører P/N 12222.

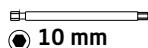
Medfølger ved levering

Monteringsverktøy

Medfølger ikke ved levering.



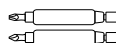
1. Trådløs skrutrekker



2. Sekskant nøkkel 10 mm



3. Vater



4. Bits



5. Bor



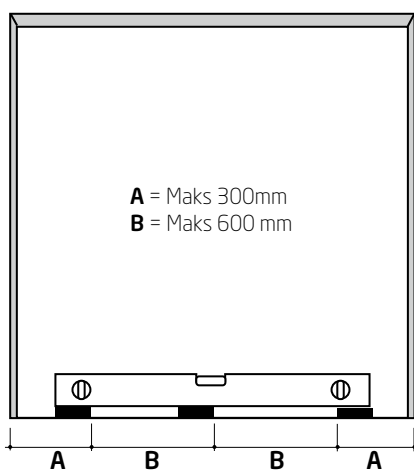
6. Lett hammer

Produktegenskap: Brand

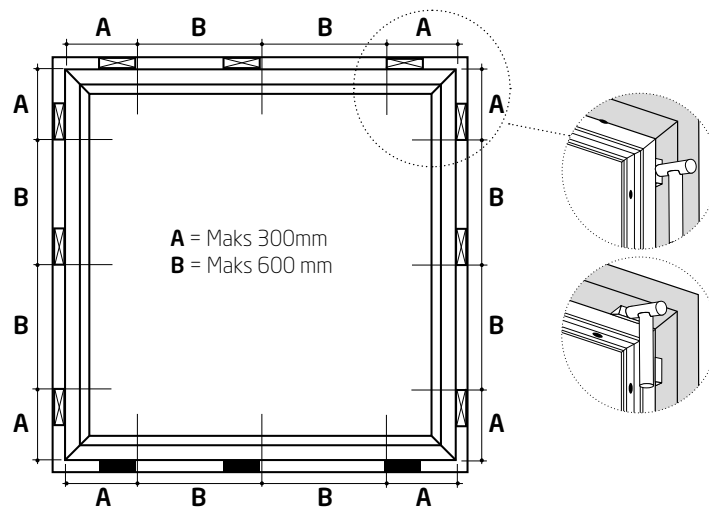
Gjelder for produktkoder:

LA

Trinn 1 Vindusmontering i vegg





Trinn 1.1 Plasser bæreklossene i bunnen av åpningen ved siden av festepunktene i vinduet. Antall bæreklosser skal tilsvare antall festepunkter (og skal være minst 2 stk. til enhver tid, 200 mm fra hjørnene). Pass på at de er i vater.



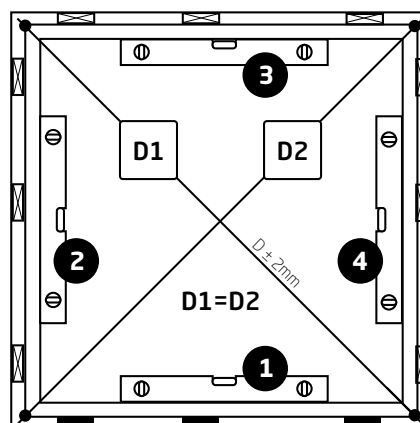
Trinn 1.2 Fest karmen med kiler.

Kiler plasseres ved karmens innfestingspunkter. Pass på at kilene plasseres slik at de ikke overstiger karmbredden.

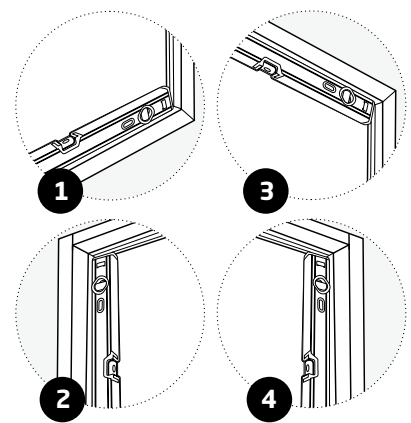
-  = Kiler
-  = Bæreklosser

NB! Avstanden mellom karm og vegg anbefales å være: 20(+5;-5) mm

Trinn 1.3 Kontroller at vinduet er nivellert.



D = Diagonal



Produktegenskap: Brand

Gjelder for produktkoder:

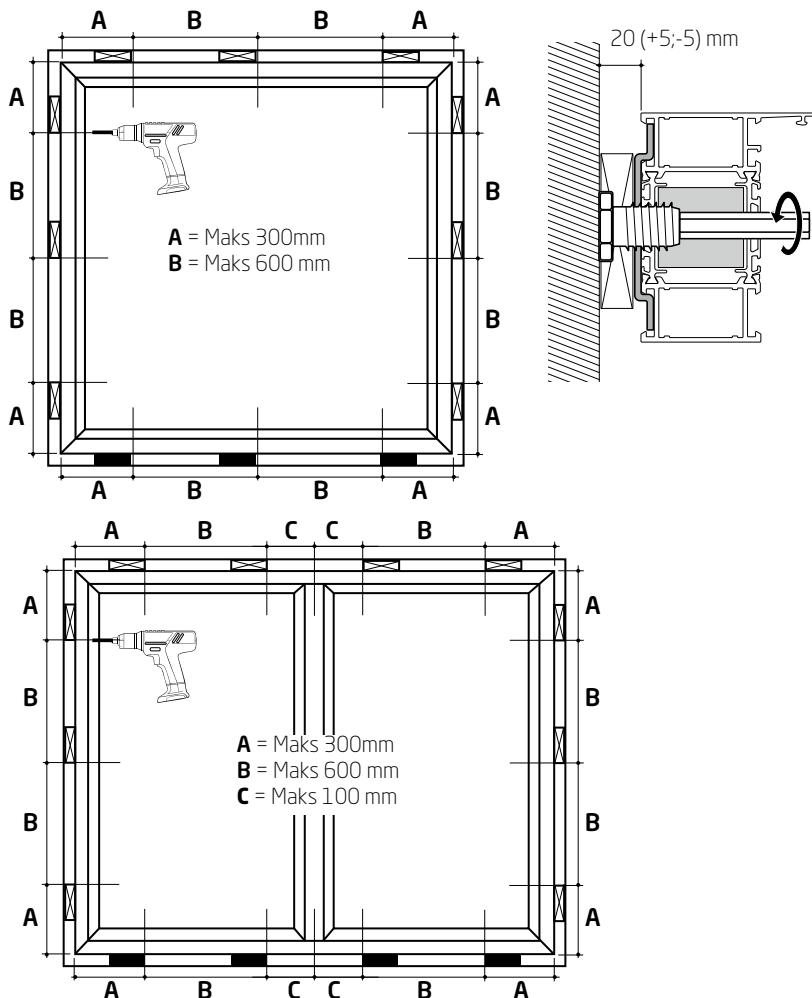
LA

Trinn 1.4 Lås karmen til veggen med adjufixene.

- A = 100 mm for vindushøyde under 800 mm (gjelder kun for venstre/høyre side)

NB!

Bruk alltid kiler og bæreklosser mellom vinduskarmen og veggen, uavhengig av installasjonsvalget.



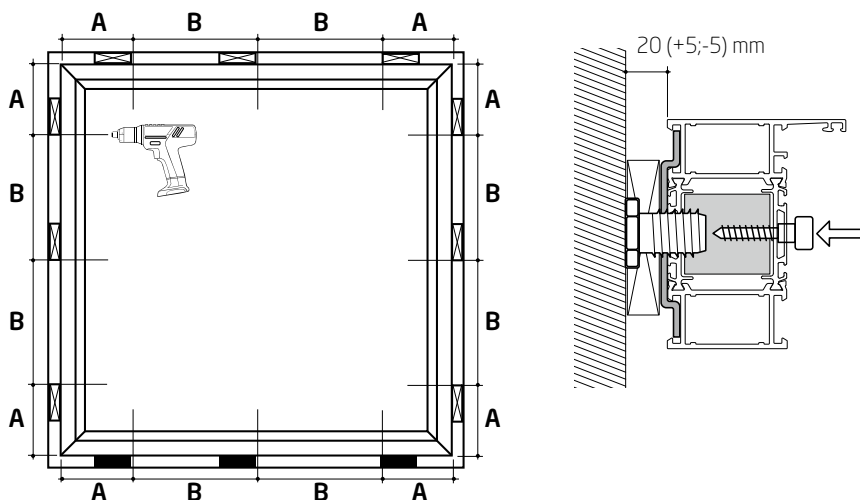
Trinn 2

Vindusmontering i vegg

Trinn 2.1 Forbor og skru fast karmen gjennom adjufixene. Tett med brannklassifisert tetningsmiddel P/N 12222 og dekk med plasthetter.

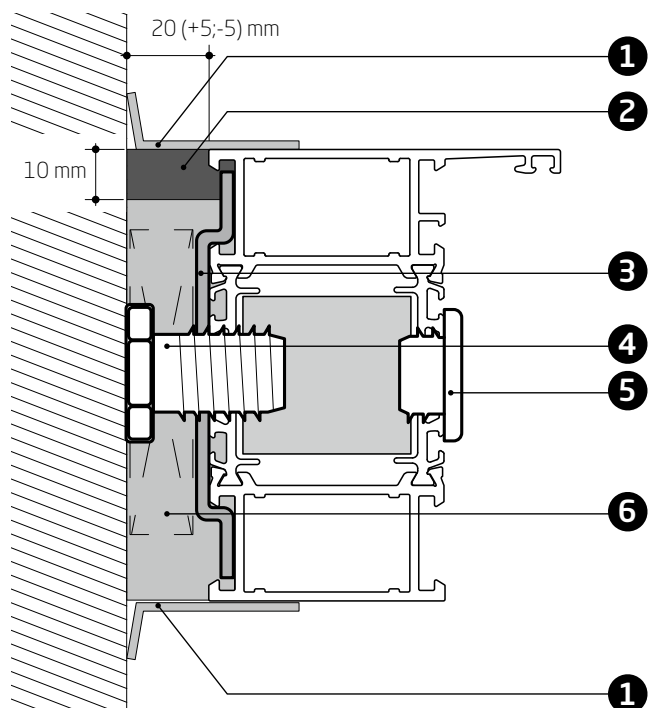
Trinn 2.2 Sjekk at rammen er i horisontal og vertikal vater. Følg instruksjon i Trinn 1.3

NB! Alle kiler skal ligge på plass og ikke stikke ut forbi karmen.



Trinn 3. Tetting

Trinn 3.1 Sikre at mellomrommet mellom vegg og vinduskarm er tettet i samsvar med skissen.



1. Dekklist eller annet materiale i samsvar med prosjektets tekniske spesifikasjon
2. 10 mm tetningsmiddel for brannklassifiserte produkter P/N 12222 (brukes i tilfeller der vinduet er montert på en yttervegg i bygningen)
3. Festeenhet 12563
4. Adjufix M16
5. Plasthette (medfølger ved levering)
6. Steinull med tetthet 40 kg/m³

NB! Monter glassenheten med glasslister i karmen, i samsvar med anvisningene for MONTERING AV GLASSENHETER I BRANNPRODUKTER.