

## Generelle oplysninger om leverancens kompleksitet:

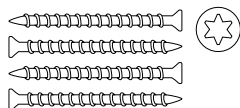
- Dørene leveres komplet med glas fra fabrikken.
- Påkrævet antal monteringsbeslag (varenr. C02077) er pakket separat i en æske med skruer til fastgørelse til karmen (varenr. 12165). Skruer til montering af beslag på væggen medfølger ikke.
- Forberedelse og isolering i bygningens åbninger skal defineres, før installationsarbejdet påbegyndes. Dette er kundens, arkitektens og forhandlerens ansvar.
- Vigtigt! Ikke-bærende konstruktion. Udvendig vægt må ikke overføres til konstruktionen. I tilfælde af forventet afbøjning fra den bærende konstruktion skal der bruges et støbejern uden stiv klemme til fastgørelse af den øvre del. Ved ubetydelig eller ingen afbøjning fra den bærende konstruktion, skal der anvendes stiv fastgørelse.

## Monteringsmaterialer:



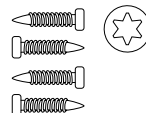
### 1. Beslag (C02077)

Nødvendigt antal er inkluderet i leverancen.



### 2. Skruer

Til at fastgøre beslag til væggen. Ikke inkluderet i leverancen.



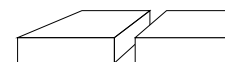
### 3. Skruer (12165)

Til fastgørelse af beslagene. Nødvendigt antal er inkluderet i leverancen.



### 4. Låsekiler

Brug stabilt og vandtæt materiale, f.eks. plast. Ikke inkluderet i leverancen.



### 5. Lejer

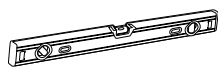
Brug stabilt og vandtæt materiale, f.eks. plast. Ikke inkluderet i leverancen.

## Monteringsværktøjer:

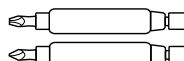
Ikke inkluderet i leverancen.



### 1. Trådløs skruetrækker



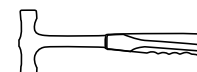
### 2. Vaterpas



### 3. Bits



### 4. Bor



### 5. Let hammer

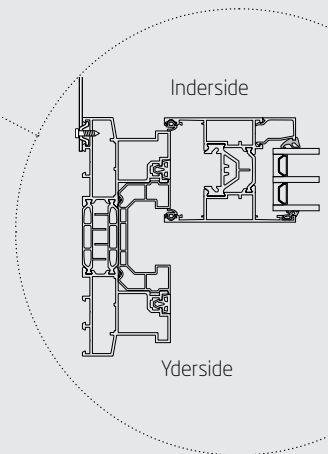
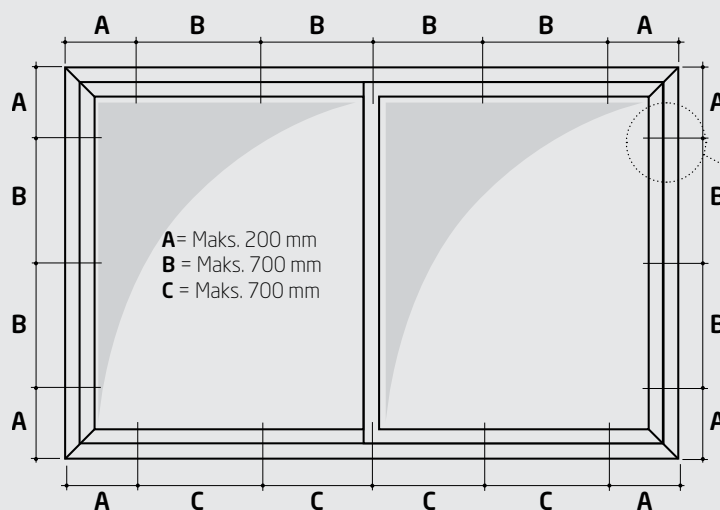
### 6. Snor eller laser til nivellering

Gælder for produktkoder:  
 1H, 2H, 3H

## Klargøring af skydedør

Fastgør alle nødvendige beslag til karmen i henhold til nedenstående anvisninger.

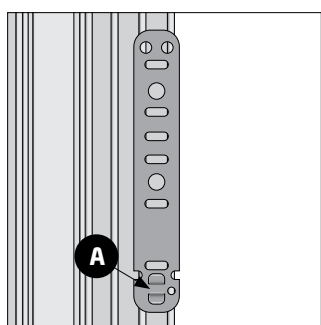
### Monteringspunkter til beslag:



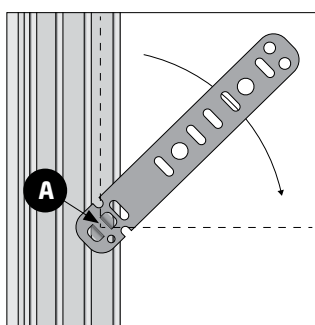
## Trin 1

### Beslagmontering

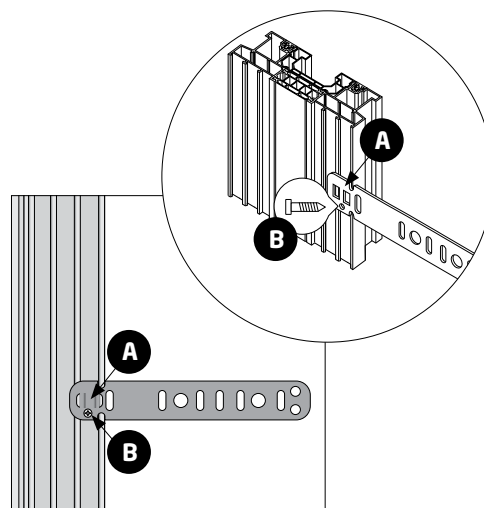
Beslagene (C02077) fastgøres til rammen med skruer 12165.



**Trin 1.1** Beslaget skal fastgøres i karmens rille (A)



**Trin 1.2** Drej beslaget 90 grader.



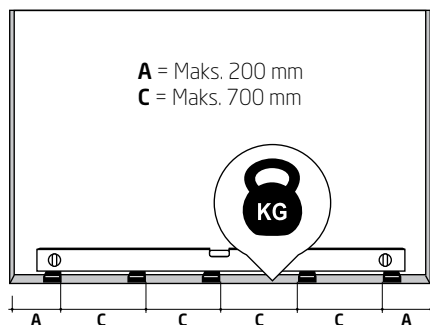
**Trin 1.3** Beslaget skal fastgøres til karmen med en skrue. En pr. beslag (B).

**NB!** Det er ikke nødvendigt at fastgøre monteringsbeslag til bunden med skruer.

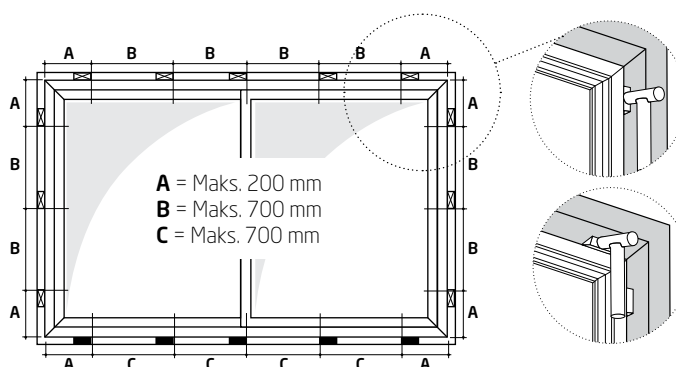
## Trin 2 Dørmontering i væg

Klargør åbningen til installation. Overfladen, hvor tærsklen skal placeres, skal være plan og i vater. Hele tærsklen skal understøttes.

**NB!** Hvis underlavet er lavet af beton, skal der placeres en DCP langs hele tærskelens længde.



**Trin 2.1** Placer støtteblokkene i bunden af åbningen ved siden af fastgørelsespunkterne i døren. Antallet af understøtninger skal svare til antallet af fastgørelsespunkter. Anbring blokkene nivelleret og i vater

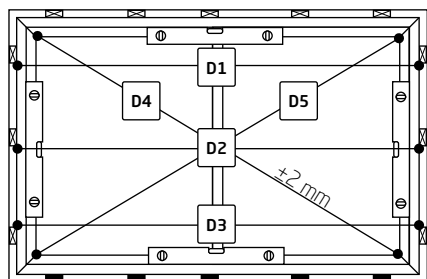


**Trin 2.2** Kilerne placeres ved siden af beslagenes fastgørelsespunkter i karmen.

-  = Kiler
-  = Lejer

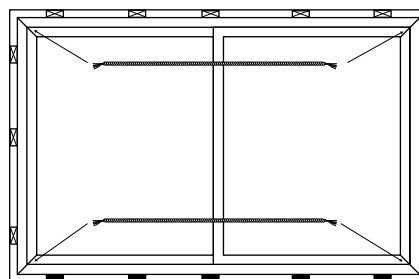
**NB!** Afstanden mellem ramme og væg anbefales til at være 10-20 mm.

**Trin 2.3** Kontrollér, at rammen er vandret og lodret i vater i forhold til karmen.

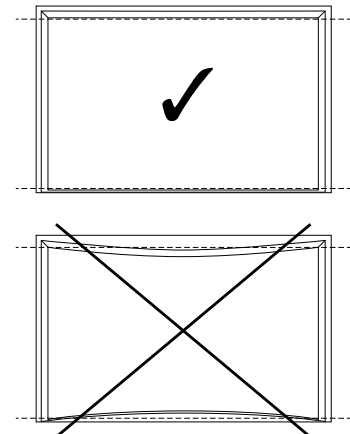


D = længde **D1=D2=D3 D4 = D5 (±2 mm)**

Udfør nivellering ved hjælp af et vaterpas.



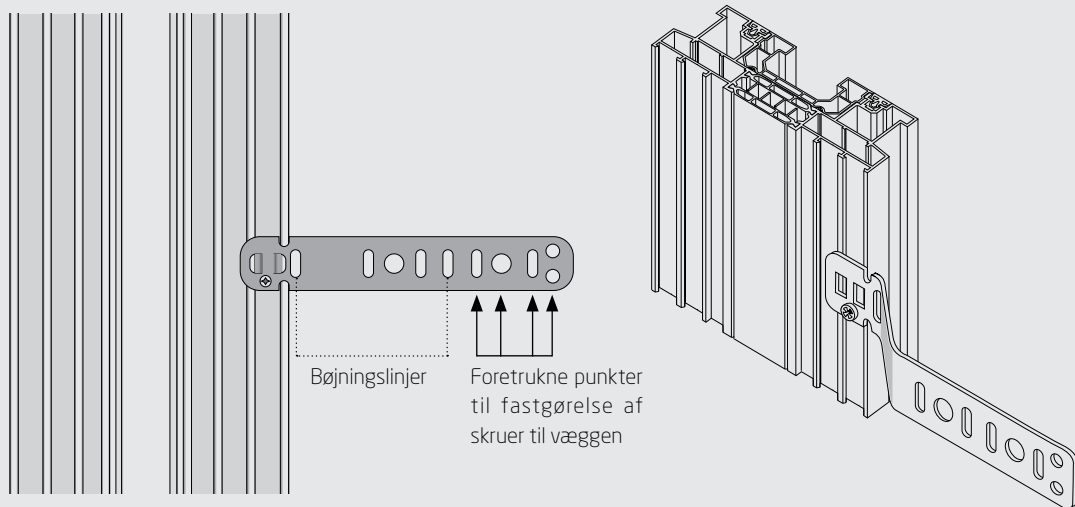
I tilfælde med brede rammeprofiler kontrolleres top- og bundkarmen med en laser eller en stnor. Stræk snoren fra den ene side til den anden for at kontrollere, at profilen er i vater.



Gælder for produktkoder:  
 1H, 2H, 3H

## Bøjning af beslagene

Beslagene bøjes i den foreskrevne vinkel for at passe til afstanden mellem væggen og karmen.



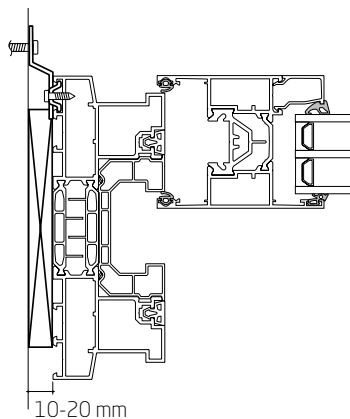
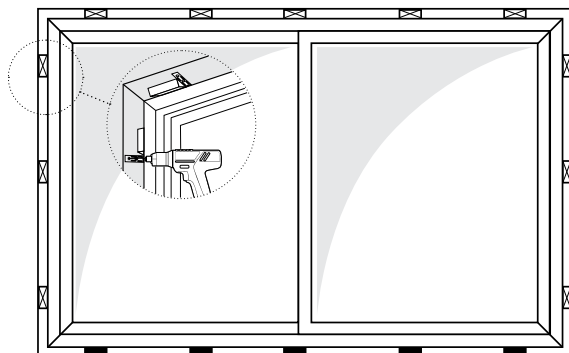
## Trin 3 Fastgør skydedøren

**Trin 3.1** Skru boltene igennem beslagene. Den anbefalede afstand og dybde til boring i overensstemmelse med vægtypen er vist i skemaet til højre.

**Trin 3.2** Kontrollér, at rammen er vandret og lodret i vater i forhold til karmen (ifølge trin 2.3).

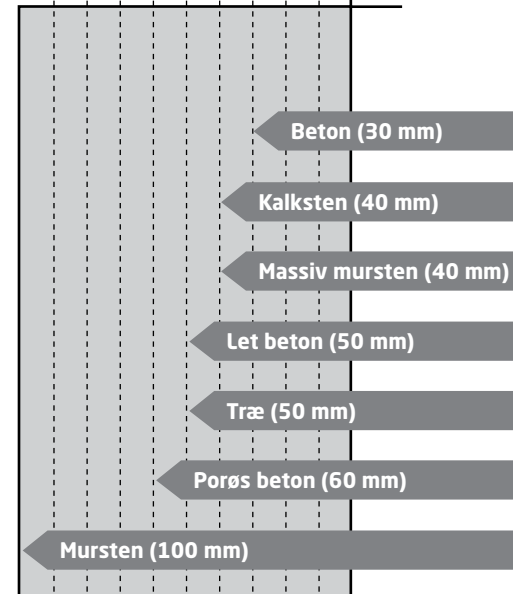
**Trin 3.3** Kontrollér, at alt fungerer tilfredsstillende.

**Trin 3.4** Forseg! mellemrummet mellem rammen og væggen.



Boreddybde iht. materiale:

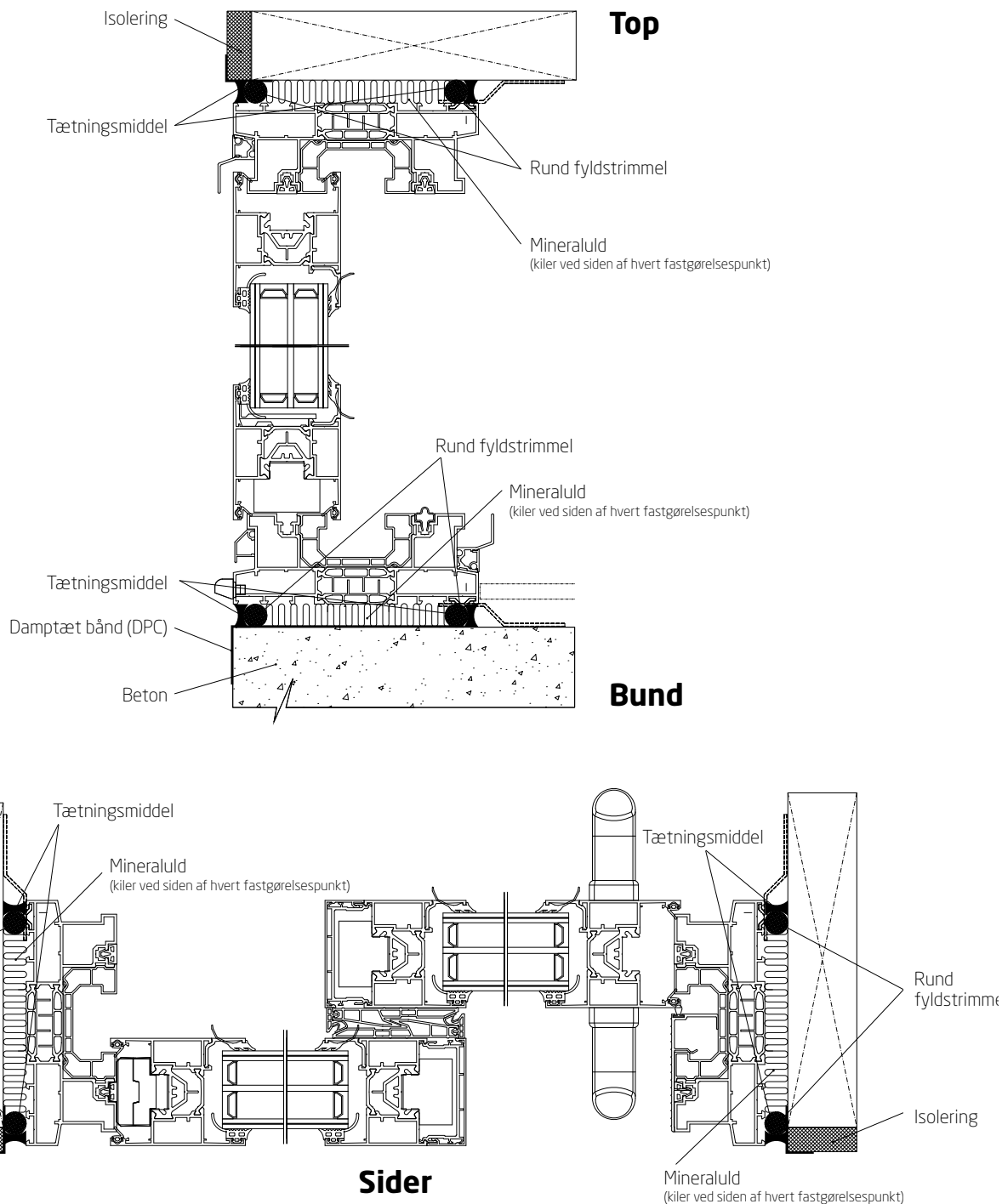
100|90|80|70|60|50|40|30| mm



**NB!** Lad alle lejer og kiler blive stående!

**NB!** Vi anbefaler altid installation af aluminiumsprodukter i formstabile konstruktioner. Konstruktioner, der påvirkes af bevægelse på grund af varme/kulde, kan resultere i begrænset funktionalitet eller fejl på det monterede produkt.

## Anbefalinger til HeAlu løfte- /skydedørsforsegling



- Forseglingsprincippet kan variere afhængigt af den type væg, hvori konstruktionen er installeret.
- Produktet må ikke stikke ud over vægens isoleringszone.
- Vandafledning, vind- /trækbeskyttelse mellem rammen og væggen skal udføres i overensstemmelse med oplysningerne i det gældende bygningsreglement.