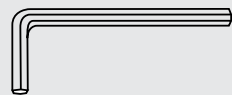


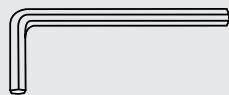
Gælder for produktkoder:
LJ, LK, LM, LN, LV, LW

Justeringsværktøj:



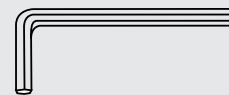
 **3**

3 mm unbrakonøgle



 **4**

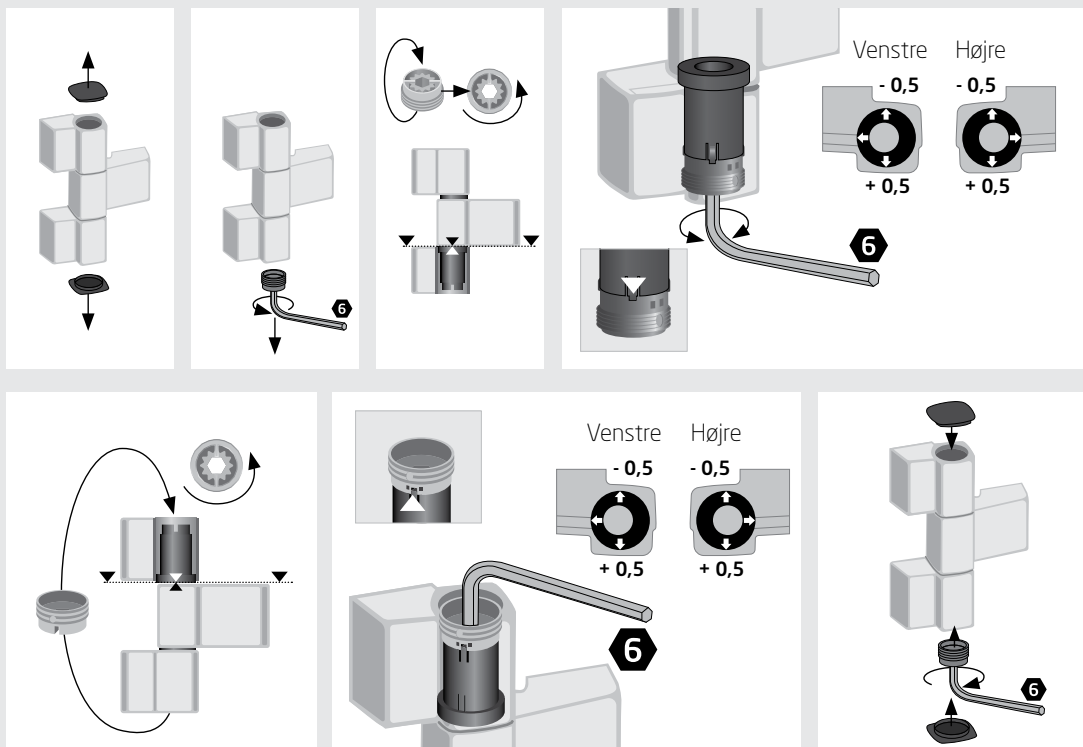
4 mm unbrakonøgle



 **6**

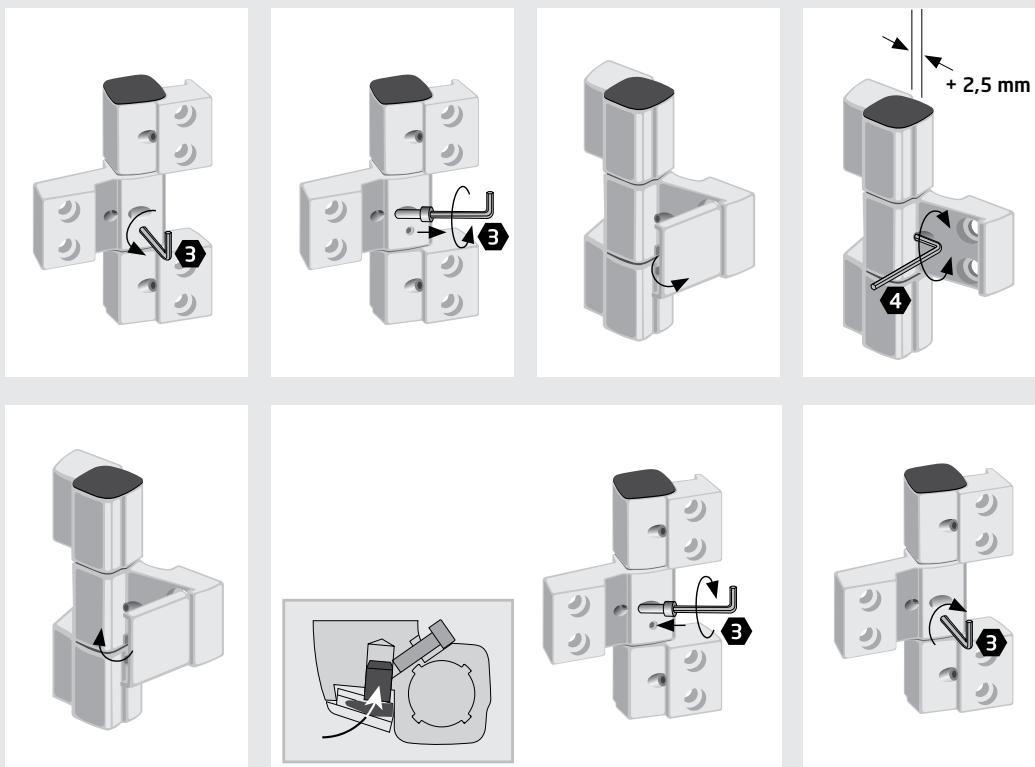
6 mm unbrakonøgle

Justering af tætningsstrykket

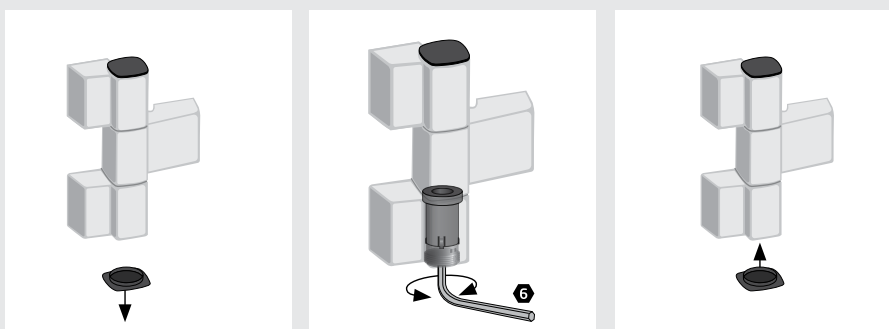


Gælder for produktkoder:
LJ, LK, LM, LN, LV, LW

Vandret justering



Højdejustering



Ingen olie