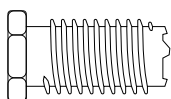


Generel information om leveringskomplikationer:

- Aluminiumsfacaderne ankommer uden ruder fra fabrikken og installeres så vidt muligt i segmenter.
- Glasenhederne pakkes separat i æskerne. Vi anbefaler at lade rudemonteringen vente til den sidste fase, efter at alle aluminiumssegmenter er installeret. Dette vil begrænse risikoen for, at glasenhederne går i stykker, mens andre bruger indgangsområdet.
- Huller til installation vil blive forboret på forhånd, og det nødvendige antal adjufixer vil blive fastgjort til rammen (øverst/venstre/højre/nederst).
- Klargøring og isolering af åbninger i bygningen skal defineres inden installationsarbejde. Dette er kundens, arkitektens og forhandlerens ansvar.

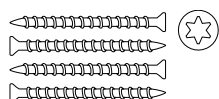
NB! Skruer skal bruges i henhold til det faktiske materiale i åbningen. Det anbefales ikke at fastgøre aluminiumsfacader til træ, da der er stor risiko for, at træ deformeres på grund af miljøpåvirkning (kulde/varme).

Installationsmateriale:



1. Adjufix

Nødvendigt antal
(Fastgjort på rammen)



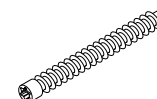
2. Skruer

Til at fastgøre adjufix til væggen.
(Ikke inkluderet i leverancen)



3. Hætter

Til at dække de forborede huller
(Inkluderet i leverancen)



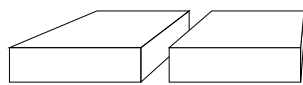
4. Skruer

Til fastgørelse af vandrette til lodrette sprosser
(Inkluderet i leverancen)



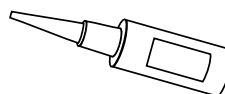
5. Kiler

Brug stabil, vandtæt materiale, f.eks. plast.
(Ikke inkluderet i leverancen)



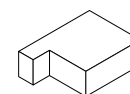
6. Støttepuder

Brug stabil og vandtæt materiale, f.eks. plast.
(Ikke inkluderet i leverancen)



7. Forsegling

V/N 12220
(Inkluderet i leverancen)



8. Afstandsklods

(Inkluderet i leverancen)

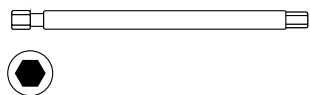
Gælder for produktkoder:
LA

Installationsværktøj:

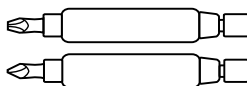
(Ikke inkluderet i leverancen)



1. Skruetrækker



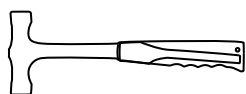
2. Sekskantet skruetrækkerbit (8 mm).



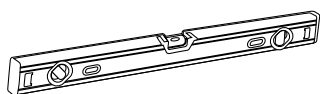
3. Magnetiske bits Tx25



4. Bor



5. Let hammer



6. Vaterpas

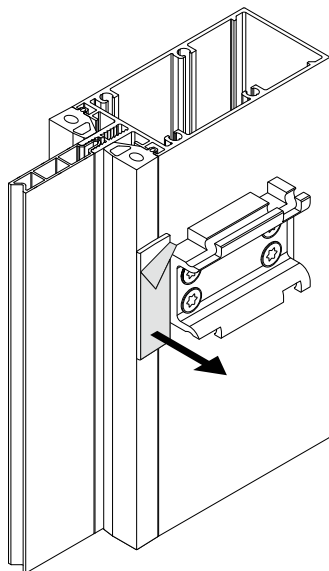


7. Vinkel

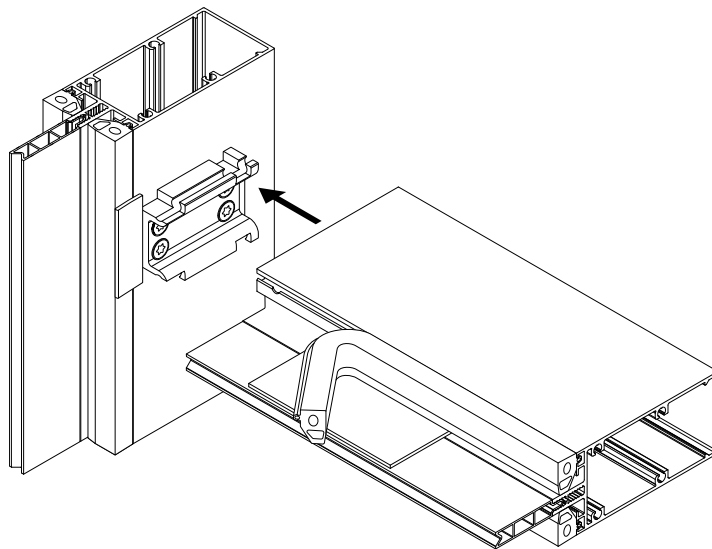
MONTERING

Du skal fastgøre manglende vandrette sprosser til de monterede stolpeklemmer:

Trin 1 Fjern beskyttelsestapen fra den dobbelte butylforsegling.



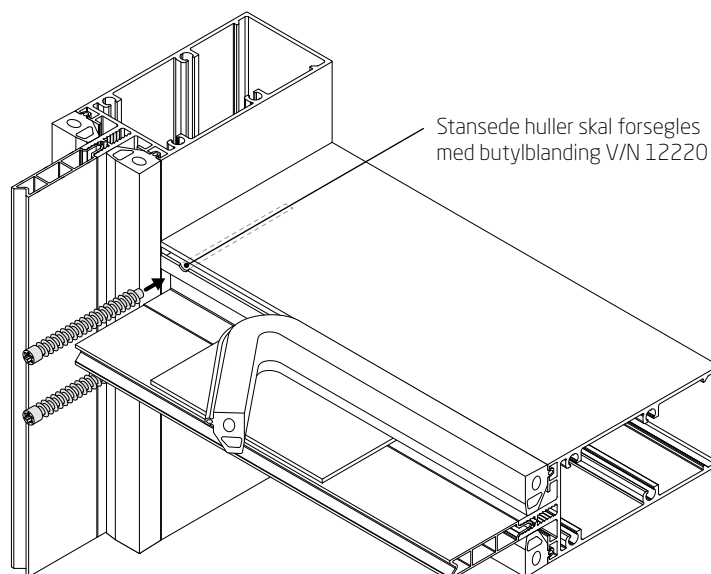
Trin 2 Fastgør manglende vandrette sprosser til den monterede stolpeklemme, tryk samlingen sammen med en klemme, før skrueene installeres.



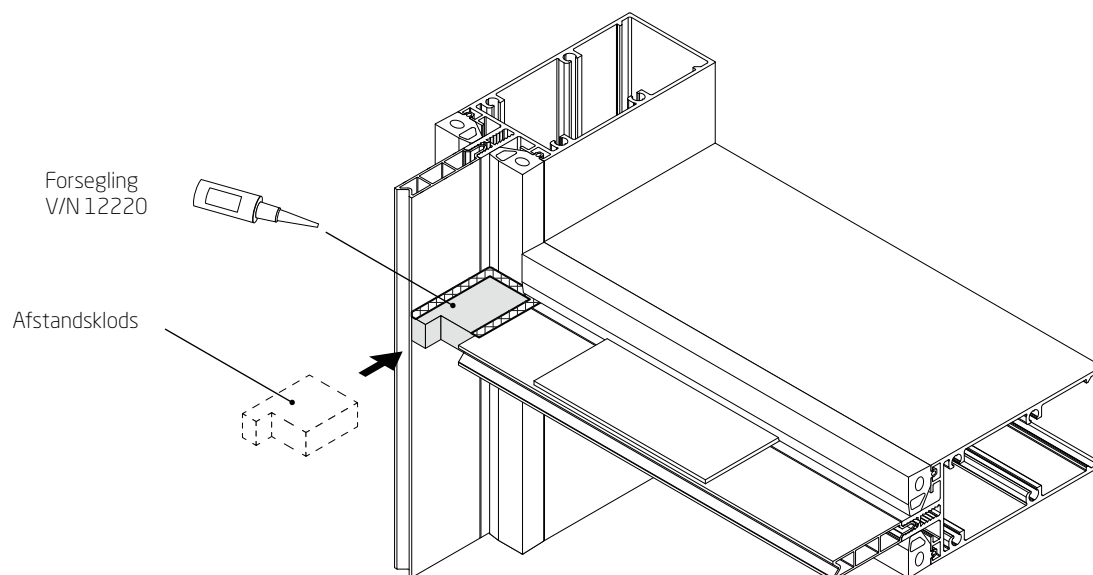
Gælder for produktkoder:

LA

Trin 3 Slip pakningens ende, og fastgør skruerne, forsegl huller med butylblanding, V/N 12220, som leveres med ordren. Efter fastgørelse af skruerne skal pakningen sættes på plads igen.



Trin 4 Indsæt afstandsklods mellem vandrette sprosser og lodrette sprosser. Afstandsklods leveres med ordren. Afstandsklods skal forsegles med butylblanding V/N 12220

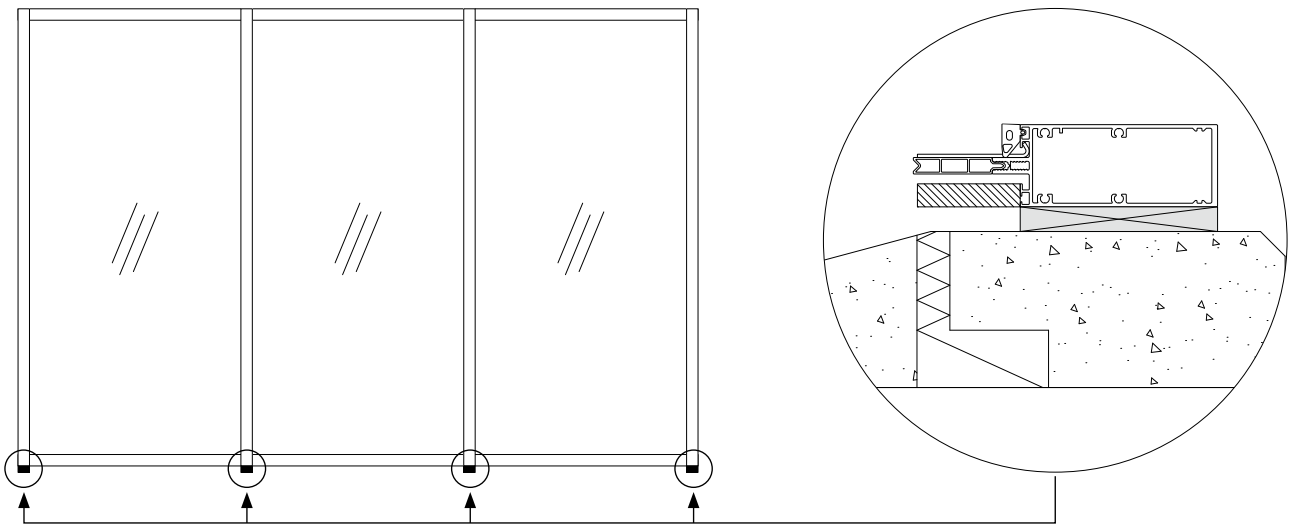


Trin 5 Gør det samme med alle lodrette sprosser i konstruktionen.

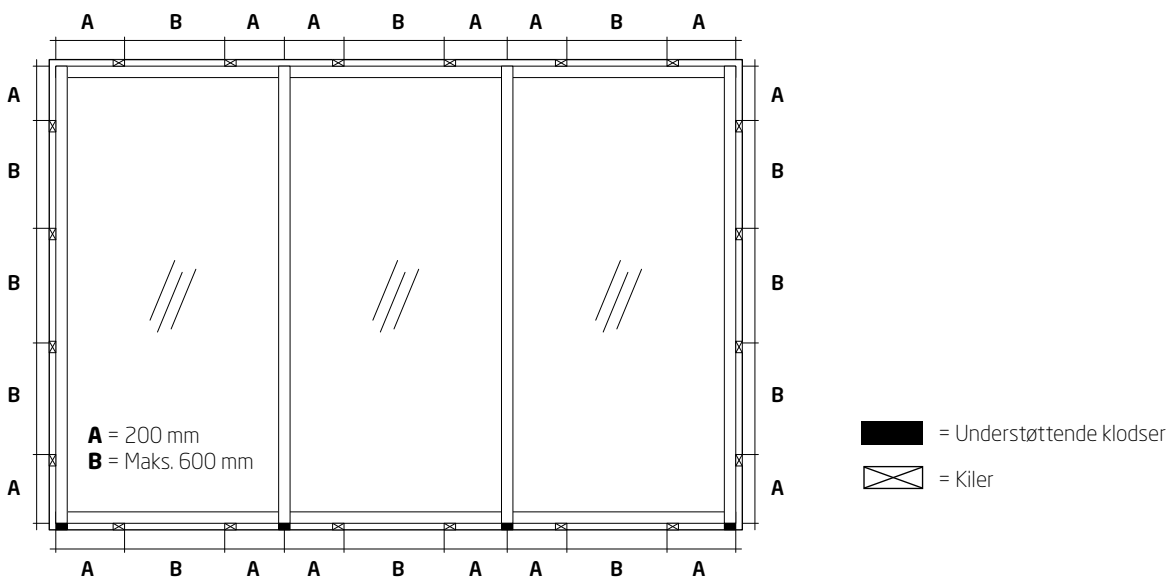
INSTALLATION

Trin 1 Anbring de understøttende klodser nederst i åbningen.

NB! Klodserne skal placeres lige under hver lodret sprosse under hele profilens dybde og bredde.

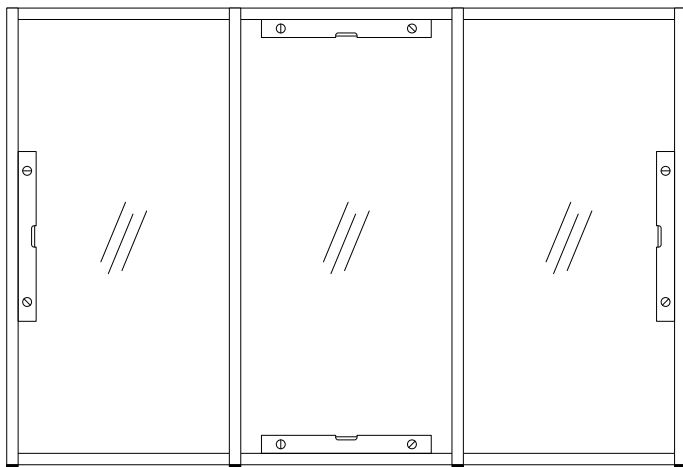


Trin 2 Fastgør rammen med kilerne. Kilerne skal placeres ved siden af hvert fastgørelsespunkt på vinduet.

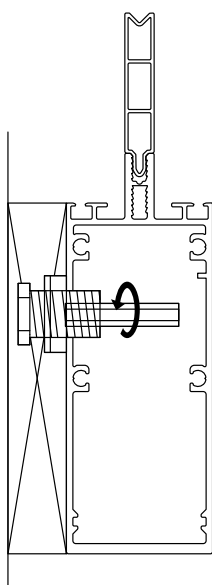


Gælder for produktkoder:
LA

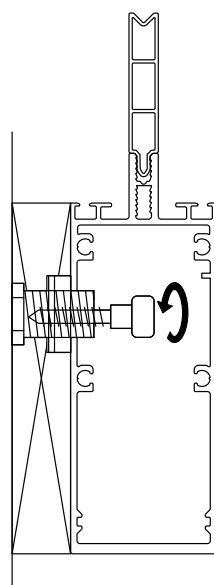
Trin 3 Kontrollér, at rammerne er vandret og lodret i vater.



Trin 4 Fastgør rammen med adjufix-manchetter i åbningen ved hjælp af en sekskantet skruetrækkerbit.

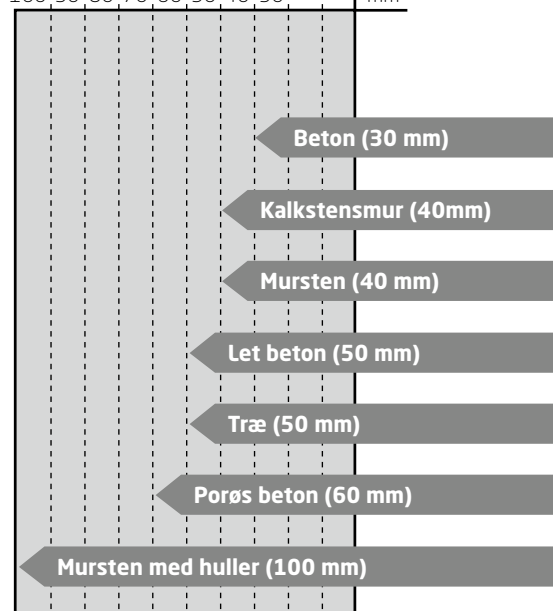


Trin 5 Skru boltene igennem adjufix-manchetterne. Den anbefalede afstand og dybde til boring i overensstemmelse med vægtypen er vist til højre.



Boreddybde i henhold til materiale:

100:90:80:70:60:50:40:30: mm



Trin 6 Kontroller, at rammerne er vandret og lodret i vater ved at følge trin 3. Dæk de forborede huller til med hætter.

Trin 7 Sæt ruder i de installerede facader ved at følge vores rudemanualen på webstedet. Hvis det er nødvendigt, skal du installere vinduer og døre ved at følge vores anbefalinger i manualen "Facaderuder og/eller vindues- og dørinstallation og forsegling".