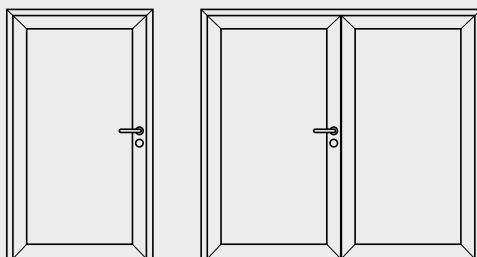


Gjelder for produktkoder:  
LJ, LK, LM, LN, LV, LW

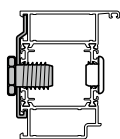


## Generell informasjon om leveransen:

- Om mulig leveres dørene komplett, med glass montert fra fabrikk.
- Hullene for montering er forgjenget og adjufix festet i karmen.
- Klargjøring og isolasjon i byggets åpninger skal defineres før installasjonsarbeidet påbegynnes. Dette er kundens, arkitektens og forhandlerens ansvar.

**NB!** Om produktet leveres uten montert glass, se manual for montering av glass: [www.nordan.no](http://www.nordan.no)

## Monteringsmaterialer



### 1. Adjufix

Adjufix er montert i karmen.



### 2. Skruer

For å feste adjufix til veggen.  
Medfølger ikke ved levering.



Ø 13mm

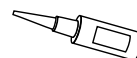
### 3. Hetter

For å dekke til forborede hull. Medfølger ved levering.



### 4. Låsekiler

Bruk stabilt og vann-tett materiale, f.eks. plast.  
Medfølger ikke ved levering.



### 5. Lim, f.eks. «Viscoseal 6958R».

Medfølger ikke ved levering.



### 6. Skruer for terskel

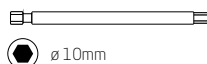
Rustfritt, A2 M5, 100 mm.  
Nødvendig antall medfølger i leveransen

## Monteringsverktøy

Medfølger ikke ved levering.

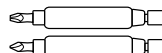


### 1. Trådløs skrutrekker



Ø 10mm

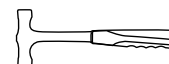
### 2. Sekskant nøkkel



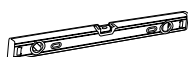
### 3. Bits



### 4. Bor



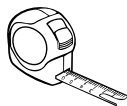
### 5. Lett hammer



### 6. Vater



### 7. Vinkel



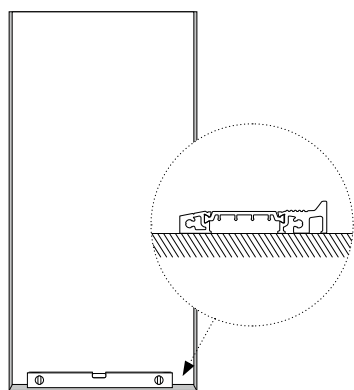
### 8. Måleband

Gjelder for produktkoder:  
 LJ, LK, LM, LN, LV, LW

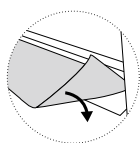
## Trinn 1

### Dørmontering i vegg

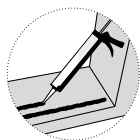
Om mulig, avhengig av forholdene på stedet, kan dørbildet støttes uten at det trenger å flyttes ut av karmen mens karmen festes. Hvis det ikke er mulighet for støtte, må du følge anvisningene for fjerning av dørbildet.



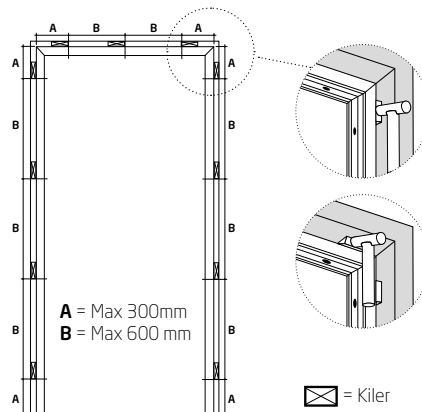
**Trinn 1.1** Gjør åpningen klar for installasjon. Underlaget hvor terskelen skal plasseres må være plant og i vater. Hele terskelen må gis understøtte.



Hvis underlaget er av betong må en DPC plasseres under hele terskelens lengde.



Bruk en herdingsmas-tikk i ro runder mellom terskelen og underlaget over hele lengden.

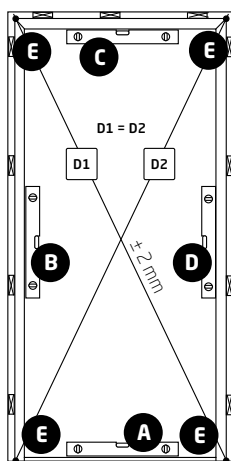


**Trinn 1.2** Fest karmen med kiler.

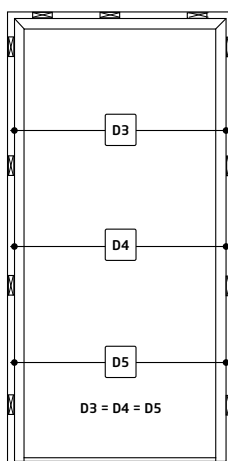
Kilene plasseres ved siden av Adjufix-punktene i døren.

**NB!** Avstanden mellom karm og vegg anbefales å være 15-20 mm.

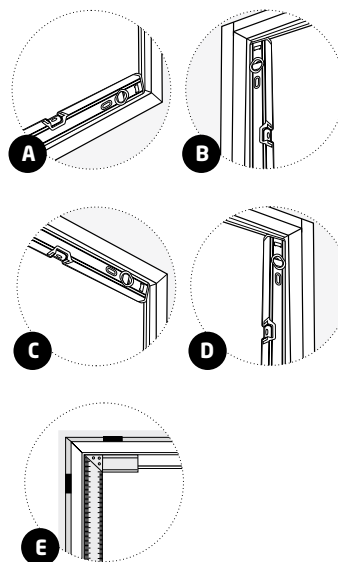
**Trinn 1.3** Sjekk at dørbildet er i horisontal og vertikal vater.



Sidekarmene skal være kvadratiske og loddrette i begge retninger, og diagonalene (D1 og D2) skal være identiske.



Sjekk at falsbreddene er like på tvers av hengslene og låsepunktene (D3, D4 og D5).



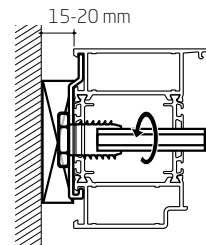
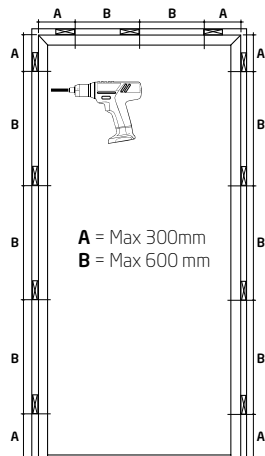
Gjelder for produktkoder:  
 LJ, LK, LM, LN, LV, LW

**Trinn 1.4** Lås karmen med til veggen med adjufixene. Åpne rammen i 90 graders vinkel og støtt den mens karmen festes ved hjelp av en sekskant nøkkel. Start fra hengselsiden!

**NB!** Du trenger ikke å feste toppkarmen hvis bredden er mindre enn 1200 mm.

**NB!**

Bruk alltid kiler eller bæreklosser mellom dørkarmen og veggen, uavhengig av installasjonsvalget.



## Trinn 2

### Feste døren til veggen

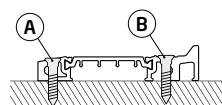
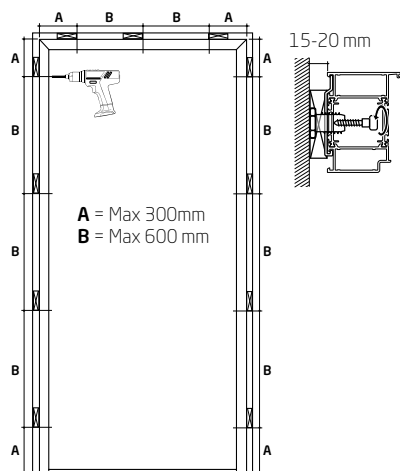
**Trinn 2.1** Forbor og skru fast karmen gjennom adjufixene. Anbefalt dybde for boring i samsvar med type vegg vises i skjemaet til høyre. Dekk forborede hull med hetter.

**Trinn 2.2** Feste terskelen. Skru gjennom de forborede hullene på terskelen (8 mm store hull er foringenget på fabrikken). Forsegle skruene med lim som eks. «Viscoseal 6958R».

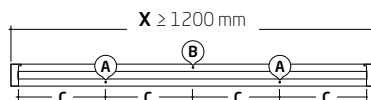
**NB!** Du trenger ikke å feste toppkarmen hvis bredden er mindre enn 1200 mm

**Trinn 2.3** Følg instruksjon i steg 1.3

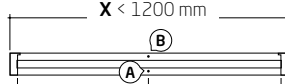
**Trinn 2.4** Monter dørbladet tilbake i karmen hvis det ble fjernet før montering. Følg anvisningene for montering av dørbladet.



C = 300 mm



X ≥ 1200 mm



X < 1200 mm

Boreddybde iht. materiale:

100|90|80|70|60|50|40|30| mm

Boreddybde (mm)	Materiale
100	Teglstein (100 mm)
90	Porøs betong (60 mm)
80	Tre (50 mm)
70	Lettbetong (50 mm)
60	Massiv murstein (40 mm)
50	Kalkstein (40 mm)
40	Betong (30 mm)
30	

**NB!** Vi anbefaler alltid montering av aluminiumsprodukter i formstabile konstruksjoner. Konstruksjoner som påvirkes av bevegelser grunnet varme/kulde kan medføre begrenset funksjonalitet eller feil på det monterte produktet.

Gjelder for produktkoder:

LJ, LK, LM, LN, LV, LW

**Trinn 2.5** Juster tetningen på rammen i henhold til anvisningen:

### Kontroller dørblad og karm

Kontroller at dørblad og karm flukter med hverandre.

Avstanden skal være 5mm (+1/-2mm) rundt hele dørbladet.

Legg merke til at avstanden mot gulvet varierer avhengig av type terskel.

Konsulter produksjonstegningen for det aktuelle prosjektet.

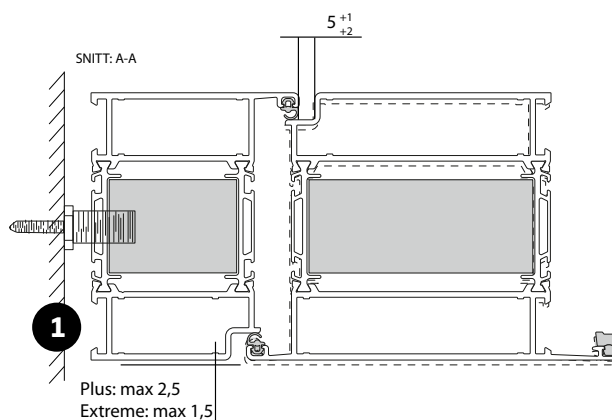
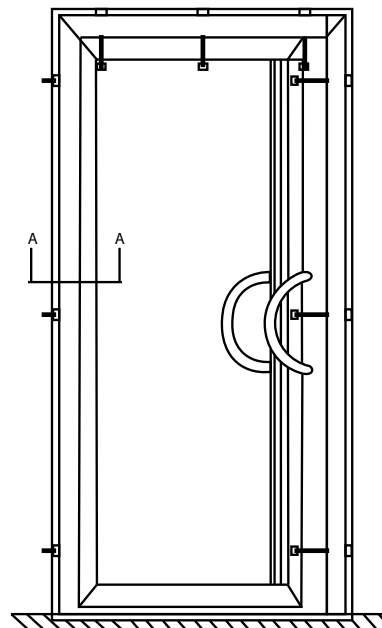
### Tilleggsopplysninger for Dør 2086 Plus og Extreme:

For å kunne opprettholde korrekt trykk mot tetteliste bør sluttstykket justeres slik at dørbladets utbøying begrenses til:

maks. 2,5 mm for Dør 2086 Plus

maks. 1,5 mm for Dør 2086 Extreme

*Illustrasjon 1*



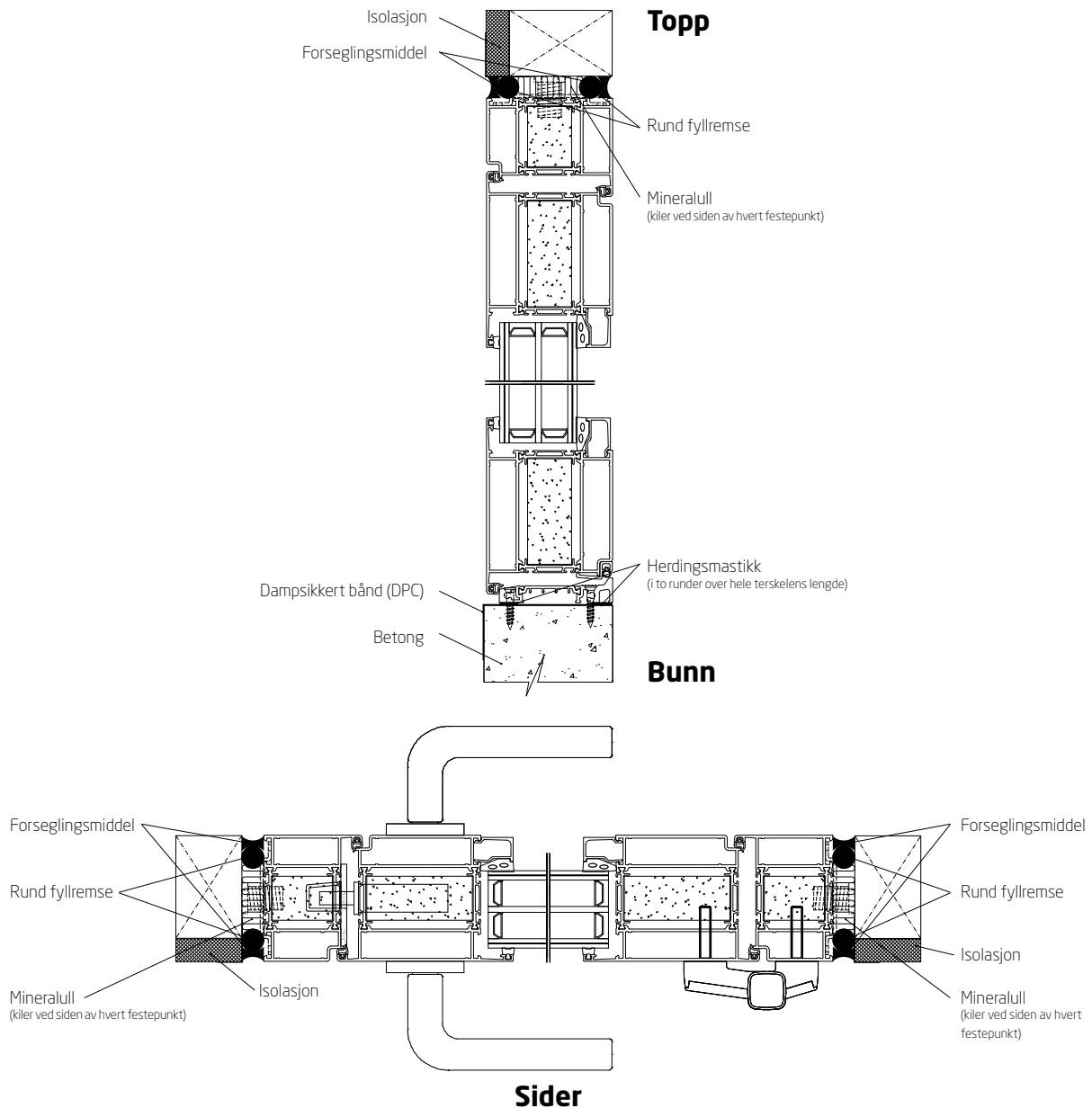
**Trinn 2.6** Forsegle gapet mellom karmen og veggen

**Trinn 2.7** Sjekk at dørblad fungerer tilfredsstillende.

Juster om nødvendig.

**NB!** La alle bæringer og kiler bli stående!

## Anbefalinger for forsegling av HeAlu inngangsdør



- Prinsippet for forseglingen kan variere avhengig av type vegg som konstruksjonen er installert i.
- Produktet skal ikke stikke ut utenfor isolasjonssonen i vegg.
- Vannavrenning, vind-/trekkbeskyttelse mellom rammen og vegg må utføres i henhold til opplysningene i norsk byggeforskrift.