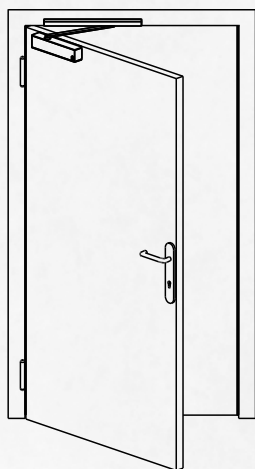
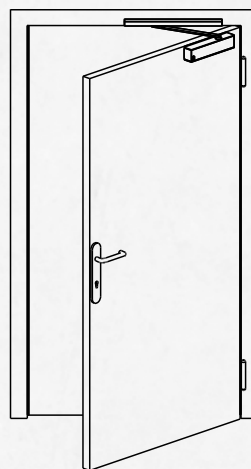


Gælder for produktkoder:
LM, LN, LV, LW



Venstrejustering



Højrejustering

NB! Dørlukkerne leveres uden justering. Justering efter installation er installatørens ansvar.

Justeringsværktøj:



2.5

2,5 mm unbrakonøgle eller stjerneskruetrækker



5

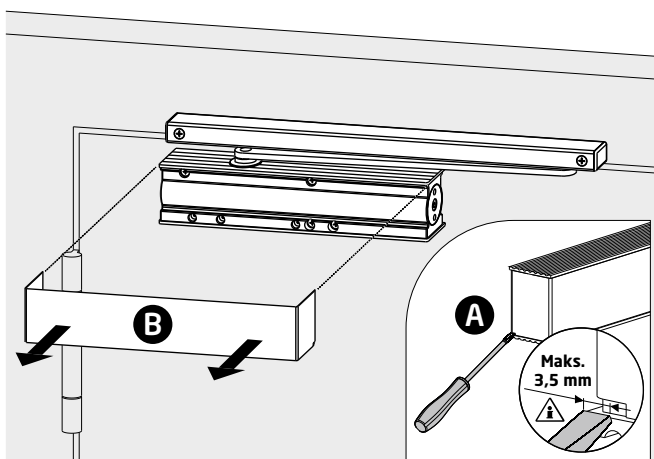
5 mm unbrakonøgle



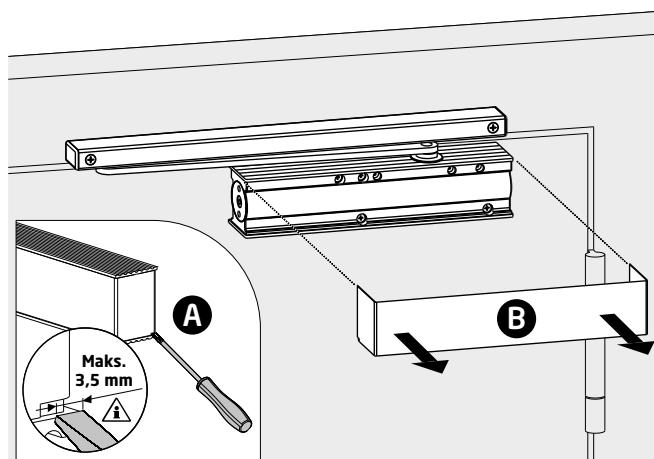
Skruetrækker

Trin 1

Venstrejustering

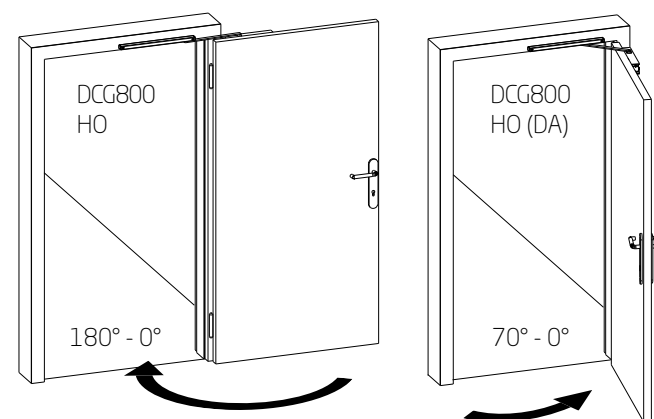
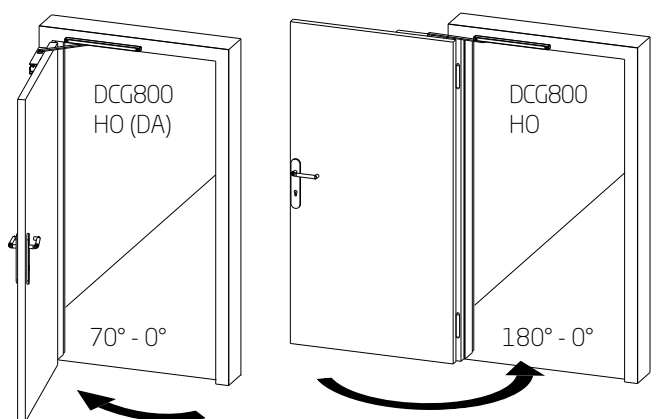
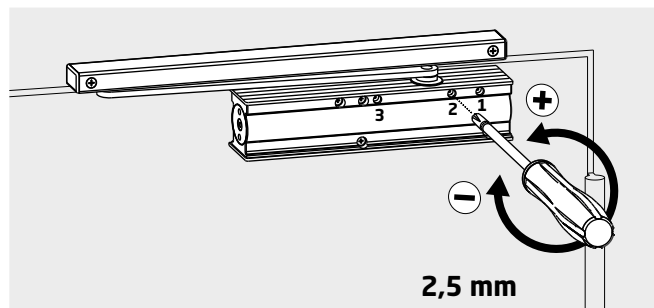
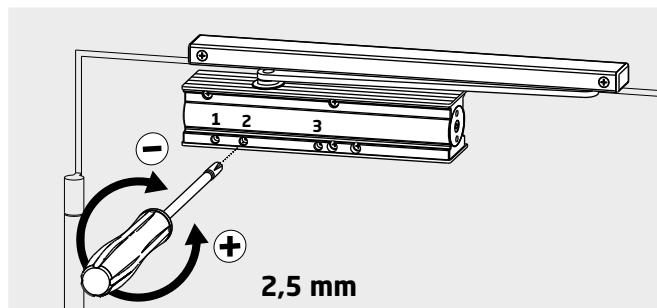


Højrejustering

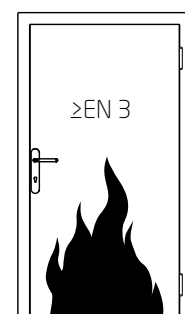
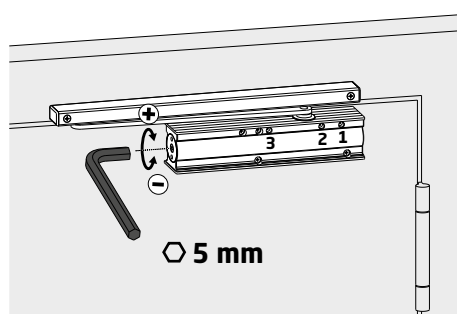
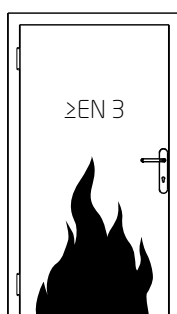
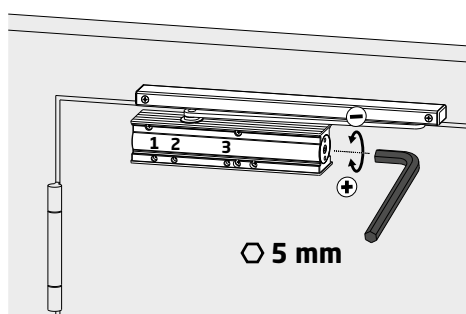




Gælder for produktkoder:
 LM, LN, LV, LW

Trin 2 Lukkehastighed



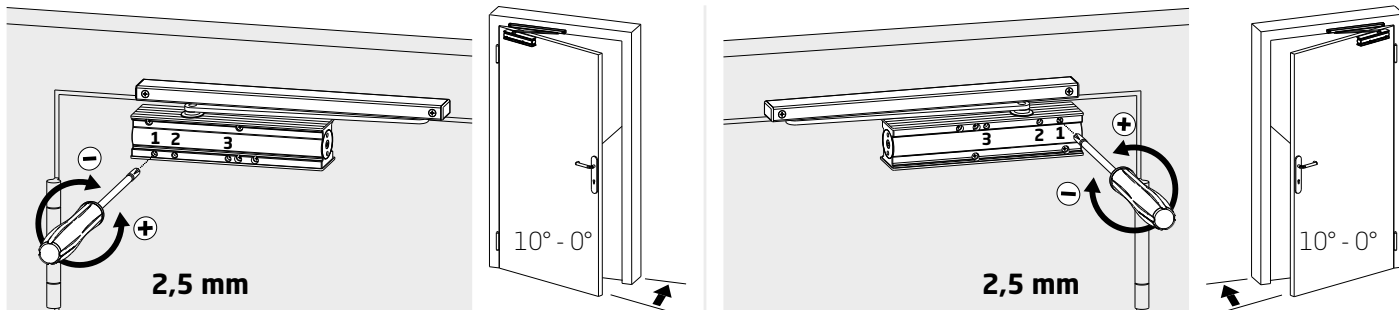
Trin 3 Lukkekraft



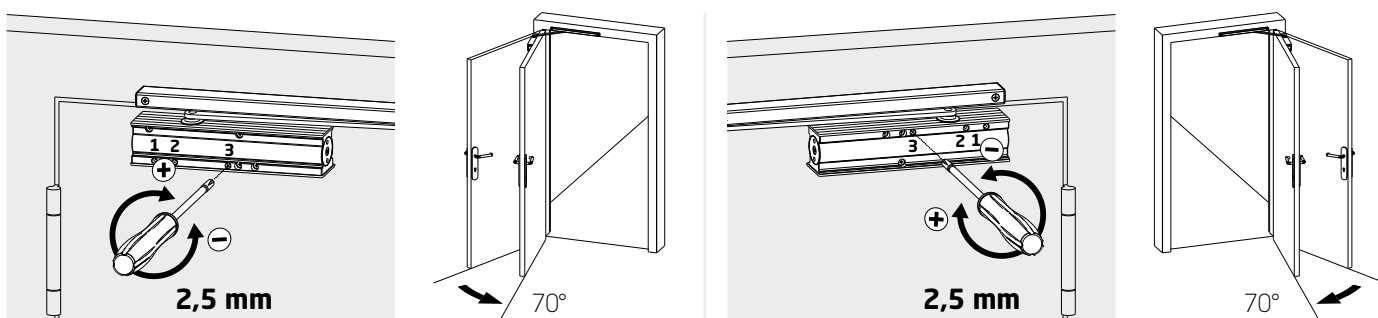
	Lukkekræft	Maks. dørbredde	Rotationsmængde for justering
 DCG800 HO (DA) EN 2-5	▄ 2	850 mm	-5
	▄ 3	950 mm	0
	▄ 4	1100 mm	+7
	▄ 5	1250 mm	+15
 DCG800 HO (DA) EN 5-6	▄ 5	1250 mm	0
	▄ 6	1400 mm	+6

Gælder for produktkoder:
 LM, LN, LV, LW

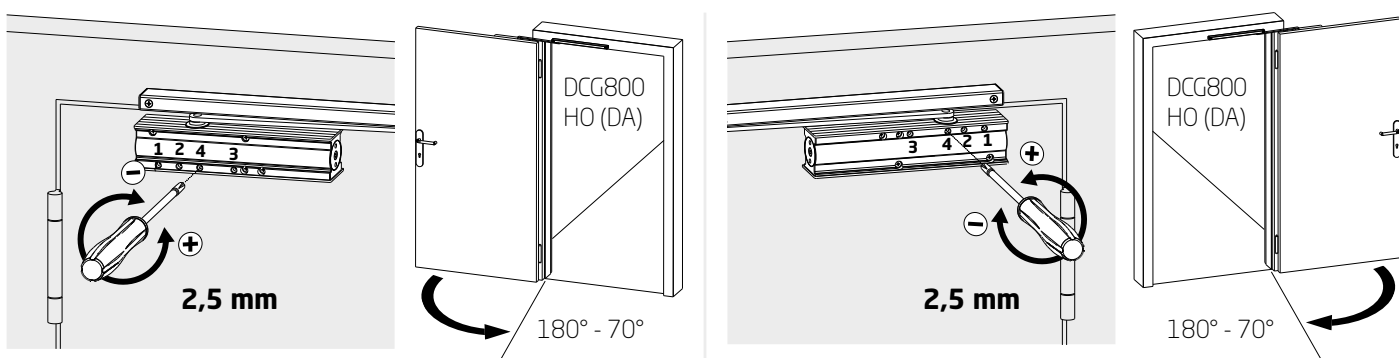
Trin 4 Låsehastighed



Trin 5 Bagkontrol



Trin 6 Forsinkelsehandling



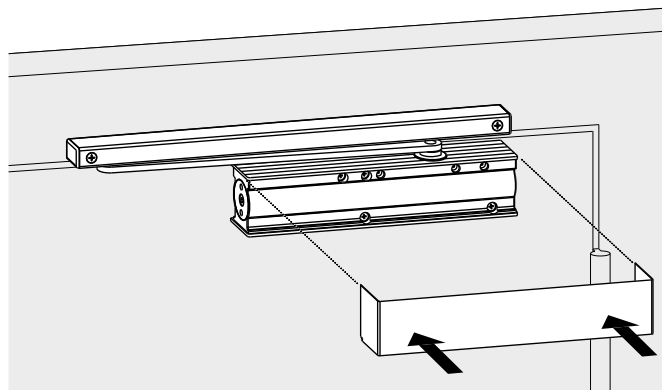
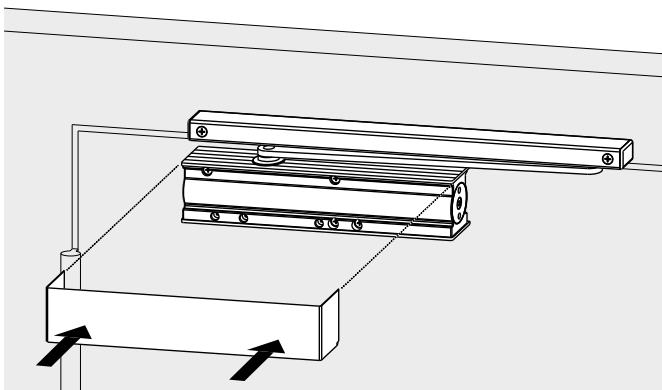
NB! Ingen CE-godkendelse til version DA!

NB! Ingen CE-godkendelse til version DA!

NB! Vinkelindikation for forsinket handling kan være forskellig afhængig af dørens tykkelse og hængselstype.

Gælder for produktkoder:
 LM, LN, LV, LW

Trin 7



Trin 8 Rotationsmængde for justering

