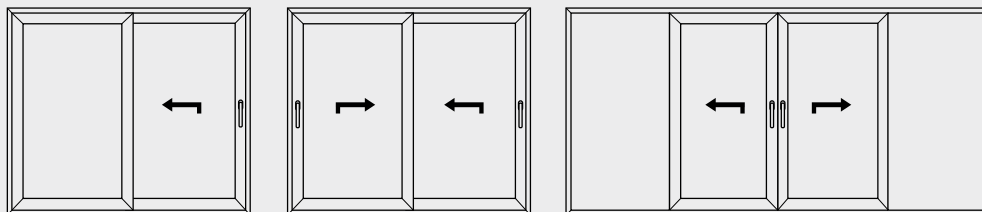


Gjelder for produktkoder:  
1H, 2H, 3H



## Generell informasjon om leveringens kompleksitet:

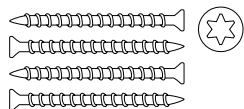
- Dørene leveres komplett, med glass fra fabrikk.
- Nødvendig antall festebraketter (artikkelnr. C02077) er pakket separat i en boks med skruer for feste til rammen (artikkelnr. 12165). Skruer for feste med braketter på vegg medfølger ikke.
- Klargjøring og isolasjon i byggets åpninger skal defineres før installasjonsarbeidet påbegynnes. Dette er kundens, arkitektens og forhandlerens ansvar.
- **Viktig!** Ikke bærende konstruksjon. Utvendig vekt må ikke overføres til konstruksjonen. Ubetydelige eller ingen nedbøyning fra bærende konstruksjon bør stivt feste brukes.

## Monteringsmaterialer:



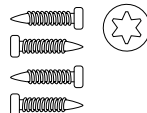
### 1. Braketter (C02077)

Nødvendig antall medfølger i leveransen.



### 2. Skruer

For å feste braketter til vegg. Medfølger ikke ved levering.



### 3. Skruer (12165)

For å feste brakettene. Nødvendig antall medfølger i leveransen.



### 4. Låsekiler

Bruk stabilt og vanntett materiale, f.eks. plast. Medfølger ikke ved levering.



### 5. Bæring

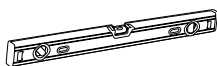
Bruk stabilt og vanntett materiale, f.eks. plast. Medfølger ikke ved levering.

## Monteringsverktøy:

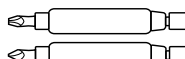
Medfølger ikke ved levering.



### 1. Trådløs skrutrekker



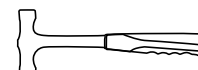
### 2. Vater



### 3. Bits



### 4. Bor



### 5. Lett hammer

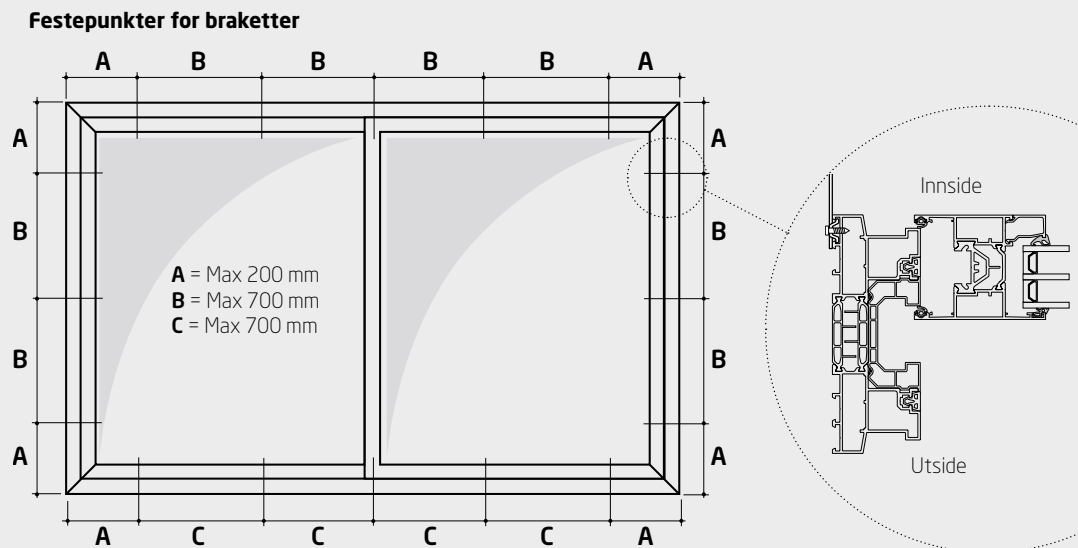


### 6. Snor eller laser for nivellering

Gjelder for produktkoder:  
 1H, 2H, 3H

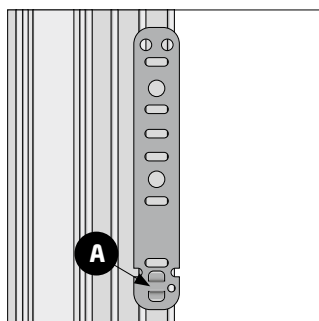
## Klargjøring av skyvedør

Fest alle nødvendige braketter i karmen, i samsvar med anvisningene nedenfor:

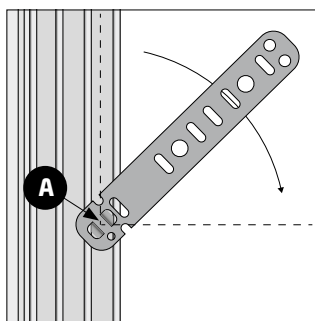


## Trinn 1 Brakettmontering

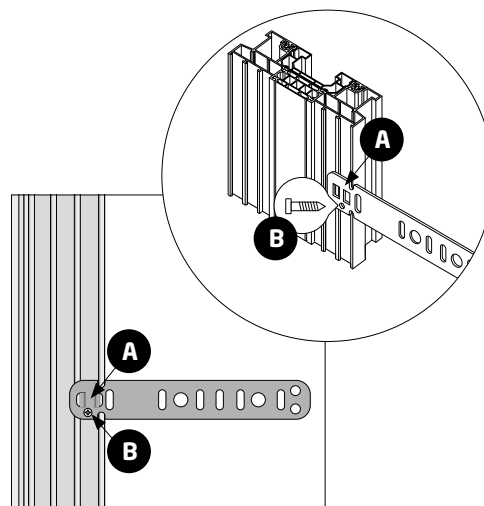
Beslagene (C02077) festes til rammen med skruer 12165.



**Trinn 1.1** Braketten skal festes i karmsporet (A).



**Trinn 1.2** 2 Drei braketten 90 grader.



**Trinn 1.3** Braketten skal festes til karmen med skruer. En stk. pr. brakett (B).

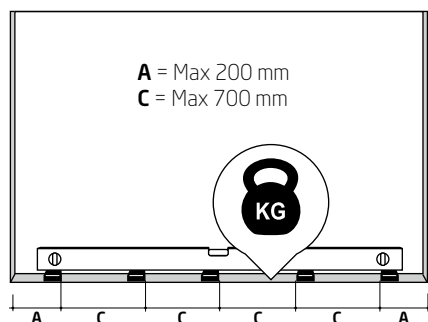
**NB!** Det er ikke nødvendig å feste monteringsbeslag i bunnen med skruer.

Gjelder for produktkoder:  
 1H, 2H, 3H

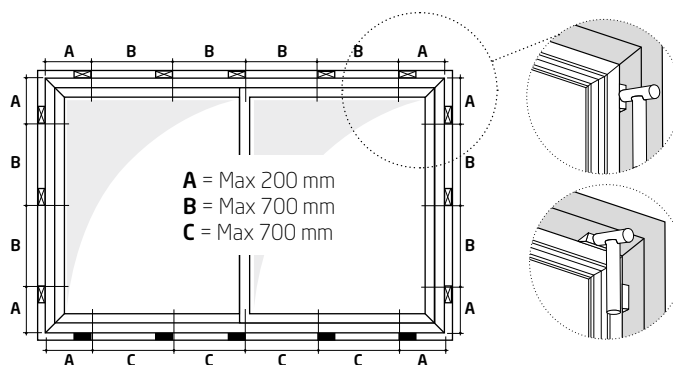
## Trinn 2 Dørmontering i vegg

Gjør åpningen klar for installasjon. Underlaget hvor terskelen skal plasseres må være plant og i vater. Hele terskelen må gis understøtte.



**NB!** Hvis underlaget er av betong, må en DCP plasseres under hele terskelens lengde.



**Trinn 2.1** Plasser bæreklossene i bunnen av åpningen ved siden av festepunktene i døren. Antall bæringer skal samsvare med antall festepunkter. Snorslå og vatre klossene.

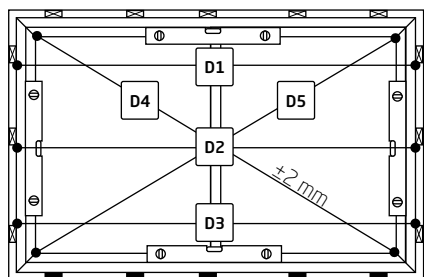


**Trinn 2.2** Kilene plasseres ved siden av brakett festene i karmen.

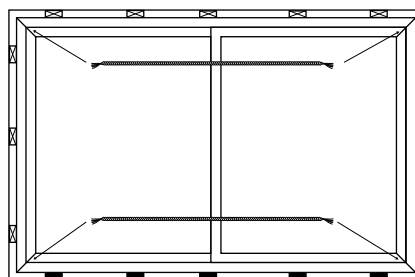
 = Kiler  
 = Bæringer

**NB!** Avstanden mellom karm og vegg anbefales å være 10-20 mm.

**Trinn 2.3** Sjekk at rammen er i horisontal og vertikal vater i forhold til karmen.

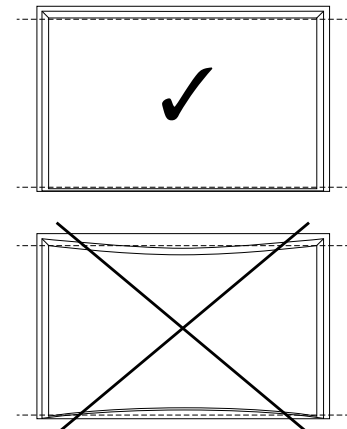


Niveller ved hjelp av en vater.



I tilfeller med brede rammeprofiler, topp og bunn karm sjekkes med en laser eller en snor.

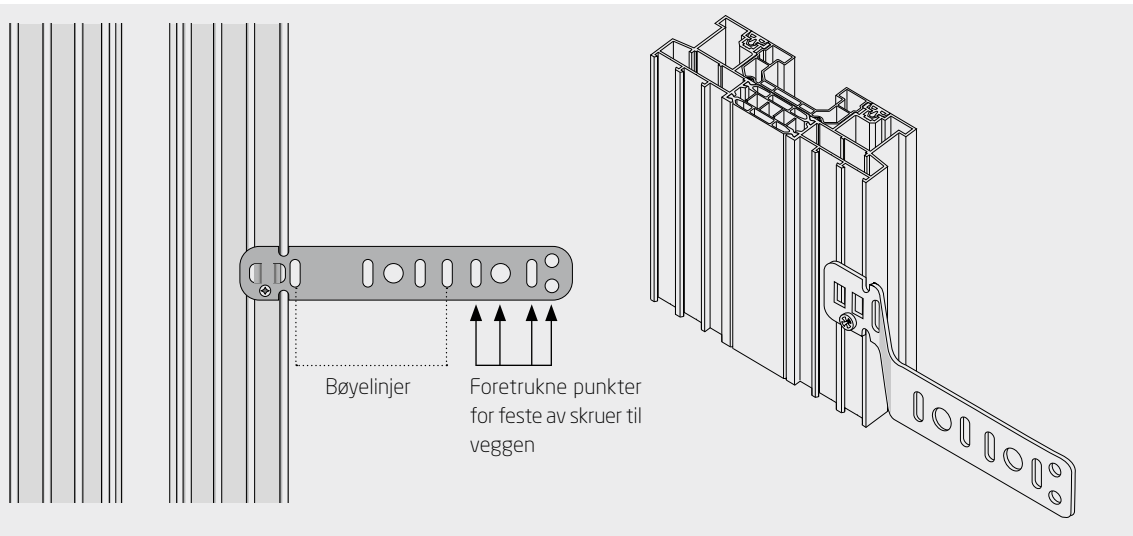
Strekk snoren fra den ene siden til den andre for å sjekke at profilen er i vater.



Gjelder for produktkoder:  
 1H, 2H, 3H

## Bøying av brakettene

Brakettene bøyes til foreskrevet vinkel for å passe til avstanden mellom vegg og karm.



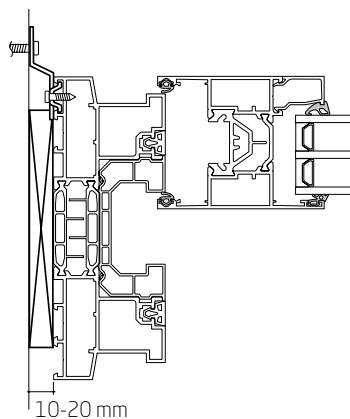
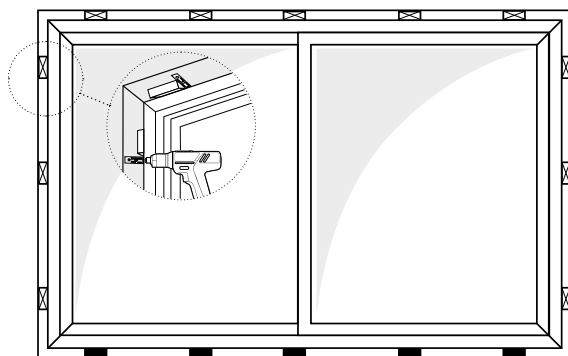
## Trinn 3 Fest skyvedøren

**Trinn 3.1** Skru boltene gjennom brakettene. Anbefalt avstand og dybde for boring i samsvar med type vegg vises i skjemaet til høyre.

**Trinn 3.2** Sjekk at rammen er i horisontal og vertikal vater i forhold til karmen (i samsvar med trinn 2.3).

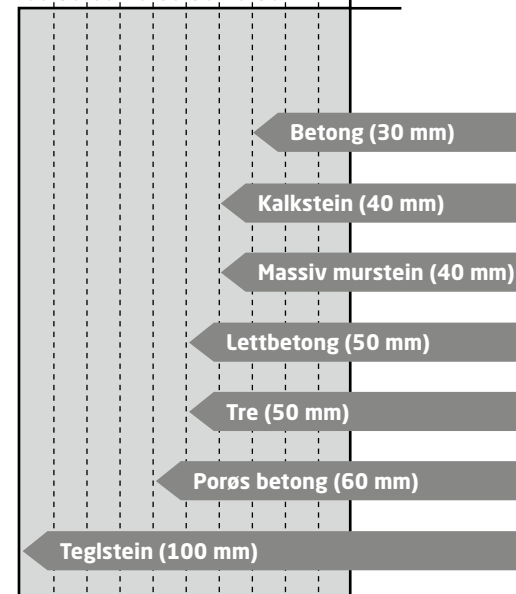
**Trinn 3.3** Sjekk at alt fungerer tilfredsstillende.

**Trinn 3.4** Forsegle gapet mellom karmen og veggen.



Boreddybde iht. materiale:

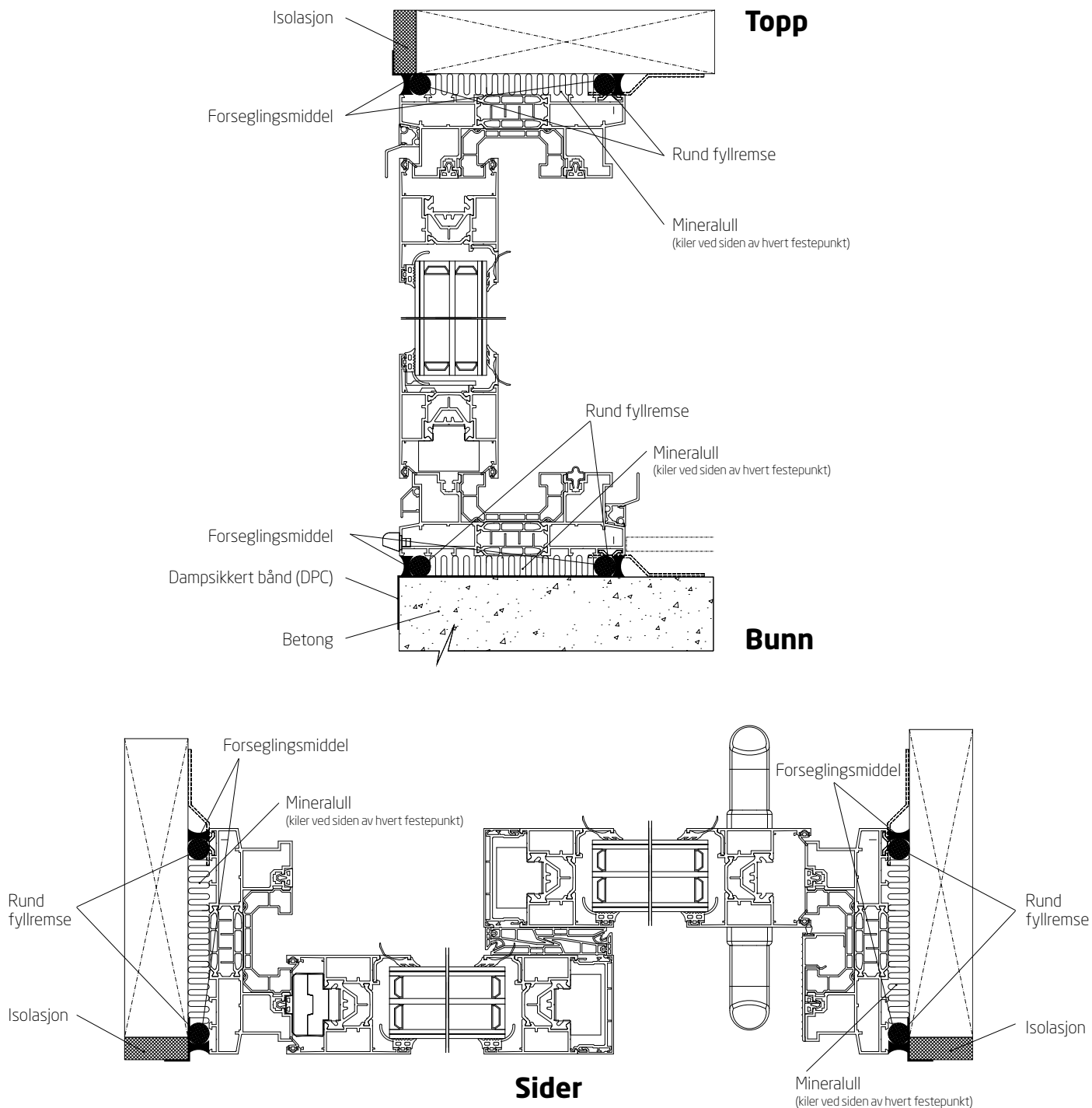
100:90:80:70:60:50:40:30: mm



**NB!** Vi anbefaler alltid montering av aluminiumsprodukter i formstabile konstruksjoner. Konstruksjoner som påvirkes av bevegelser grunnet varme/kulde kan medføre begrenset funksjonalitet eller feil på det monterte produktet.

**NB!** La alle bæringer og kiler bli stående!

## Anbefalinger for HelAlu-løfte-/skyvedørforsegling



- Prinsippet for forseglingen kan variere avhengig av type vegg som konstruksjonen er installert i.
- Produktet skal ikke stikke ut utenfor isolasjonssonen i veggen.
- Vannavrenning, vind-/trekkbeskyttelse mellom rammen og veggen må utføres i henhold til opplysningene i norsk byggeforskrift.