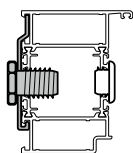


Generell informasjon om leveringens kompleksitet:

- Om mulig leveres dørene komplett, med glass montert fra fabrikken.
- Hullene for montering er forgjenget og adjufix festet i karmen.
- Klargjøring og isolasjon i byggets åpninger skal defineres før installasjonsarbeidet påbegynnes. Dette er kundens, arkitektens og forhandlerens ansvar.
- Faste rammer: pakningene blir ikke satt helt inn, for å gjøre det lettere å ta dem ut. Pakningene løsnes på midten.
- **Viktig!** Ikke bærende konstruksjon. Utvendig vekt må ikke overføres til konstruksjonen. Ved forventet nedbøyning fra bærende konstruksjon, bør det benyttes visjern uten stiv klemme til feste av øvre del. Ubetydelige eller ingen nedbøyning fra bærende konstruksjon bør stiv feste brukes.

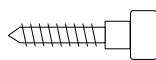
NB! Om produktet leveres uten montert glass, se manual for montering av glass: www.nordan.no

Monteringsmaterialer:



1. Adjufix

Adjufix er montert i karmen



2. Skruer

For å feste adjufix til veggen.
 Medfølger ikke ved levering.



3. Hetter

For å dekke til forberedte hull. Medfølger ved levering.

Ø 13mm



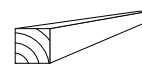
4. Låsekiler

Bruk stabilt og vanntett materiale, f.eks. plast.
 Medfølger ikke ved levering.



5. Bæring

Bruk stabilt og vanntett materiale, f.eks. plast.
 Medfølger ikke ved levering.



6. Lastbærende støtte

Medfølger ikke ved levering

Monteringsverktøy:

Medfølger ikke ved levering.

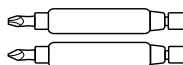


1. Trådløs skrutrekker



2. Sekskant nøkkel

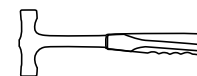
Ø 10mm



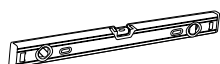
3. Bits



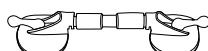
4. Bor



5. Lett hammer



6. Vater



7. Glassløfter

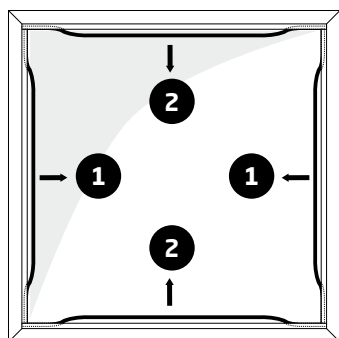
Gjelder for produktkoder:

1H

Klargjøring av dør

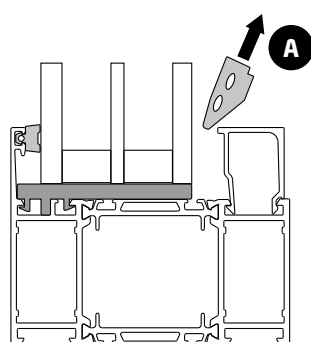
Ta glasset ut av den faste delen.

Tetningene er ikke satt helt inn på fabrikken, for å gjøre det lettere å ta dem ut. Pakningene løsnes i midten.

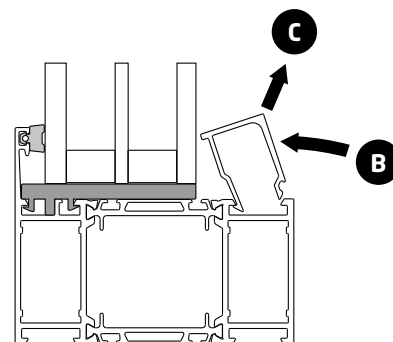


1. Først fjerner du de vertikale tetningslistene og vertikale glasslistene (en etter en).
2. Deretter fjerner du de horisontale tetningslistene og glasslistene (en etter en).

Fjerning av pakninger/glasslister



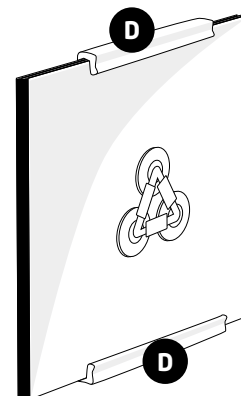
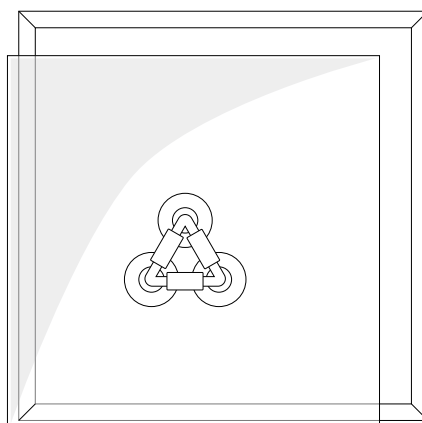
A. Ta ut glasspakningen for hånd



B. Skyv glasslisten forover mot glasset for å frigjøre glasslisten.

C. Ta den ut.

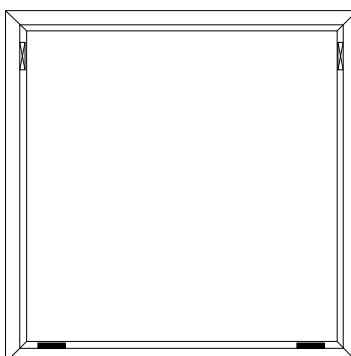
3. Sett glassholdeverktøyet på glasset og trekk det ut av karmen. Beskytt glasskantene med mykt underlag (D).



4. Støttende avstandsplater i bunnen skal være i karmen. Støttende avstandsplater på sidene skal fjernes.

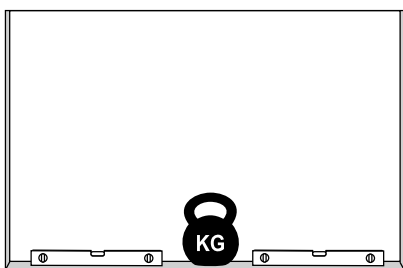
 = Glassklosser

 = Glassklosser

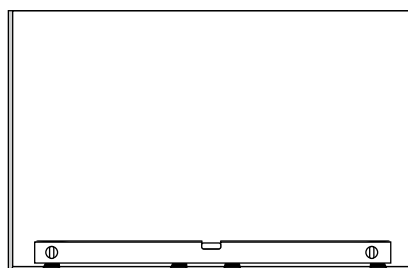


Gjelder for produktkoder:
 1H

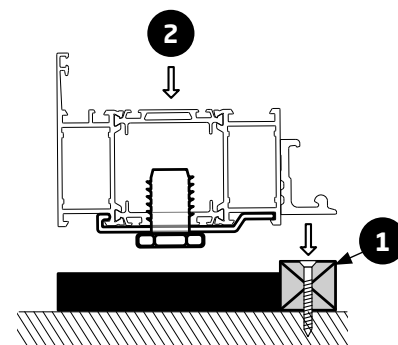
Trinn 1 Dørmontering til åpningen



Trinn 1.1 Gjør åpningen klar for installasjon. Underlaget hvor terskelen skal plasseres må være plant og i vater. Hele terskelen må gis understøtte.



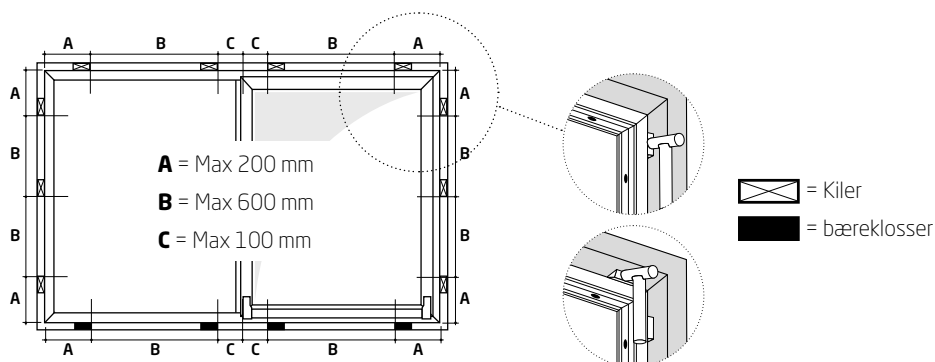
Trinn 1.2 Plasser bæreklossene i bunnen av åpningen ved siden av festepunktene i døren. Antall bæringer skal samsvare med antall festepunkter. Sikre at de er jevne.



Trinn 1.3 Fest den lastbærende støtten (1) med skruer i nærheten av bæreklossene, med løpeskinnen, før du setter inn karmen (2).

Trinn 1.4 Kilene plasseres ved siden av hver adjufix i karmen.

NB! Avstanden mellom karm og vegg anbefales å være 15-20 mm.

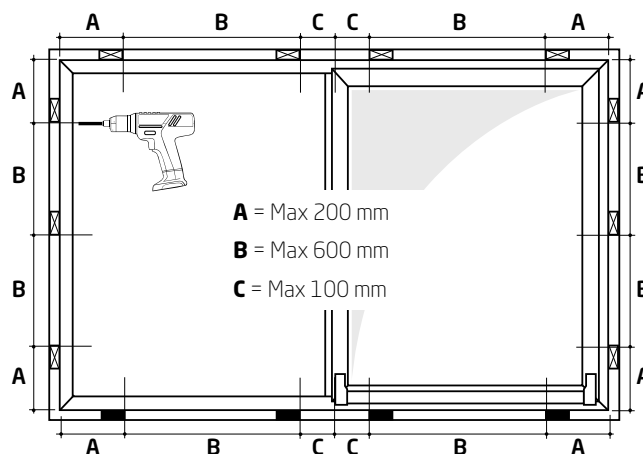
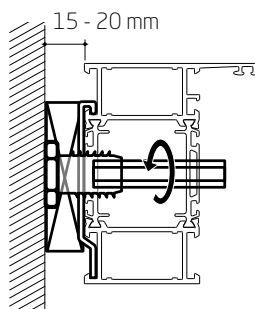


Trinn 1.5 Lås karmen med adjufixene til veggen ved hjelp av en sekskant nøkkel.

Start fra festedelen. Åpne Kanten og fest resten av adjufixene.

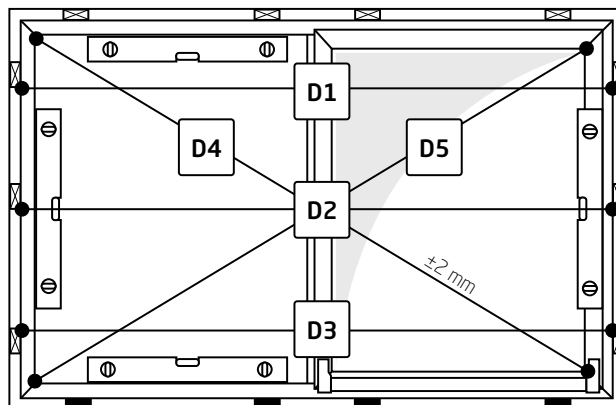
Obs!

Bruk alltid kiler eller bæreklosser mellom dørkarmen og veggen, uavhengig av installasjonsvalget.



Gjelder for produktkoder:
 1H

Trinn 1.6 Sjekk at rammen er i horisontal og vertikal vater i forhold til karmen.

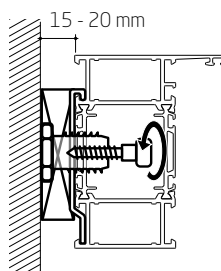
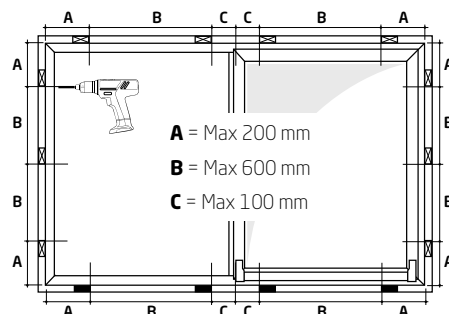


D = Lengde **D1 = D2 = D3** **D4 = D5 (±2 mm)**

Trinn 2 Fest døren

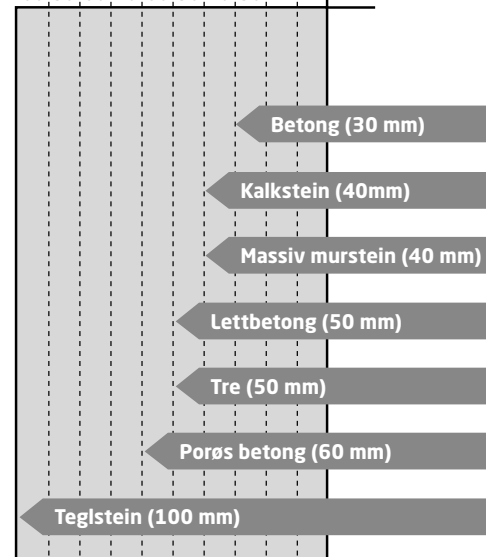
Step 2.1 Forbor og skru fast karmen gjennom adjufixene. Anbefalt dybde for boring i samsvar med type vegg vises i skjemaet til høyre. Dekk forborede hull med hetter.

Step 2.2 Sjekk at rammen er i horisontal og vertikal vater i forhold til karmen (i samsvar med trinn 1.6).



Boreddybde iht. materiale:

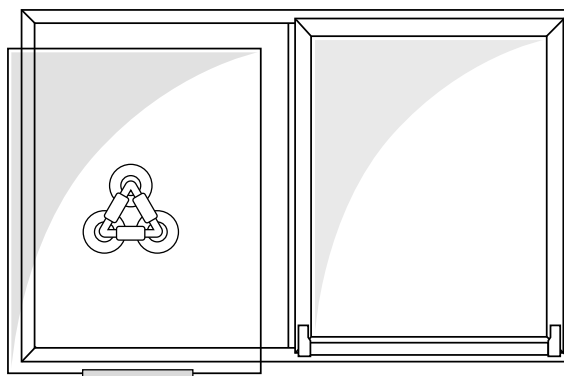
100:90:80:70:60:50:40:30 | mm



NB! Vi anbefaler alltid montering av aluminiumsprodukter i formstabile konstruksjoner. Konstruksjoner som påvirkes av bevegelser grunnet varme/kulde kan medføre begrenset funksjonalitet eller feil på det monterte produktet.

Gjelder for produktkoder:
1H

Trinn 2.3 Glasset installeres i den faste delen av døra igjen.



Trinn 2.4

1. Først monterer du de horisontale glasslistene og horisontale pakningene (en etter en).

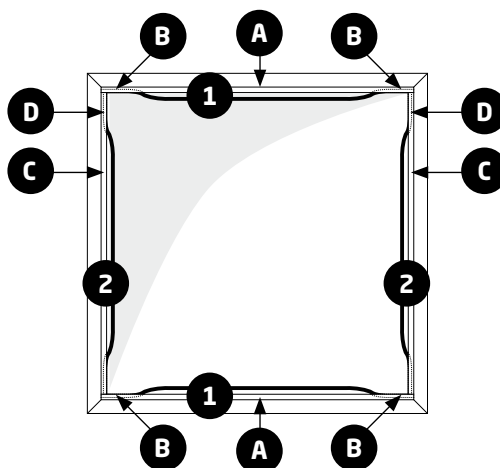
2. Deretter monterer du de vertikale glasslistene og pakningene (en etter en).

A: Monter horisontale glasslister

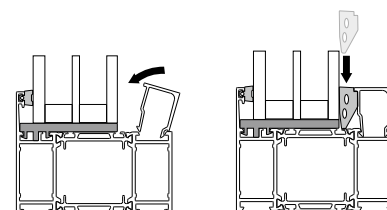
B: Trykk pakningsendene godt inn i hjørnene slik at det dannes tetning mot den vertikale delen.

C: Monter den vertikale glasslisten.

D: Monter de vertikale pakningene iht. pos. B.



Montering av glasslister/tetninger



A og C

Installasjon av glassliste

B og D

Installasjon av glassliste
(Begynn å trykke tetningslistene ned i hjørnene)

Trinn 2.5 Sjekk at alt fungerer tilfredsstillende. Hvis det er nødvendig med justering, må du følge justeringshåndboken.

Trinn 2.6 Forsegle gapet mellom karmen og veggen.

NB! La alle bæringer og kiler bli stående!