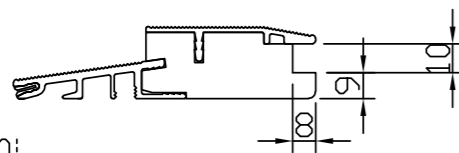
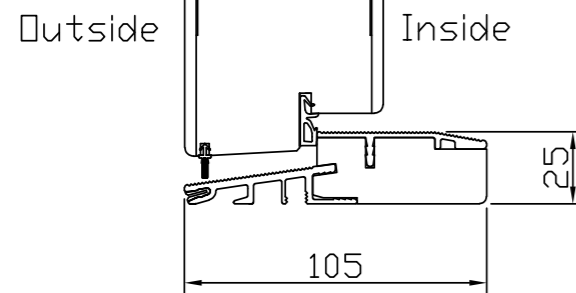
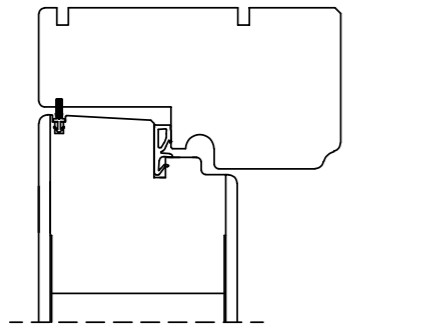
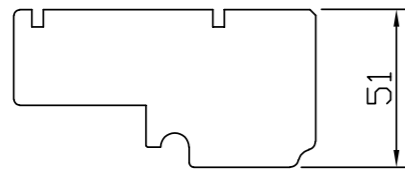
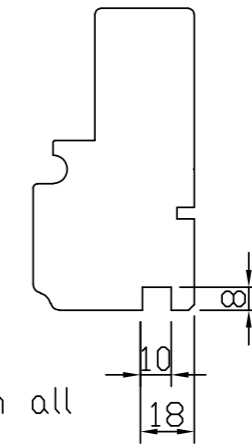
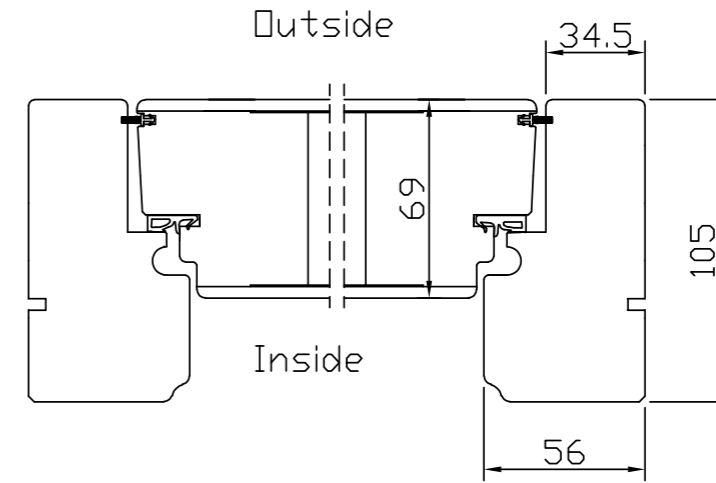
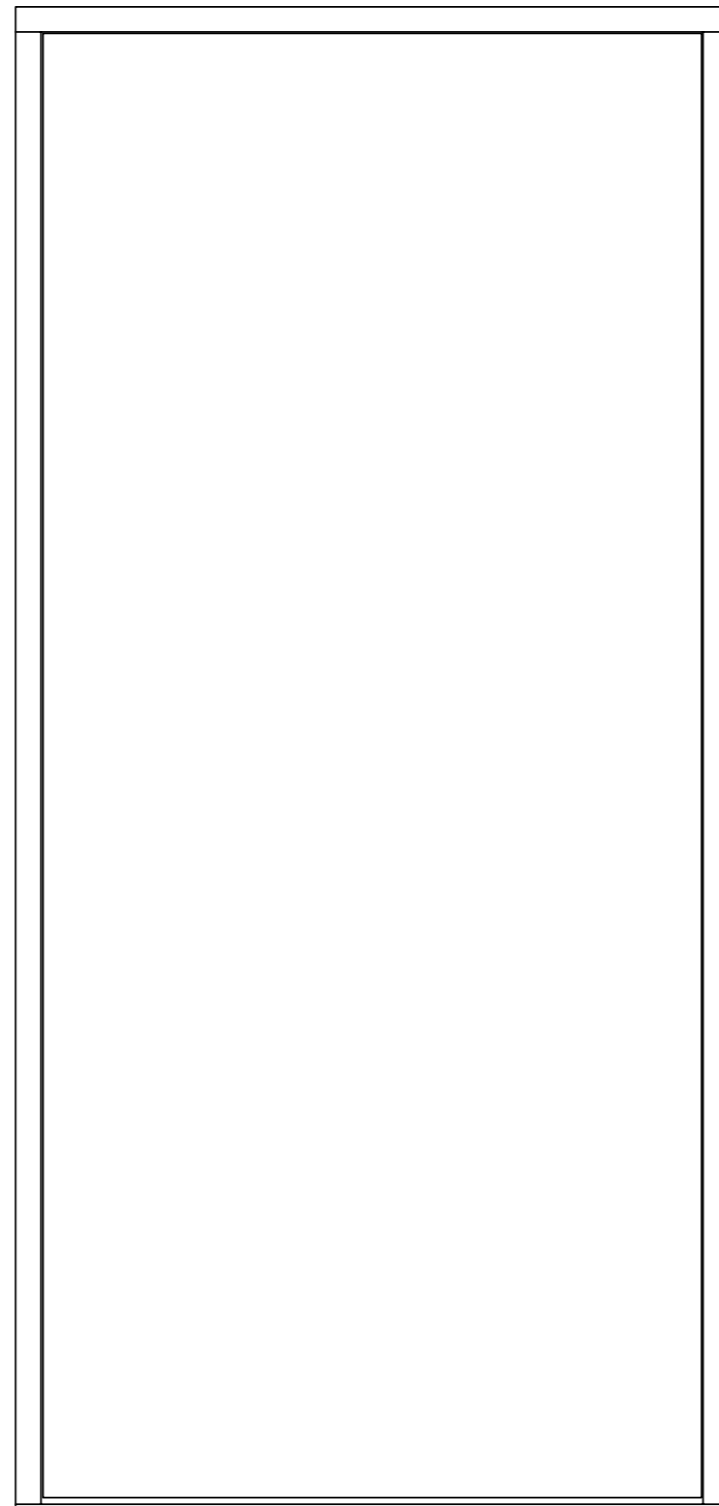


Nr	Ant	Ändring	Datum	Inf	Godk
----	-----	---------	-------	-----	------

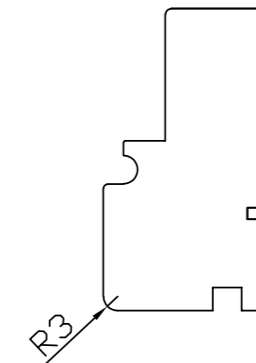
Option:  
Frame top 51mm




Option:  
Reveal lining on  
threshold



Option:  
Reveal lining on all  
frame parts

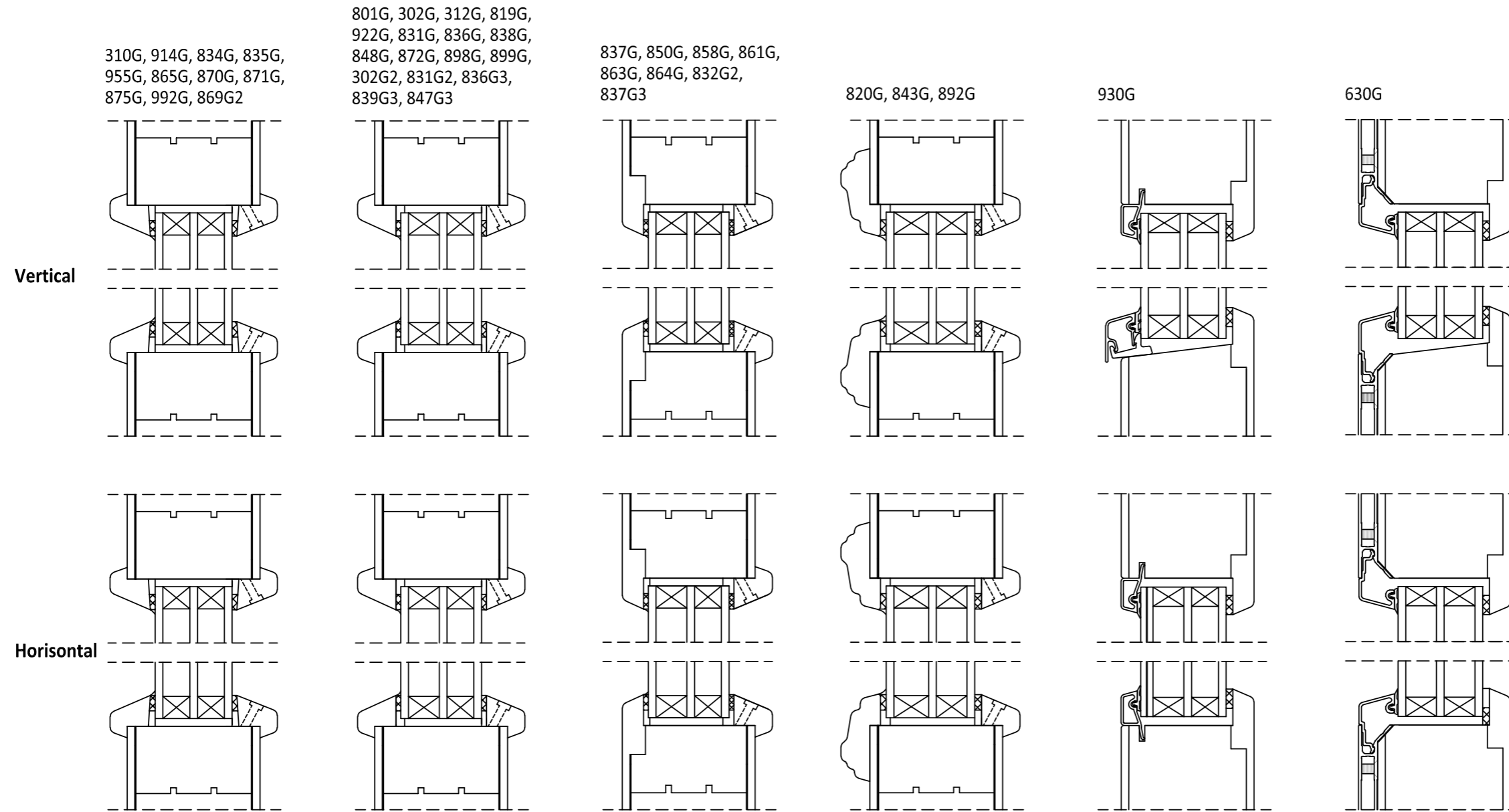



Option:  
Modern profile on  
all frame parts

Det.nr	Ant	Benämning			Material	Dimension	Anmärkning		
		Ritad/Konstr	Ansvarig	Kontr	Stand	Godkänd	Skala	Ersätter	Ersatt av
		U.C	A.Rydin						100-6-410
Beskrivning								Datum	
 <b>NorDan</b> 1B Outward opened								Ritning.nr	220214
UL.ULN									100-5-414

Horizontal and vertical section of glazing of door leaf      Outside <- Glass -> Inside

Nr	Ant	Ändring	Datum	Inf	Godk
----	-----	---------	-------	-----	------



Det.nr	Ant	Benämning			Material	Dimension	Anmärkning		
		Ritad/Konstr	Ansvarig	Kontr	Stand	Godkänd	Skala	Ersätter	Ersatt av
			A.Rydin						
							Beskrivning		Datum
							Sections of glazing		250922
							1B, 2B, 1D		Ritning.nr
							100-5-414		