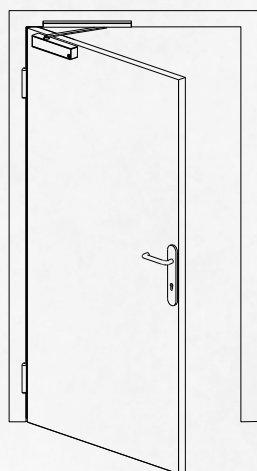
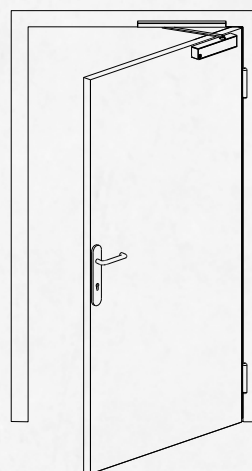


Gælder for produktkoder:  
LM, LN, LV, LW



Venstrejustering



Højrejustering

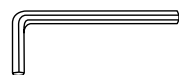
**NB!** Dørlukkerne leveres uden justering. Justering efter installation er installatørens ansvar.

## Justeringsværktøj:



2.5

2,5 mm unbrakonøgle



5

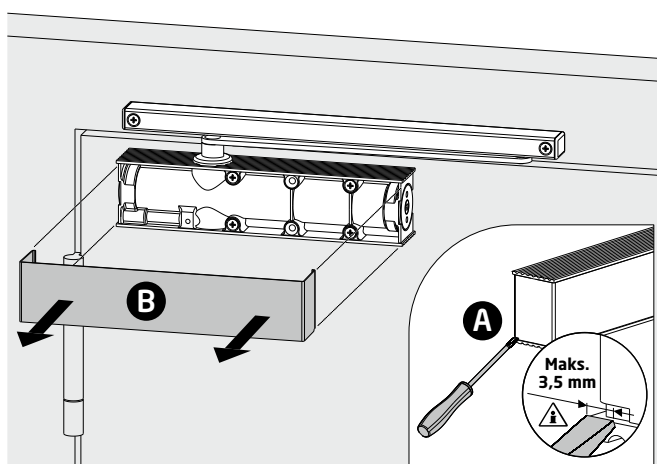
5 mm unbrakonøgle



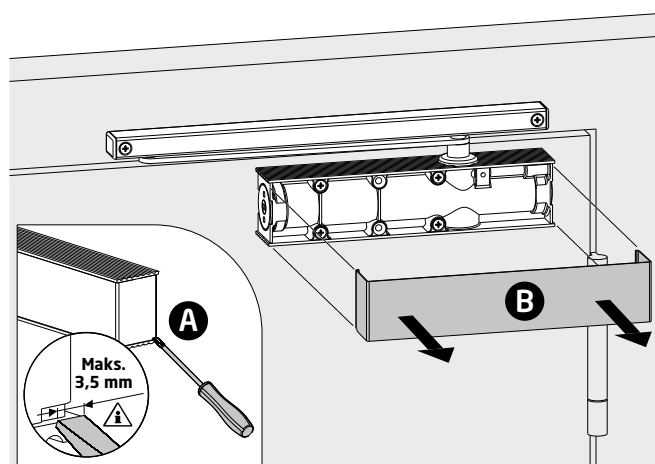
Skruetrækker

## Trin 1

### Venstrejustering

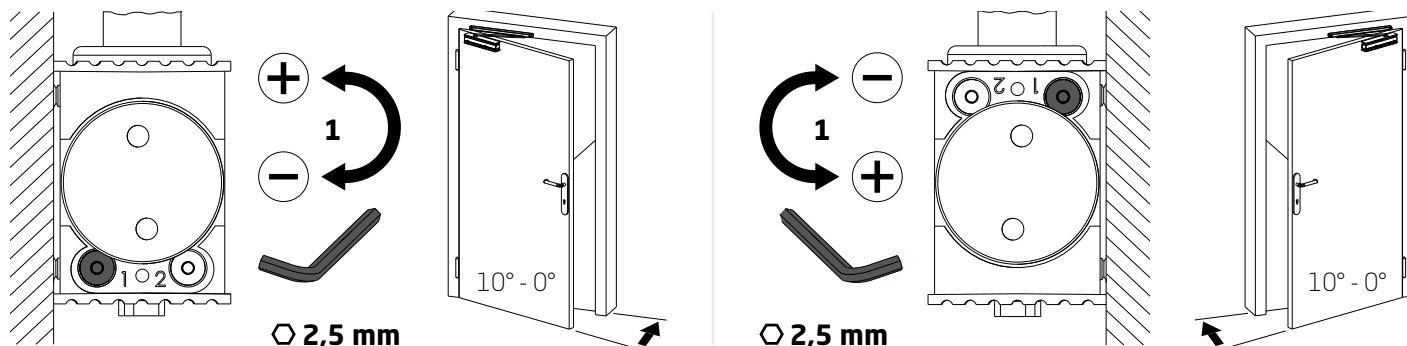


### Højrejustering

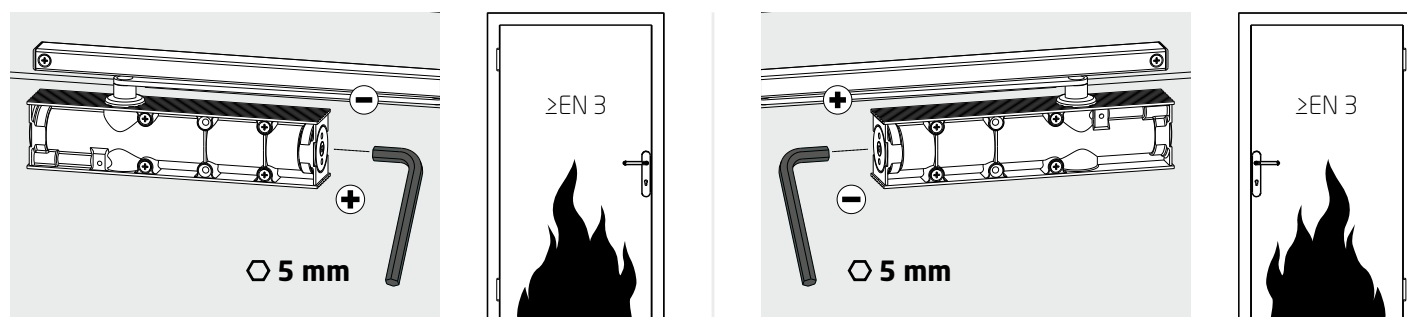


Gælder for produktkoder:  
 LM, LN, LV, LW

## Trin 2 Låsehastighed

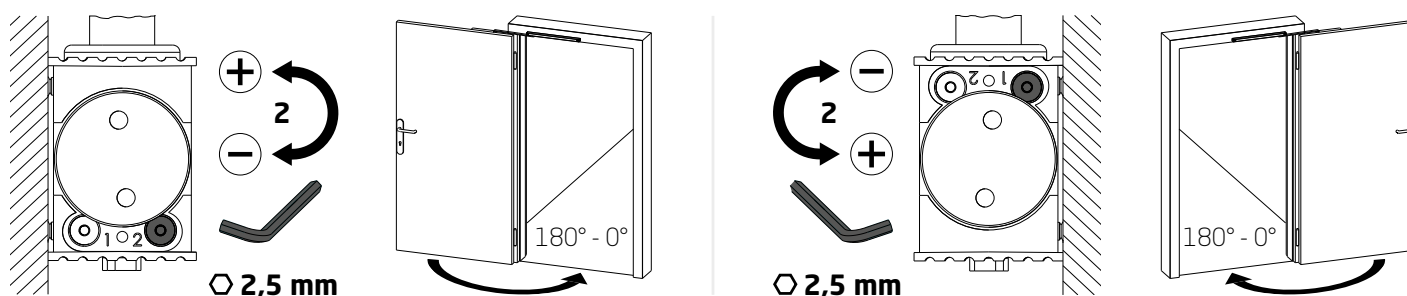


## Trin 3 Lukkekraft



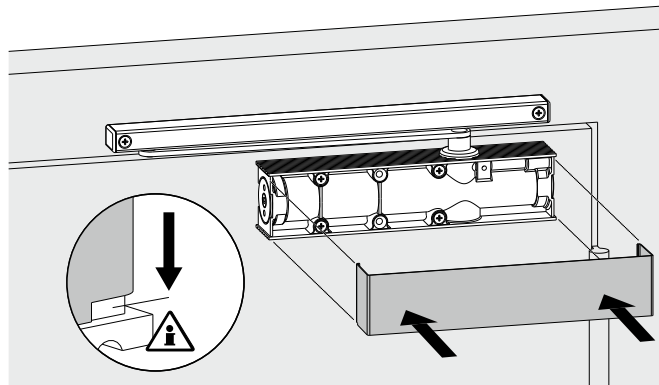
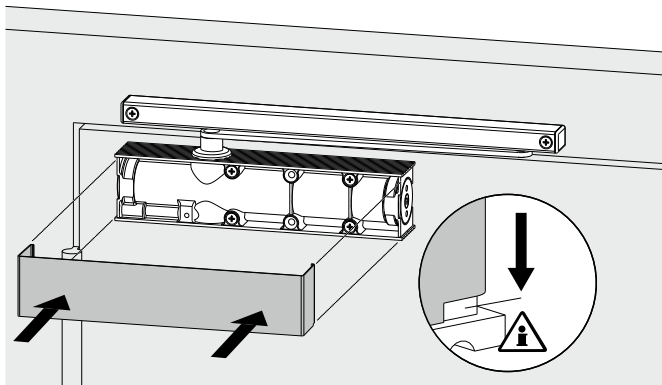
 DCG400 EN 1-4	Lukkekraft	Maks. dørbredde	Rotationsmængde for justering
	1	750 mm	-7
	2	850 mm	-4
	3	950 mm	0
	4	1100 mm	+5

## Trin 4 Lukkehastighed



Gælder for produktkoder:  
 LM, LN, LV, LW

## Trin 5



## Trin 6 Rotationsmængde for justering

