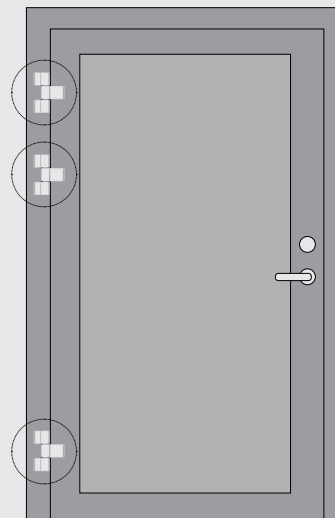
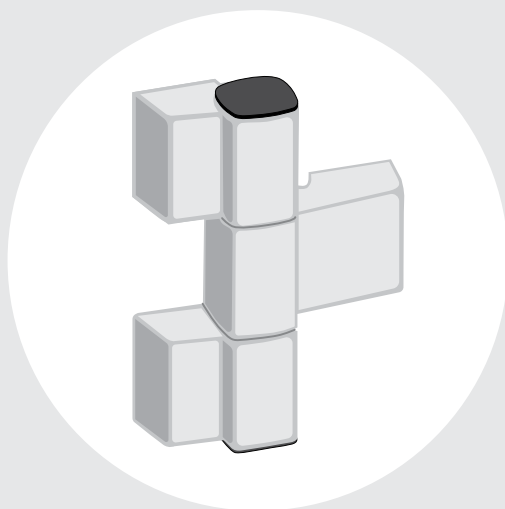


Gælder for produktkoder:
LJ, LK, LM, LN, LV, LW



Nødvendigt værktøj:



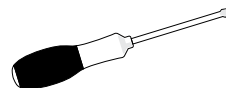
3

3 mm unbrakonøgle



6

6 mm unbrako- nøgle



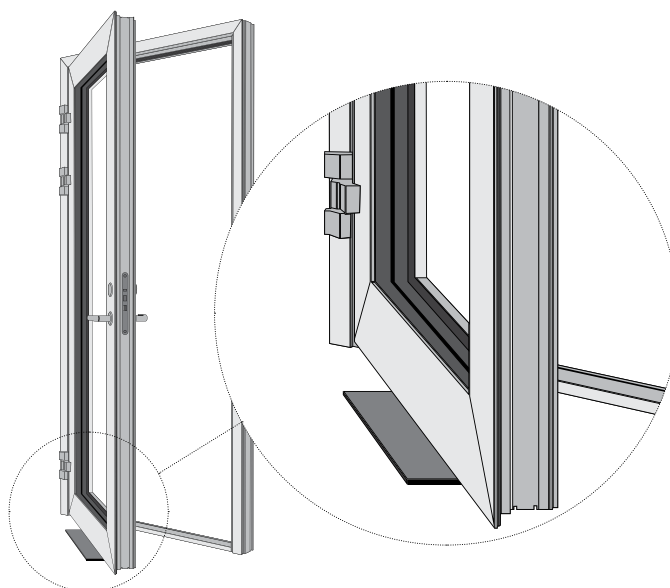
Skruetrækker



Trådløs skruetrækker

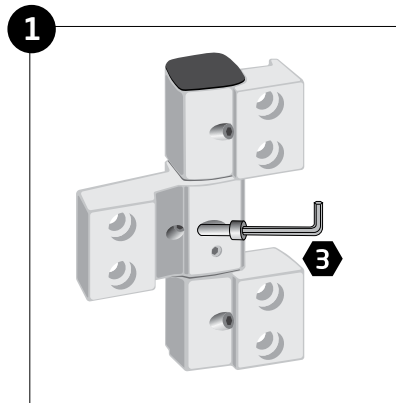
Trin 1 Fjernelse af dørblad med universalhængsler

Trin 1.1 Åbn dørbladet og understøt det.

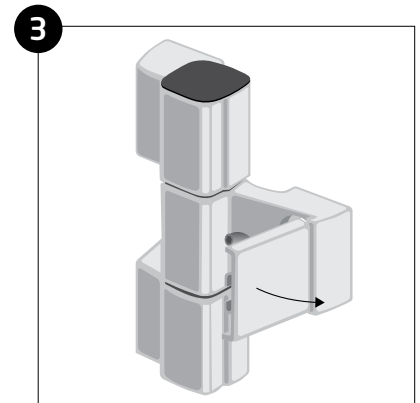
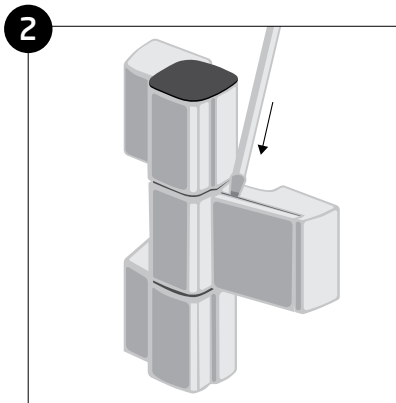


Gælder for produktkoder:
LJ, LK, LM, LN, LV, LW

Trin 1.2 Løsn skruen, der holder hængselsdækslet (drej mod uret) med en 3 mm unbrakonøgle (hvert hængsel).



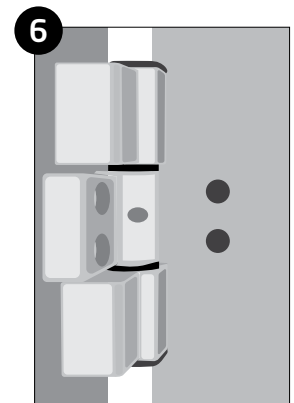
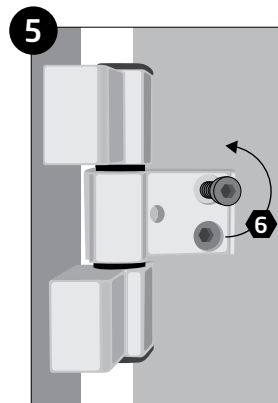
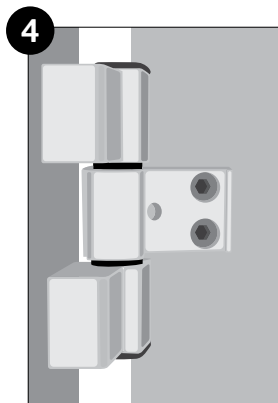
Trin 1.3 Fjern dækslet fra hængslet (hvert hængsel)



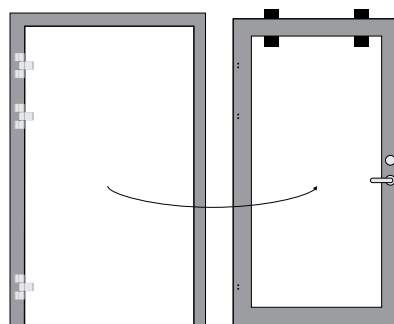
Sæt en tynd skruetrækker (eller kniv) ind i mellemrummet mellem rammen og dækslet. Værktøjet skal indsættes så tæt på stiften som muligt.

Drej skruetrækkeren (eller kniven) til siden.

Trin 1.4 . Løsn begge skruer til hvert hængsel (drej mod uret) med en 6 mm unbrakonøgle (hvert hængsel).



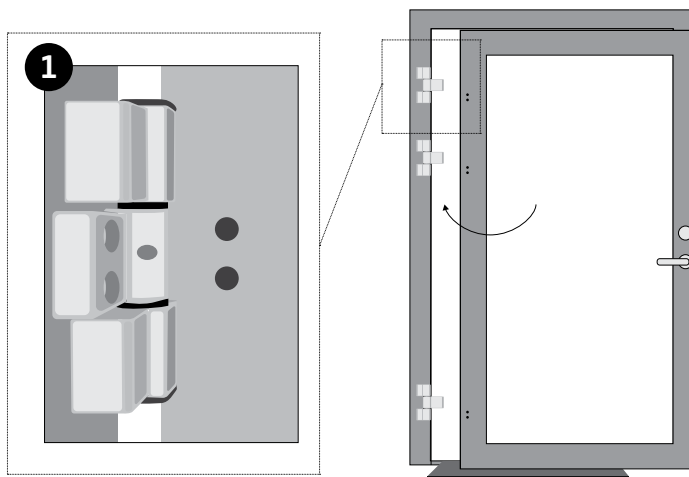
Trin 1.5 Fjern dørbladet, og stil det sikkert væk (lodret støtte anbefales)



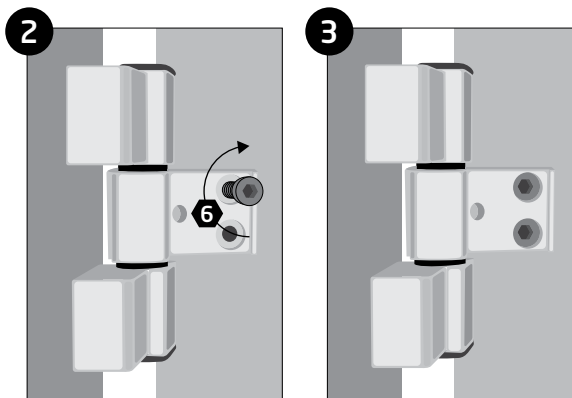
Gælder for produktkoder:
LJ, LK, LM, LN, LV, LW

Trin 2 Montering af dørblad med universalhængsler

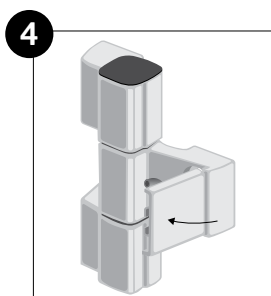
Trin 2.1 Sæt dørbladet tilbage på karmen. Det skal understøttes.



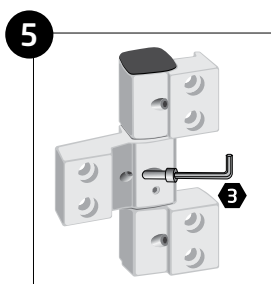
Trin 2.2 Fastgør alle hængsler med skruer (drej med uret) ved hjælp af en 6 mm unbrakonøgle.



Trin 2.3 Sæt hængselsdækslerne på en efter en.



Trin 2.4 Spænd skruen, der holder hængselsdækslet (drej mod uret) med en 3 mm unbrakonøgle (hvert hængsel).



Trin 2.5 Kontrollér, at dørbladet fungerer korrekt. Justeres efter behov.