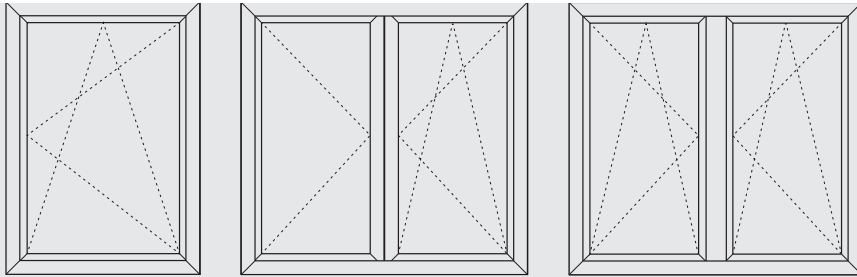


Gjelder for produktkoder:
L2, LB, LD, LF, LG, LS

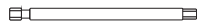


Innadslående vindu med skjulte hengsler

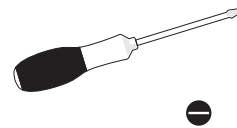
Nødvendige verktøy:



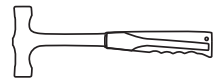
Trådløs skrutrekker



2.5 mm sekskant



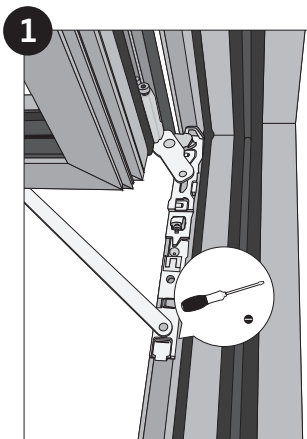
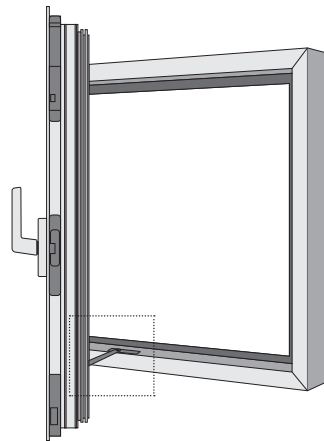
Skrutrekker



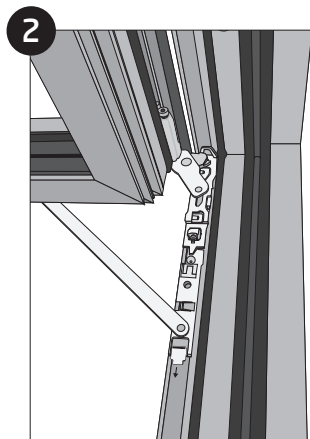
Lett hammer

Trinn 1.1 Åpne rammen for å fjerne åpningsbegrenseren.

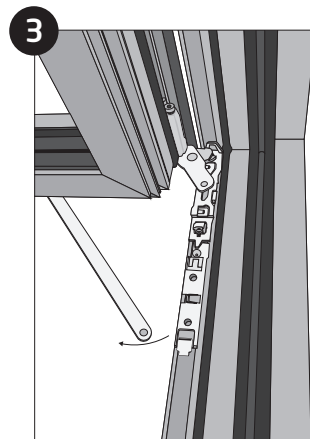
(P.S. Åpningsbegrenseren er ikke påkrevd. Den avhenger av vindusutstyrslisten. I noen tilfeller vil den ikke medfølge.)



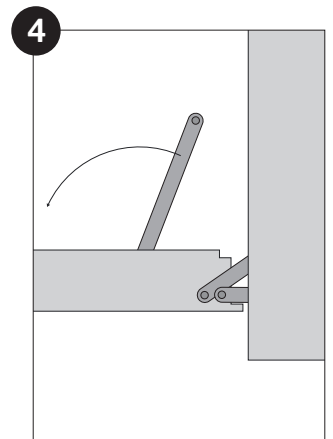
Løsne festeinnretningen i holderen ved hjelp av en skrutrekker. Sett skrutrekkeren inn i hullet.



Skyv begrenseren til siden.



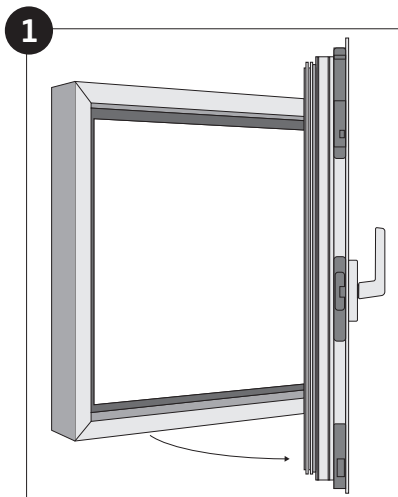
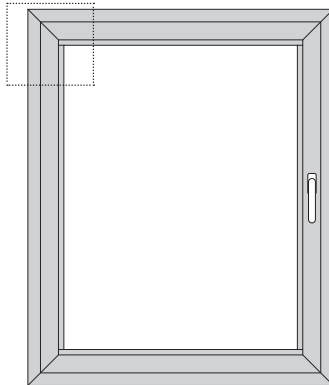
Løft begrenseren fra holderen.



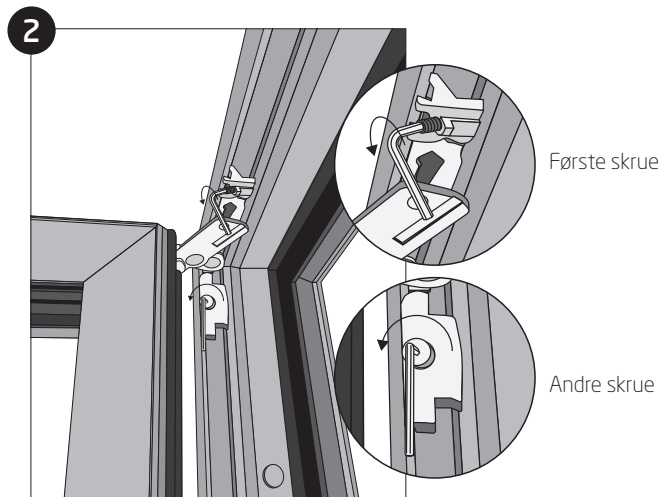
Drei den frigjorte begrenseren under rammen for å unngå at den ødelegges.

Gjelder for produktkoder:
L2, LB, LD, LF, LG, LS

Trinn 1.2 Løsne vindusrammens øverste hengsel.



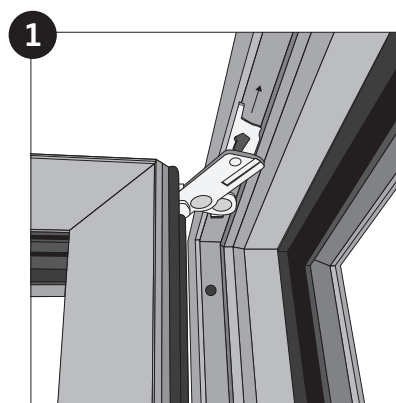
Åpne rammen 90 grader og støtt den.



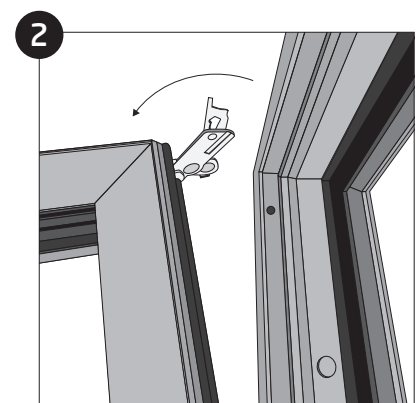
Løsne skruene på det øverste hengselet som holder rammen fast (drei mot urviseren) med en sekskantet skrutrekker.

NB! Støtt rammen under hele prosessen.

Trinn 1.3 Ta rammen ut av det øverste hengselet.



Skyv rammen til motsatt side av karmen.

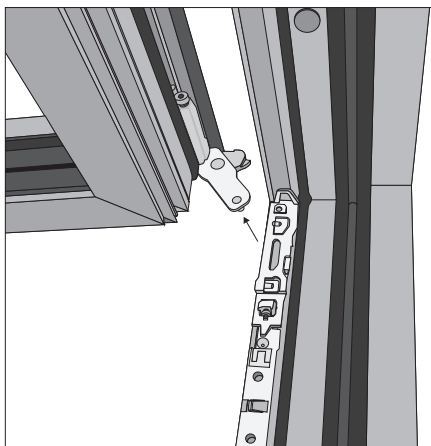


Vipp rammen mot deg selv for å frigjøre den øverste saksen.

Trinn 1.4 Når rammen er ferdig, setter du den trygt fra deg (vertikal støtte anbefales)

Gjelder for produktkoder:
L2, LB, LD, LF, LG, LS

Trinn 1.5 Løft rammen fra det nederste hengselet.

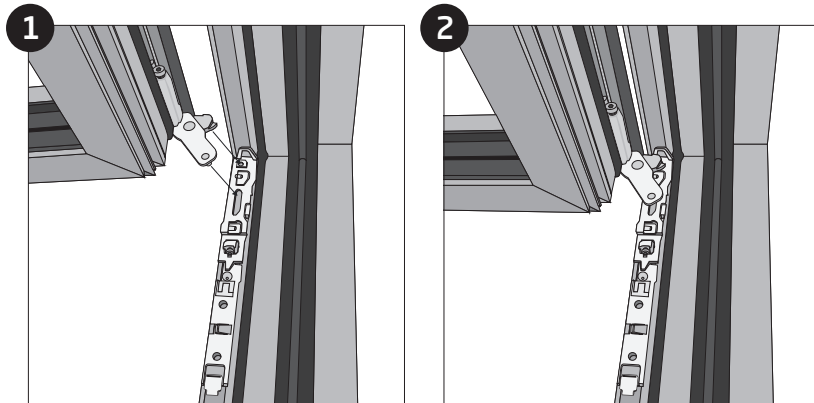


Løft vindusrammen opp for å ta den ut fra det nederste hengselet.

Trinn 1.6 Når rammen er ferdig, setter du den trygt fra deg
(vertikal støtte anbefales)

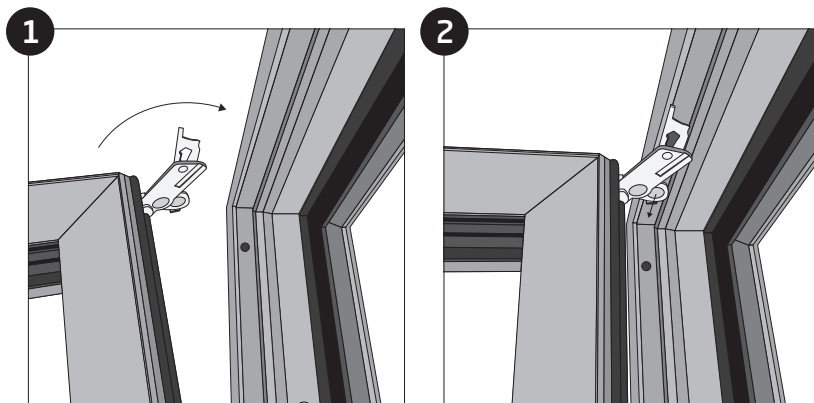
Montere rammen til vindu med skjulte hengsler tilbake i karmen

Trinn 2.1 Fest vindusrammen til karmen:



Sett vindurammen på plass i det nederste hengselet

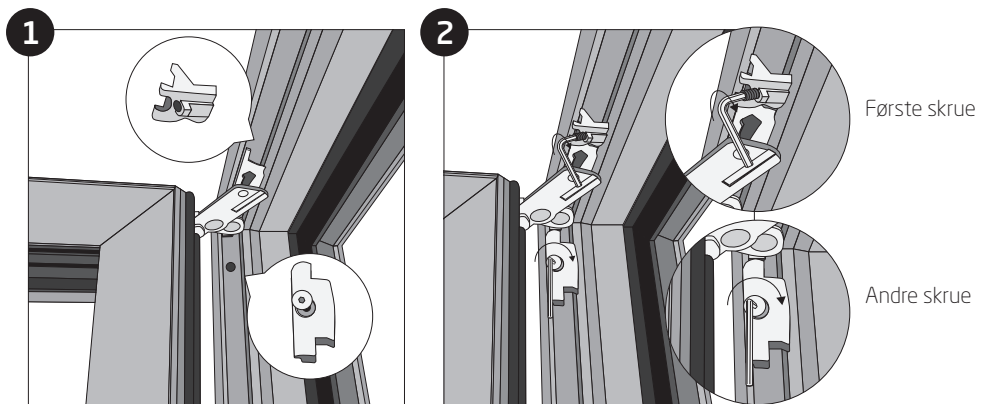
Trinn 2.2 Fest vindusrammens øverste hengsel til rammen.



Sett saksen inn i rammespetet

Skyv rammen og saksen mot karmen.

Trinn 2.3 Fest vindusrammens øverste hengsel.



Festet låsebeslag.

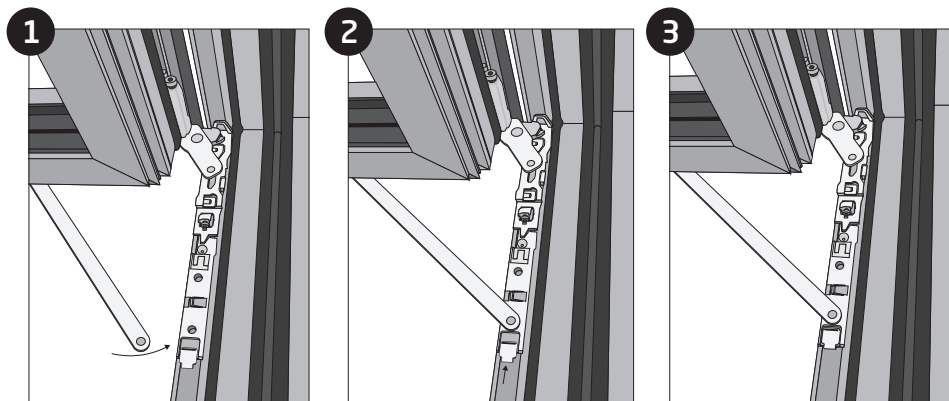
Feste skruene på det øverste hengselet som holder rammen fast (drei med urviseren) med en sekskantet skrutrekker.

Første skrue

Andre skrue

Gjelder for produktkoder:
L2, LB, LD, LF, LG, LS

Trinn 2.4 Fest åpningsbegrenseren tilbake i rammen.



Drei begrenseren ut av rammen og fest den tilbake i rammeholderen.

Fest festeinnretningen tilbake i holderen.

Rammen er nå montert

Trinn 2.5 Lukk vindusrammen og sjekk at den fungerer slik den skal. Juster om nødvendig.