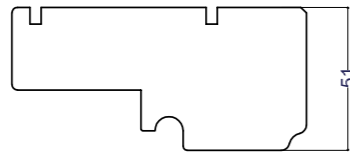
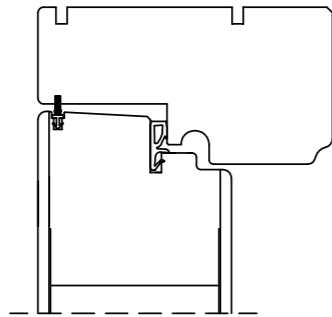


Nr	Ant	Ändring	Datum	Inf	Godk
----	-----	---------	-------	-----	------

Option:
Frame top 51mm



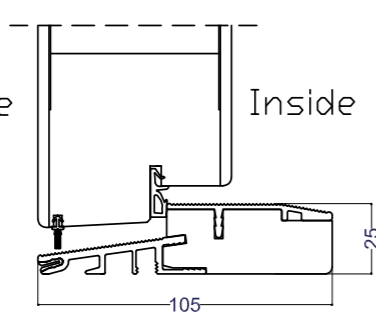
C-C



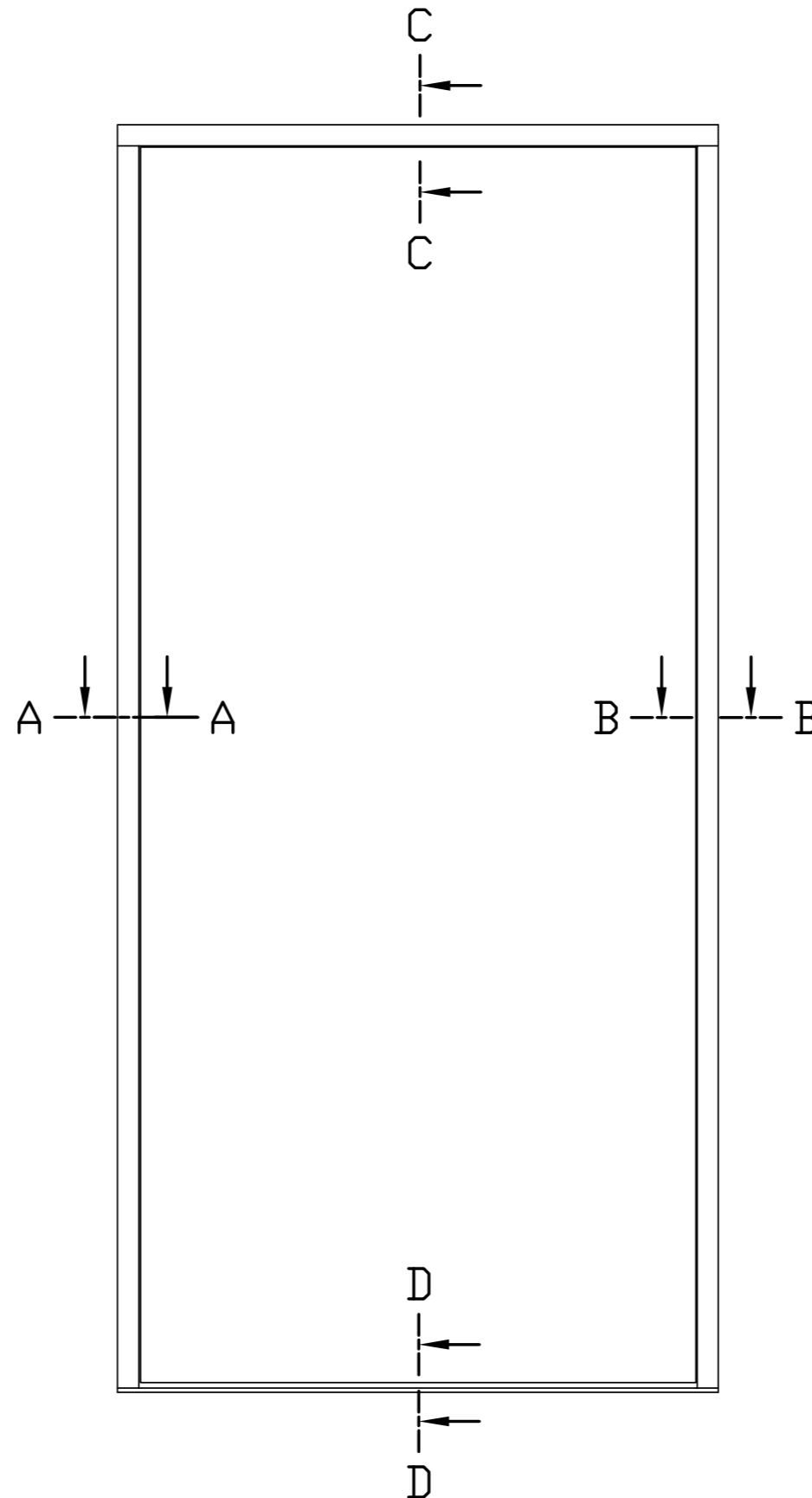
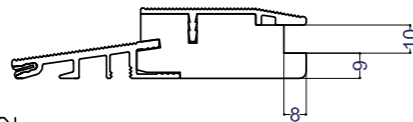
Outside

Inside

D-D



Option:
Reveal lining on
threshold

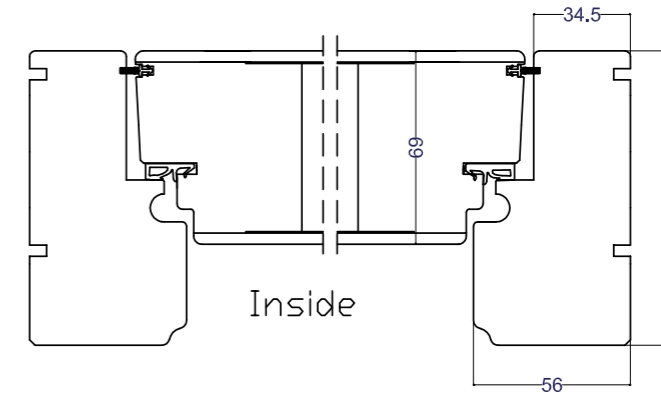


A-A

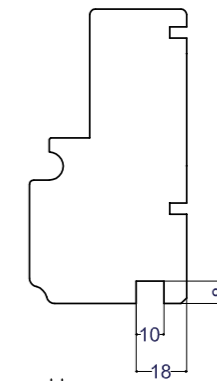
B-B

Outside

Inside



Option:
Reveal lining on all
frame parts

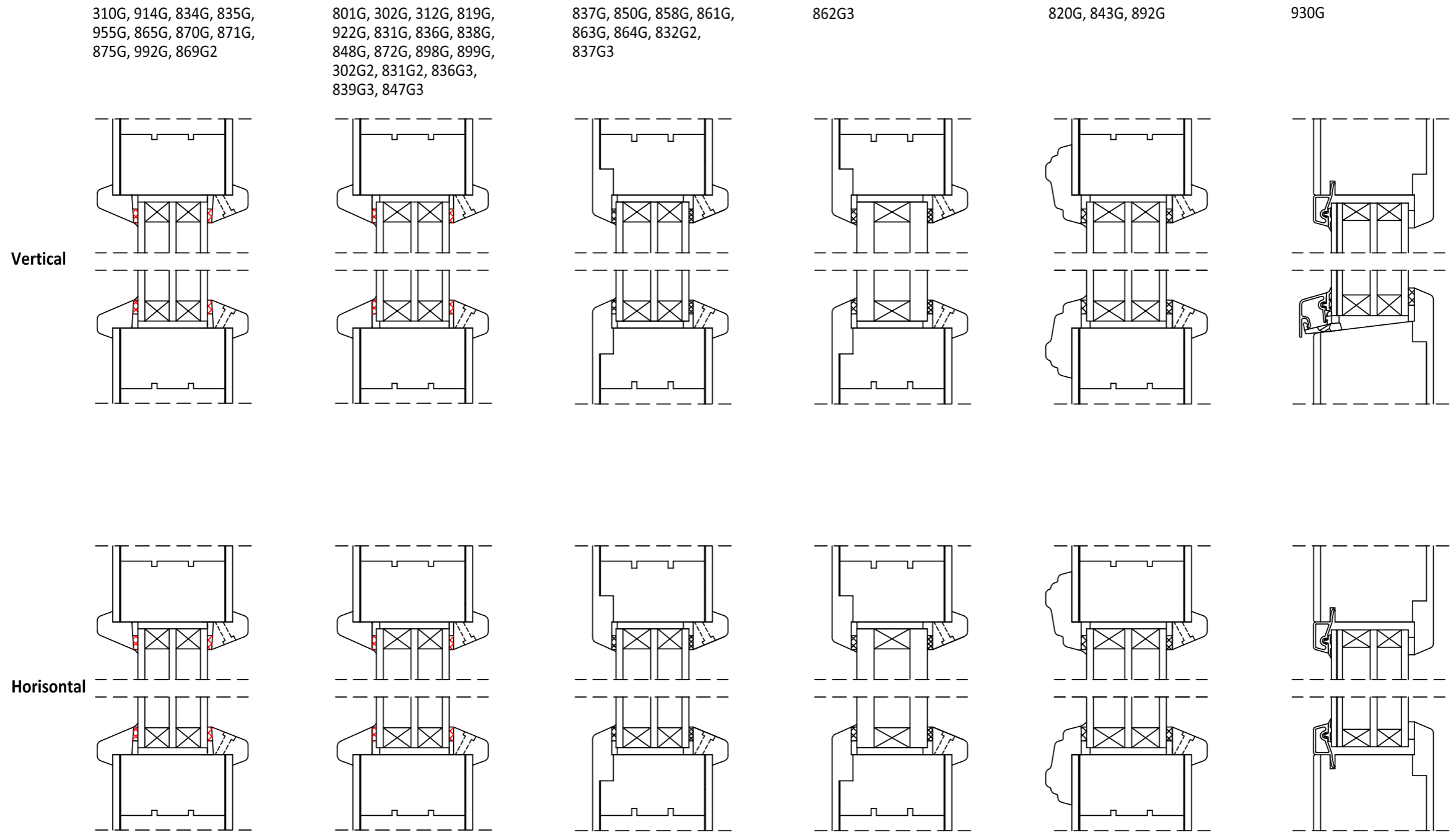


Det.nr	Ant	Benämning		Material	Dimension	Anmärkning			
		Ritad/Konstr	Ansvarig	Kontr	Stand	Godkänd	Skala	Ersätter	Ersatt av
		U.C	AR						
Beskrivning								Datum	
1B Outward opened								220214	
UL.ULN								Ritning.nr	
								100-5-414	



Nr	Ant	Ändring	Datum	Inf	Godk
----	-----	---------	-------	-----	------

Horisontal and vertical section of glazing of door leaf Outside <- Glass -> Inside



Vertical

Horisontal

310G, 914G, 834G, 835G,
955G, 865G, 870G, 871G,
875G, 992G, 869G2

801G, 302G, 312G, 819G,
922G, 831G, 836G, 838G,
848G, 872G, 898G, 899G,
302G2, 831G2, 836G3,
839G3, 847G3

837G, 850G, 858G, 861G,
863G, 864G, 832G2,
837G3

862G3

820G, 843G, 892G

930G

Det.nr	Ant	Benämning		Material	Dimension	Anmärkning	
		Ritad/Konstr ansvarig	Kontr	Stand	Godkänd	Skala	Ersätter
		U.C	AR				Ersatt av
Beskrivning						Datum	
Sections of glazing						220214	
1B						Ritning.nr	
						100-5-414	

