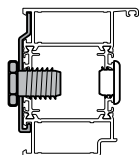


## Generel information om leverancen:

- Hvis det er muligt, leveres dørene komplet med ruder monteret fra fabrikken.
- Monteringshullerne er forborede, og adjufix er fastgjort til karmen.
- Forberedelse og isolering i bygningens åbninger skal defineres, før installationsarbejdet påbegyndes. Dette er kundens, arkitektens og forhandlerens ansvar.

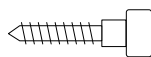
**NB!** Hvis produktet leveres uden monteret glas, henvises til manualen for montering af glas: [www.nordan.no](http://www.nordan.no)

## Monteringsmaterialer



### 1. Adjufix

Adjufix er monteret i karmen.



### 2. Skruer

Til at fastgøre adjufix til væggen.  
 Ikke inkluderet i leverancen.



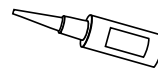
### 3. Hætter

Til at dække de forborede huller. Inkluderet i leverancen.



### 4. Låsekiler

Brug stabilt og vandtæt materiale, f.eks. plast.  
 Ikke inkluderet i leverancen.



### 5. Lim, f.eks. «Viscoseal 6958R»

Ikke inkluderet i leverancen.



### 6. Skruer til tærskel

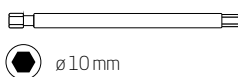
Rustfri, A2  
 M5, 100 mm.  
 Nødvendigt antal er inkluderet i leverancen.

## Monteringsværktøj

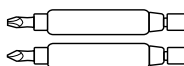
Ikke inkluderet i leverancen.



### 1. Trådløs skruetrækker



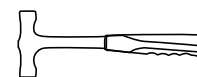
### 2. Unbrakonøgle



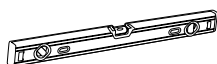
### 3. Bits



### 4. Bor



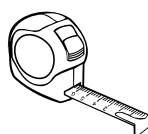
### 5. Let hammer



### 6. Vaterpas



### 7. Vinkel



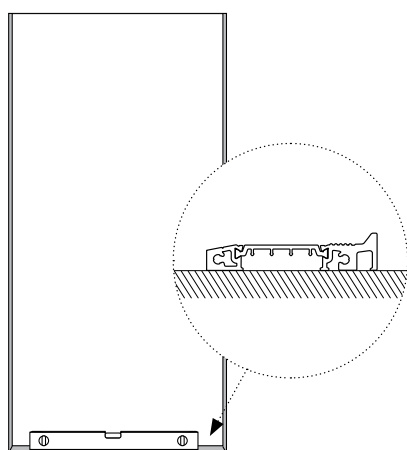
### 8. Målebånd

Gælder for produktkoder:  
 LJ, LK, LM, LN, LV, LW

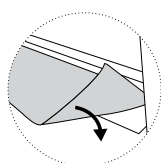
## Trin 1

### Dørmontering i væg

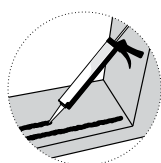
Afhængigt af forholdene på stedet kan dørblandet om muligt understøttes uden at skulle fjernes fra karmen, mens karmen fastgøres. Hvis det ikke er muligt at understøtte dørblandet, skal du følge instruktionerne for at fjerne det.



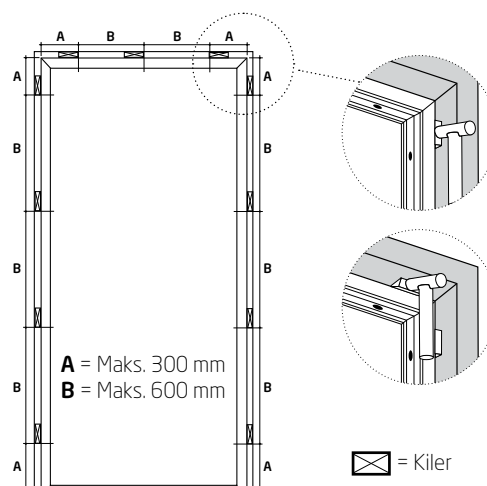
**Trin 1.1** Gør åbningen klar til montering. Overfladen, hvor tærsklen skal placeres, skal være plan og i vater. Hele tærsklen skal understøttes.



Hvis underlaget er lavet af beton, skal der placeres en DPC langs hele tærskelens længde.



Brug en hærdende mastik i rolige under mellem tærsklen og underlaget over hele længden.

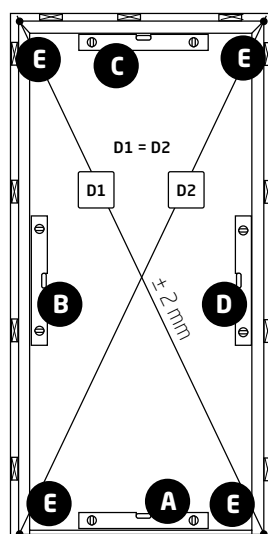


**Trin 1.2** Fastgør karmen med kiler.

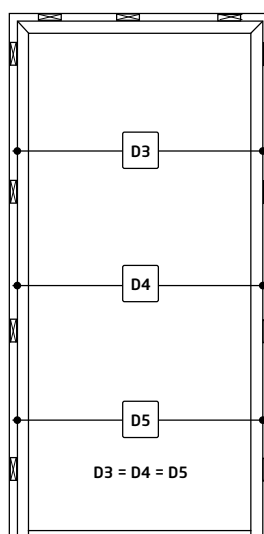
Kilerne placeres ved siden af adjufix-punkterne i karmen.

**NB!** Afstanden mellem ramme og væg anbefales til at være 15-20 mm.

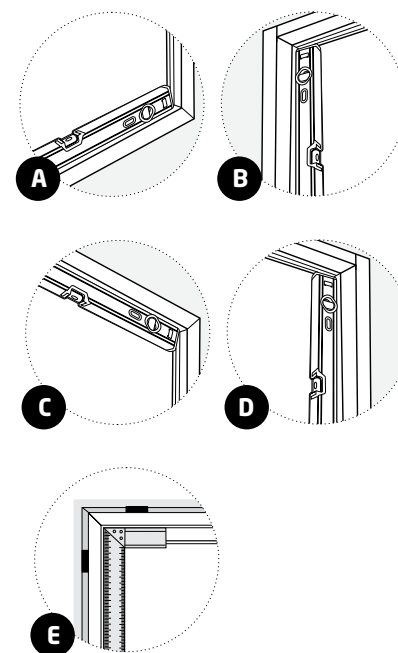
**Trin 2.3** Kontrollér, at dørblandet er i vater vandret og lodret.



Sidekarmene skal være kvadratiske og lodrette i begge retninger, og diagonalerne (D1 og D2) skal være identiske.



Kontroller, at falsbredderne er ens på tværs af hængslerne og låsepunkterne (D3, D4 og D5).

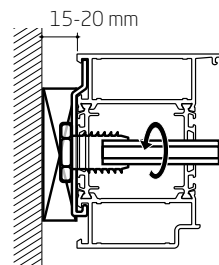
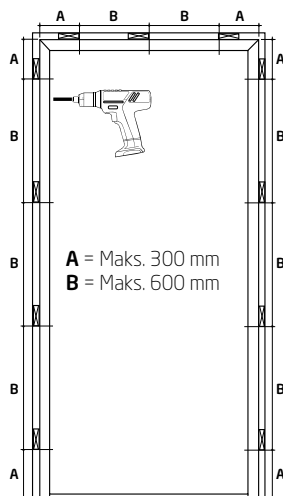


Gælder for produktkoder:  
 LJ, LK, LM, LN, LV, LW

**Trin 1.4** Lås karmen til væggen med adjufixene. Åbn rammen i en 90 graders vinkel, og understøt den, mens karmen fastgøres med en unbrakonøglen. Start fra hængselsiden!

**NB!** Du behøver ikke at fastgøre den øverste karm, hvis bredden er mindre end 1200 mm.

**NB!** Brug altid kiler eller bæreklodser mellem dørkarmen og væggen, uanset installationsvalget.



## Trin 2 Fastgør døren til væggen

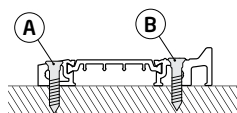
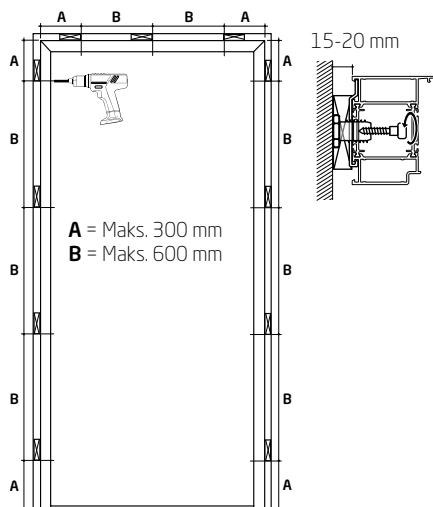
**Trin 2.1** Forbor og skru karmen fast gennem adjufix-beslagene. Den anbefalede dybde til boring i overensstemmelse med vægtypen er vist i skemaet til højre. Dæk forborede huller med hætter.

**Trin 2.2** Fastgør tærsklen. Skru igennem de forborede huller på tærsklen (der er lavet 8 mm huller på fabrikken). Forsegli skruerne med lim som f.eks. «Viscoseal 6958R»

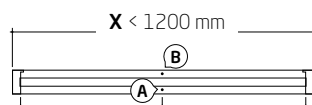
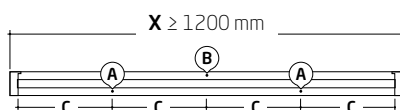
**NB!** Du behøver ikke at fastgøre den øverste karm, hvis bredden er mindre end 1200 mm.

**Trin 2.3** Følg instruktionerne i trin 1.3

**Trin 2.4** Genmonter dørbladet i karmen, hvis det blev fjernet før montering. Følg instruktionerne for montering af dørbladet.

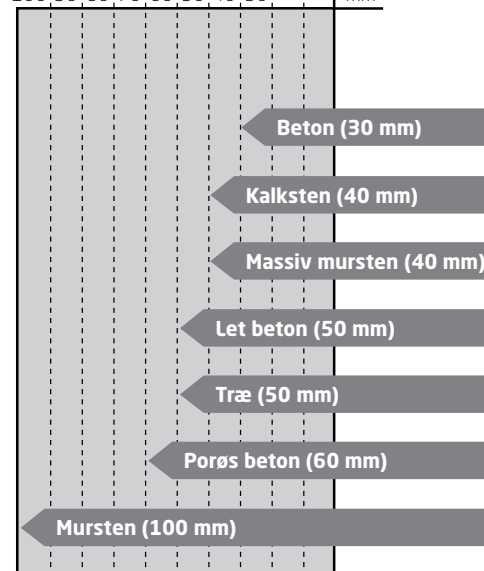


C = 300 mm



Boreddybde iht. materiale:

100;90;80;70;60;50;40;30; mm



**NB!** Vi anbefaler altid installation af aluminiumsprodukter i formstabile konstruktioner. Konstruktioner, der påvirkes af bevægelse på grund af varme/kulde, kan resultere i begrænset funktionalitet eller fejl på det monterede produkt.

Gælder for produktkoder:  
LJ, LK, LM, LN, LV, LW

**Trin 2.5** Juster forseglingen på rammen i henhold til instruktionerne:

### Kontrollér dørbblad og karm

Kontrollér, at dørbladet og karmen flugter med hinanden.

Afstanden skal være 5 mm (+1-2 mm) omkring hele dørbladet.

Bemærk, at afstanden til gulvet varierer afhængigt af tærskeltypen.

Se produktionstegningen til det relevante projekt.

### Supplerende oplysninger til dørene 2086 Plus og Extreme:

For at kunne opretholde det korrekte tryk mod tætningslisten, skal endestykket justeres, så dørbladets afbøjning begrænses til:

maks. 2,5 mm for Dør 2086 Plus

maks. 1,5 mm for Dør 2086 Extreme

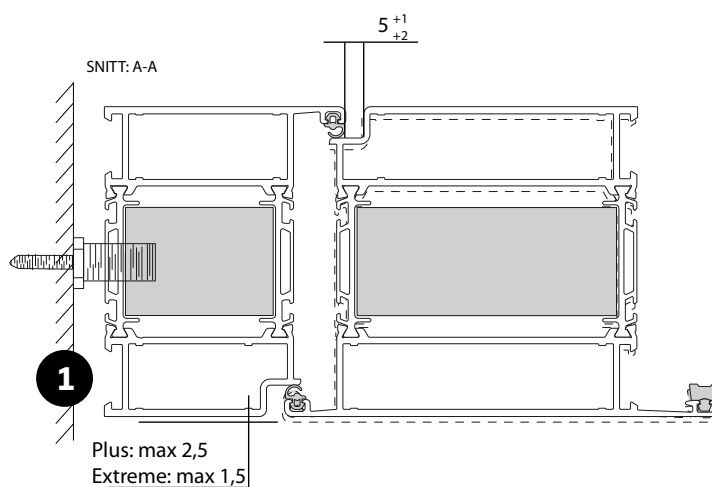
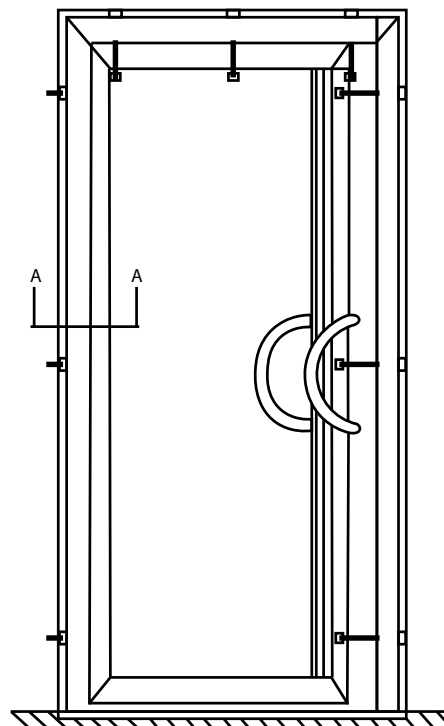
Illustration 1

**Trin 2.6** Forsegl melletrummet mellem karmen og væggen.

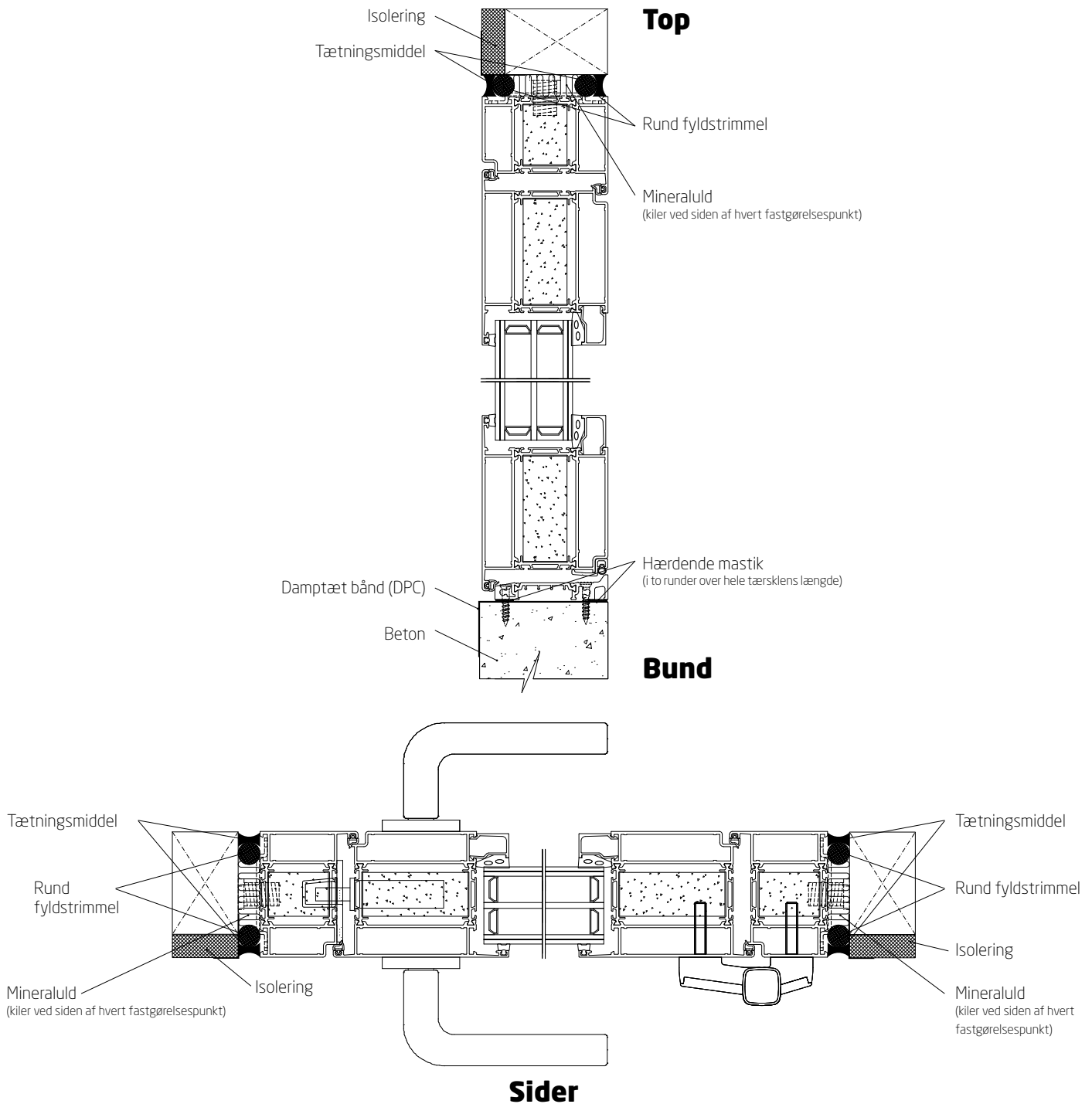
**Trin 2.7** Kontrollér, at alt fungerer tilfredsstillende.

Justeres efter behov.

**NB!** Lad alle lejer og kiler blive stående!



## Anbefalinger til forsegling af HelAlu-hoveddøren



- Forseglingsprincippet kan variere afhængigt af den type væg, hvori konstruktionen er installeret.
- Produktet må ikke stikke ud over vægens isoleringszone.
- Vandafledning, vind- /trækbeskyttelse mellem rammen og væggen skal udføres i overensstemmelse med oplysningerne i det gældende bygningsreglement.