



Checklista ved montering av NorDan Bor Ytterdør / Checklist when installing NorDan Bor Entrance Door:

Ytterdør klassas som tung produkt / Entrance door is classified as a heavy product



Checklista
Checklist **Se ägarhandbok för utförlig beskrivning**
See owner's manual for detailed description

Tung
Heavy **Extra viktigt**
Important

Val av artiklar (system Adjufix) för karmmontage
Selection of items (Adjufix system) for frame fitting

Träskruv 8x64 mm
Wood screw 8x64 mm

Lättbetong 8x120 mm
Lightweight concrete 8x120 mm

Tegel/Betong 8x80 mm
Brick/Concrete 8x80 mm

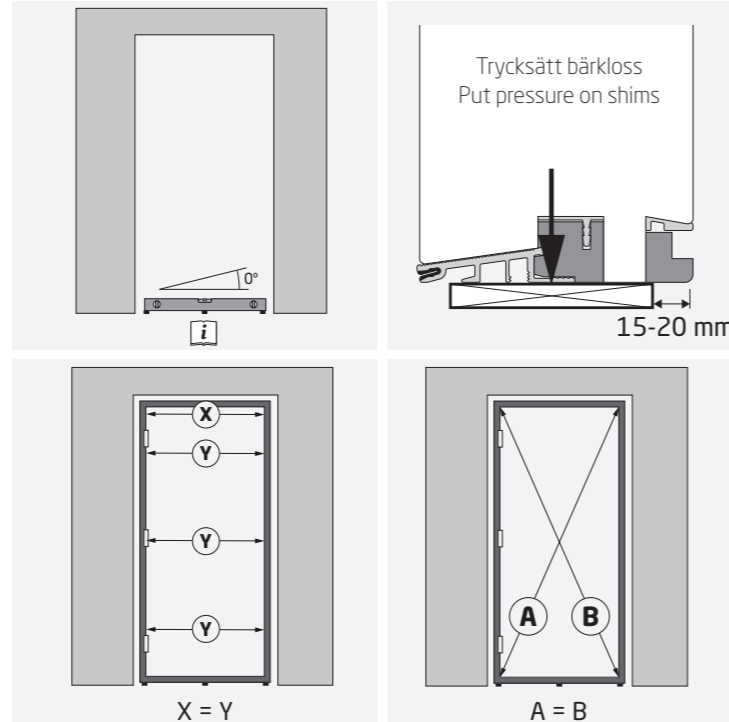
Stål 5,4x50 mm
Steel 5,4x50 mm

Adjufix 28 & 33 mm
Adjufix 28 & 33 mm

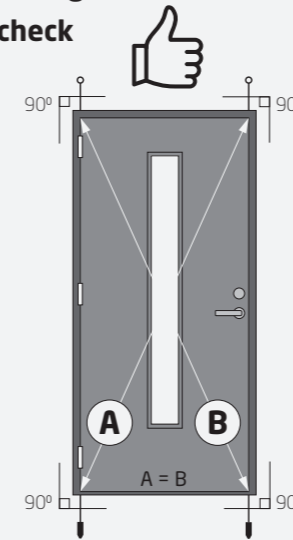
Tryckfördelningsbricka 2 mm
Washer 2 mm

Distansbricka 10 mm
Spacer 10 mm

Förberedelser för karmmontage
Preparations for frame fitting



Kontroll av montage
Final fitting check



SV: Alla fästpunkter skall ha monterad skruv och tryckfördelningsbricka.

ENG: All mounting points must be fitted with a screw and washer.

SV: Kom ihåg att avlägsna etiketter från glasytorna inom 3 månader från montage.

ENG: Remember to remove labels from the glass surface within 3 months of installation.

SV: För felsökning/egenkontroll, använd checklista:
Checklista vid felanmälan/egenkontroll Bor Ytterdør

ENG: For troubleshooting / self-check, use checklist:
Checklista vid felanmälan/egenkontroll Bor Ytterdør



För fullständig montageanvisning/drift & underhåll se länk. All denna information skall vidarebefodras till produktens förvaltare eller ägare:

For complete installation instructions/operation & maintenance see link. All information must be past on to the product manager or owner:

www.nordan.se/montering-bor

Art.nr:202702 Rev 3 - 20241212

www.nordan.se / [.no](http://www.nordan.no) / [.co.uk](http://www.nordan.co.uk)