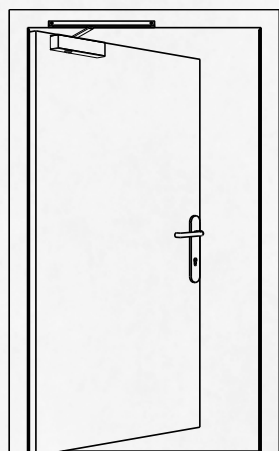
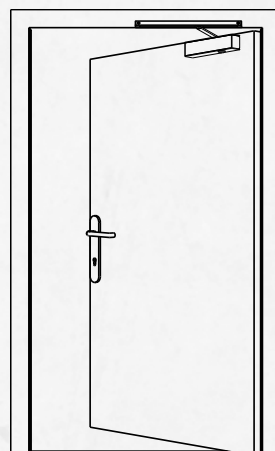


Gjelder for produktkoder:
LJ, LK, LM, LN, LV, LW



Venstre justering



Høyre justering

NB! Dørlukkerne leveres uten justering. Justering etter installasjon er installatørens ansvar.

Justeringsverktøy:



2.5

2.5 mm sekskant nøkkel eller stjerneskrutrekker



5

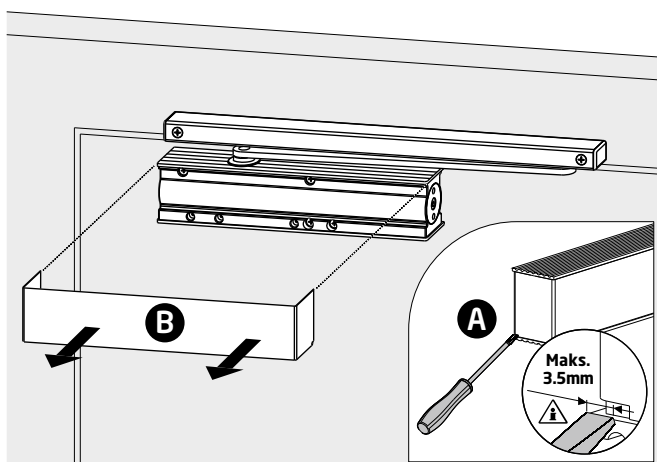
5 mm sekskant nøkkel



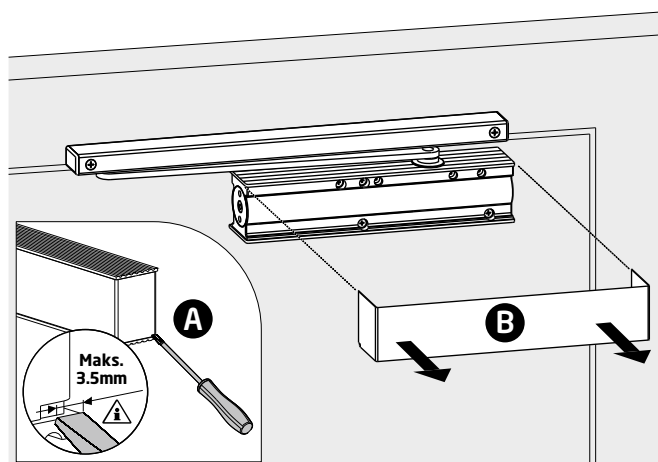
Skrutrekker

Trinn 1

Venstre justering

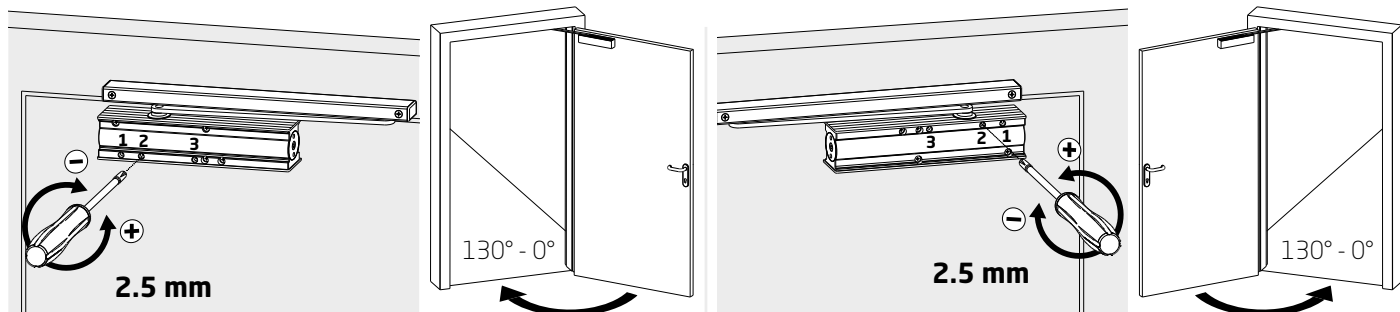


Høyre justering

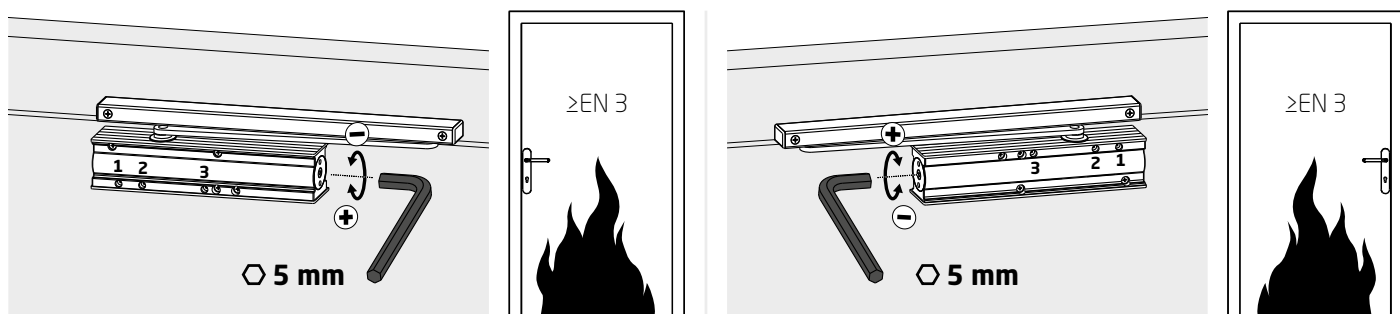




Gjelder for produktkoder:
 LJ, LK, LM, LN, LV, LW

Trinn 2 Lukkekraft

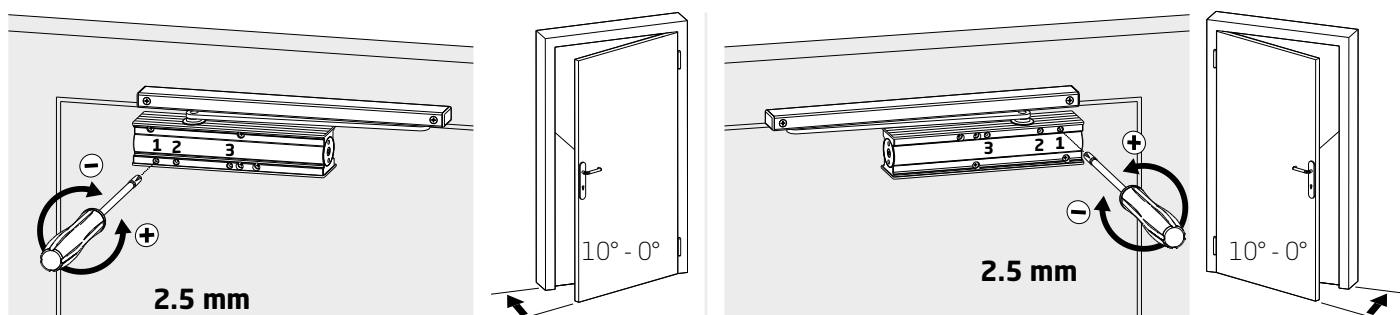


Trinn 3 Lukkehastighet



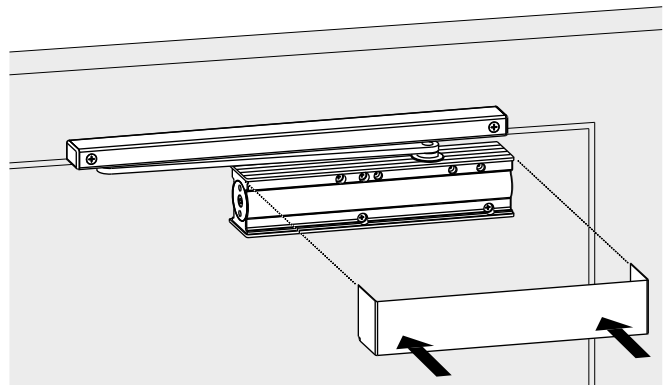
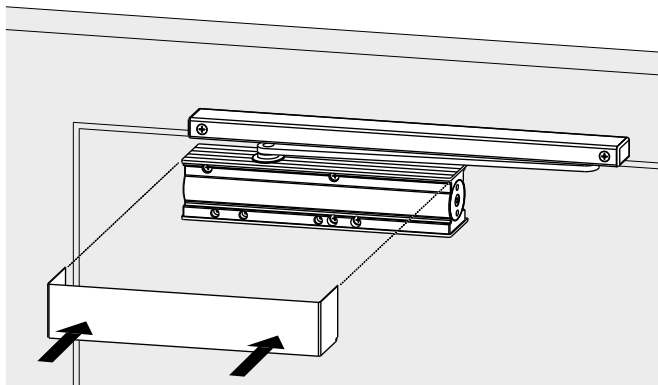
| | Lukkehastighet | Maks. dørbredde | Rotasjonsmengde for justering |
|--|----------------|-----------------|-------------------------------|
|  DCG800 HO (DA) EN 2-5 | ▄ 2 | 850 mm | -5 |
| | ▄ 3 | 950 mm | 0 |
| | ▄ 4 | 1100 mm | +7 |
| | ▄ 5 | 1250 mm | +15 |
|  DCG800 HO (DA) EN 5-6 | ▄ 5 | 1250 mm | 0 |
| | ▄ 6 | 1400 mm | +6 |

Trinn 4 Låsehastighet



Gjelder for produktkoder:
 LJ, LK, LM, LN, LV, LW

Trinn 5



Trinn 6 Justering av stopper for karmåpning.

