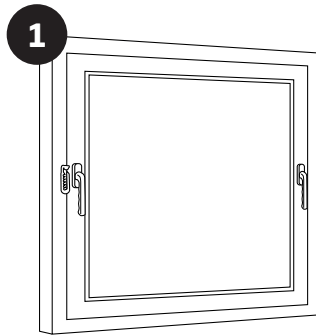


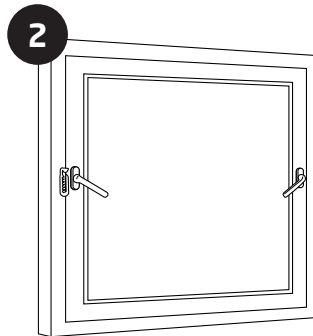
Gjelder for produktkoder:  
NB

## Luftestilling

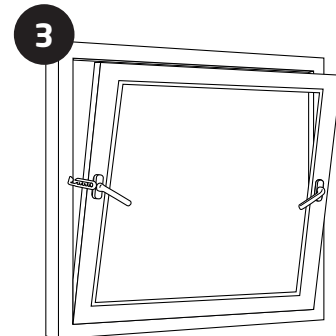
For bedre brukeropplevelse og sikkerhet, bruk alltid sperrebeslag, sperrebeslaget er plassert på karmen.



1  
Sjekk at alle vriderne er fullstendig lukket.



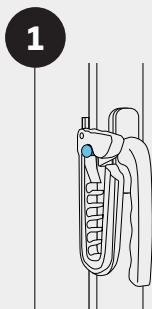
2  
Åpne alle vriderne.



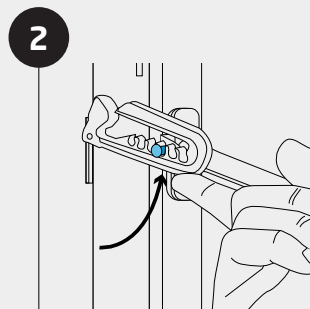
3  
Dra vinduet innover, aktiver sperrebeslaget.

## Begrensning av rammen

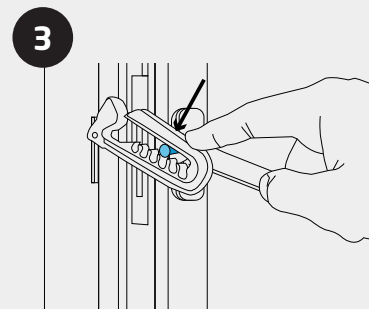
Sperrebeslaget plasseres på siden av vindusrammen.  
Sperrebeslaget aktiveres i ønsket lufteposisjon.



1  
Sjekk at alle vriderene er lukket.



2  
Åpne alle vriderne.  
Dra vinduet innover, aktiver sperrebeslaget.

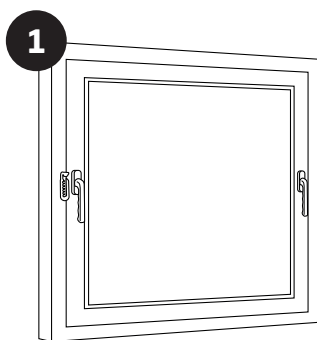


3  
Reverser operasjonene i punkt 2 når vinduet skal lukkes.

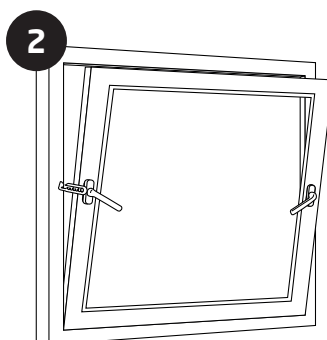
! ikke alle sperrebeslagsposisjoner er mulig på alle vindushøyder.

## Vasking av bunnhengslet vindu

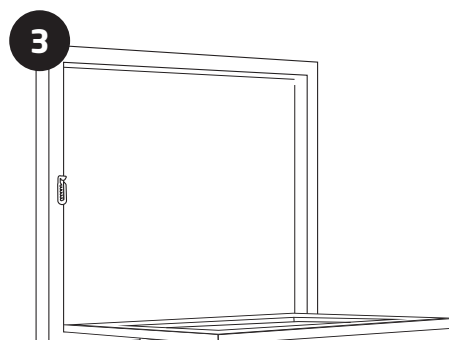
Vi anbefaler at utvendig vask av dette produktet gjøres fra utsiden. Dersom dette ikke lar seg gjøre så er det viktig å følge stegene under for å frigjøre lukkerammen som muliggjør vask ifra innsiden.



1 Sjekk at vriderne er i lukket posisjon.



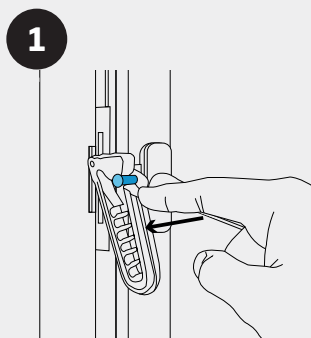
2 Frigjør lukkerammen fra sperrebeslaget.



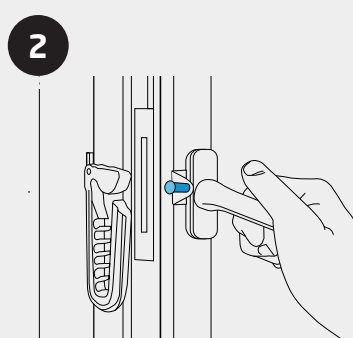
3 Legg vinduet ned i 90 grader for vask fra innsiden. NB! Her er det ikke noe som stopper vinduet så vi anbefaler å være to personer til dette.

## Frigjør lukkerammen

For å vaske produkt fra innsiden, frigjør sperrebeslaget. NB! Vær obs på at det er ingenting som stopper vinduet når man har frigjort sperrebeslaget.



1 Dra lukkerammen innover og frigjør luftesperren



2 Rammen er nå frigjort og må legges forsiktig ned og holdes/understøttes i maks 90 graders åpning.

 **NB! Vi anbefaler** å være to personer når vinduet skal vaskes fra innsiden. En holder vinduet mens den andre vasker.

 Ved karmbredde  $\geq 1788\text{mm}$  får man ekstra lukkepunkt i topp (vrider).

 Ved karmbredde  $\geq 1188\text{mm}$  får man sperrebeslag (NP792) på begge sider.