



Checklist when installing - Kvillsfors Outward opening Door



Sjekkliste ved montering - Kvillsfors Utadslående Dør



Checklista vid montering - Kvillsfors Utåtgående Dörr



Applicable for product codes:

B1,B2, D1, D2, K1, K2, C1, C2



### Checklista vid montering av NorDan Kvillsfors balkongdörr / Checklist when installing NorDan Kvillsfors balcony door:

Balkongdörr klassas som tung produkt / Balcony door is classified as a heavy product



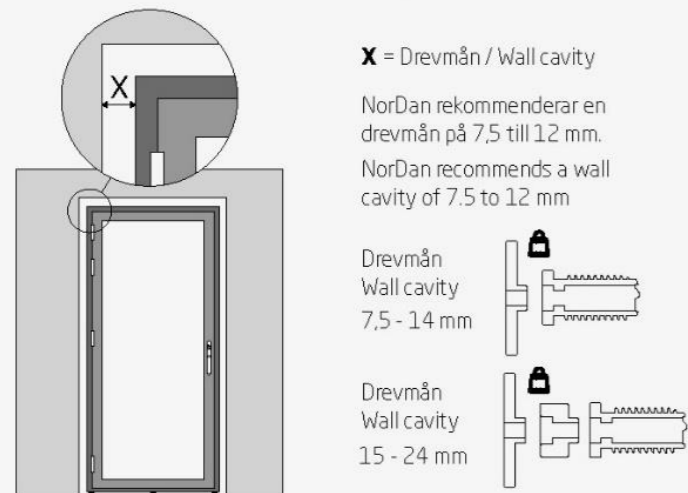
- Checklista Checklist
- Se ägarhandbok för utförlig beskrivning See owner's manual for detailed description
- Tung Heavy
- Extra viktigt Important

#### Val av artiklar (system Adjufix) för karmmontage Selection of items (Adjufix system) for frame fitting

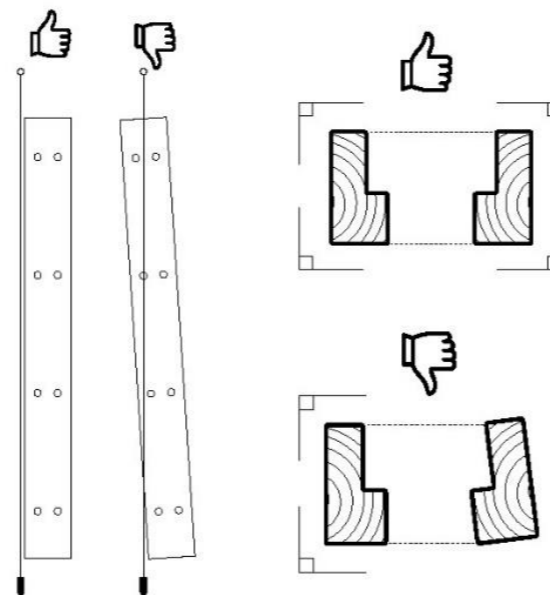
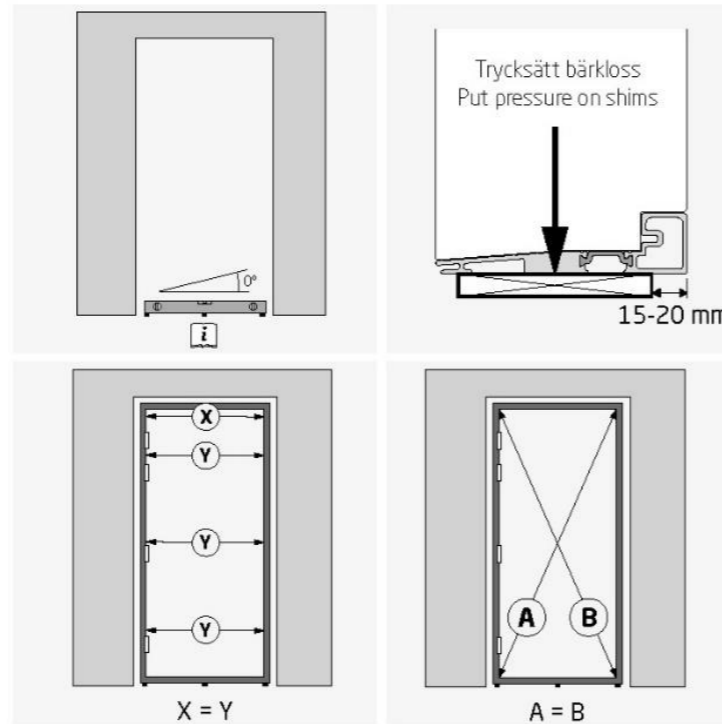
- Träskruv 8x64 mm Wood screw 8x64 mm
- Lätt betong 8x120 mm Lightweight concrete 8x120 mm
- Tegel/Betong 8x80 mm Brick/Concrete 8x80 mm
- Stål 5,4x50 mm Steel 5,4x50 mm

- Adjufix 28 & 33 mm Adjufix 28 & 33 mm
- Tryckfördelningsbricka 2 mm Washer 2 mm
- Distansbricka 10 mm Spacer 10 mm

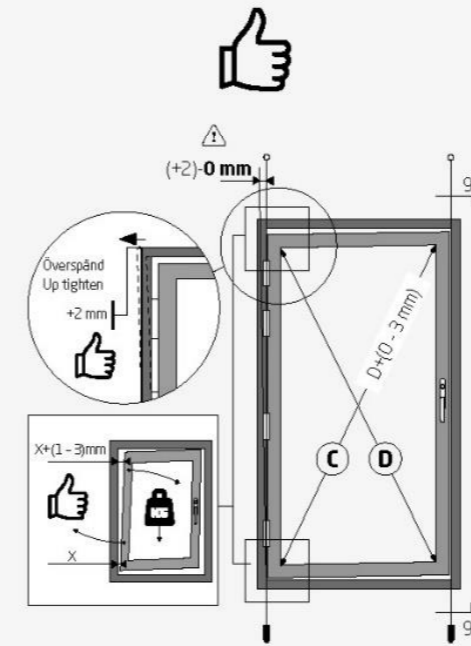
#### Artiklar / Articles



#### Förberedelser för karmmontage Preparations for frame fitting



#### Kontroll av montage Final fitting check

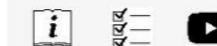


- SV:** Alla fästpunkter skall ha monterad skruv och tryckfördelningsbricka.
- ENG:** All mounting points must be fitted with a screw and washer.

- SV:** För felsökning/egenkontroll, använd checklista: Checklista vid felanmälan/egenkontroll Kvillsfors 900-serien
- ENG:** For troubleshooting / self-check, use checklist: Checklista vid felanmälan/egenkontroll Kvillsfors 900-serien



För fullständig montageanvisning se: For complete installation instructions see:



[www.nordan.se/montering-kvillsfors](http://www.nordan.se/montering-kvillsfors)

Art.nr: 240230 Rev 6 - 20200623