

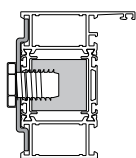
Generel information om leverancen:

- Vinduerne leveres som standard fra fabrikken uden glas.
- Monteringshullerne er forborede, og adjufix er fastgjort til karmen.
- Forberedelse og isolering i bygningens åbninger skal defineres, før installationsarbejdet påbegyndes. Dette er kundens, arkitektens og forhandlerens ansvar.
- Installationsprincipper for følgende vægkonstruktioner:
 - Fleksibel (træ-/stålstolper), min. vægtykkelse 95 mm
 - Let fast (letbeton), tæthed: 650 kg/m³ (for EI30) eller 550 kg/m³ (for EI60) ± 200 kg/m³
 - Tungt fast, tæthed min. 850 kg/m³

NB! Læs de generelle retningslinjer for korrekt håndtering af brandklassificerede produkter: nordanvinduer.dk

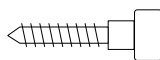
NB! Hvis produktet leveres uden monteret glas, henvises til manualen for montering af glas i brandprodukter: nordanvinduer.dk

Monteringsmaterialer



1. Adjufix

Adjufix er monteret i karmen.



2. Skruer

Til at fastgøre adjufix til væggen.
Ikke inkluderet i leverancen.



3. Hætter

Til at dække de forborede huller. Inkluderet i leverancen.



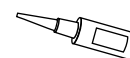
4. Låsekiler

Eg eller anden træsort med en tilsvarende massefylde.
Ikke inkluderet i leverancen.



5. Støtteblokke

Eg eller anden træsort med en tilsvarende massefylde.
Ikke inkluderet i leverancen.



6. Tætningsmiddel til branddøre V/N 1222.

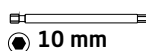
Inkluderet i leverancen.

Monteringsværktøj

Ikke inkluderet i leverancen.



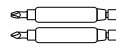
1. Trådløs skruetrækker



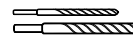
2. Unbrakonøgle 10 mm



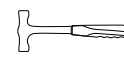
3. Vaterpas



4. Bits



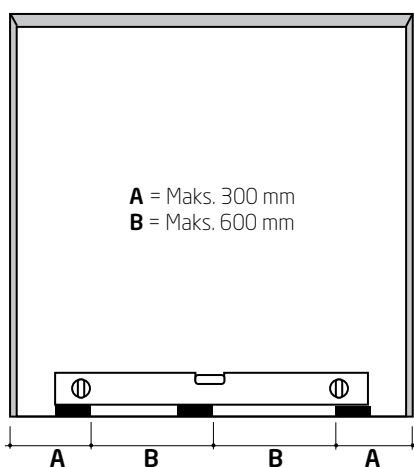
5. Bor



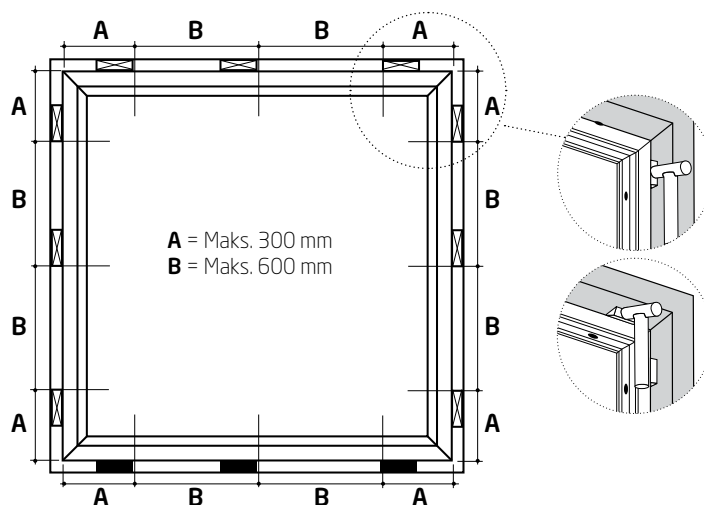
6. Let hammer

Trin 1

Vinduesmontering i væg





Trin 1.1 Placer støtteblokkene i bunden af åbningen ved siden af fastgørelsespunkterne i døren. Antallet af støtteblokke skal svare til antallet af fastgørelsespunkter (og skal være mindst 2 stykker til enhver tid, 200 mm fra hjørnerne)). Sørg for, at de er i vater.



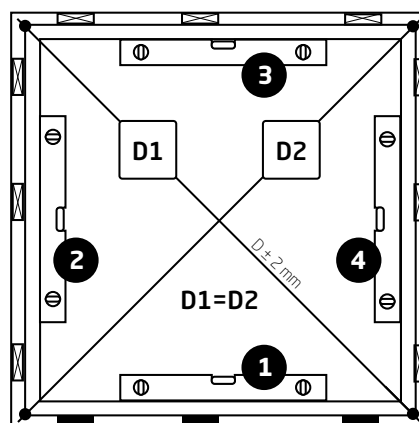
Trin 1.2 Fastgør karmen med kiler.

Kiler placeres ved karmens fastgørelsespunkter. Sørg for, at kilerne er placeret, så de ikke overstiger karmbredden.

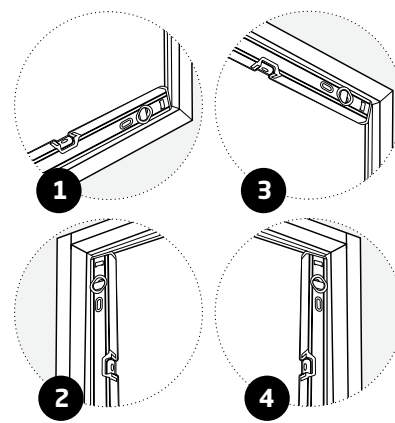
-  = Kiler
-  = Støtteblokke

NB! Den anbefalede afstand mellem karm og væg er: 20 (+5;-5) mm

Trin 1.3 Kontrollér, at vinduet er nivelleret.



D = Diagonal

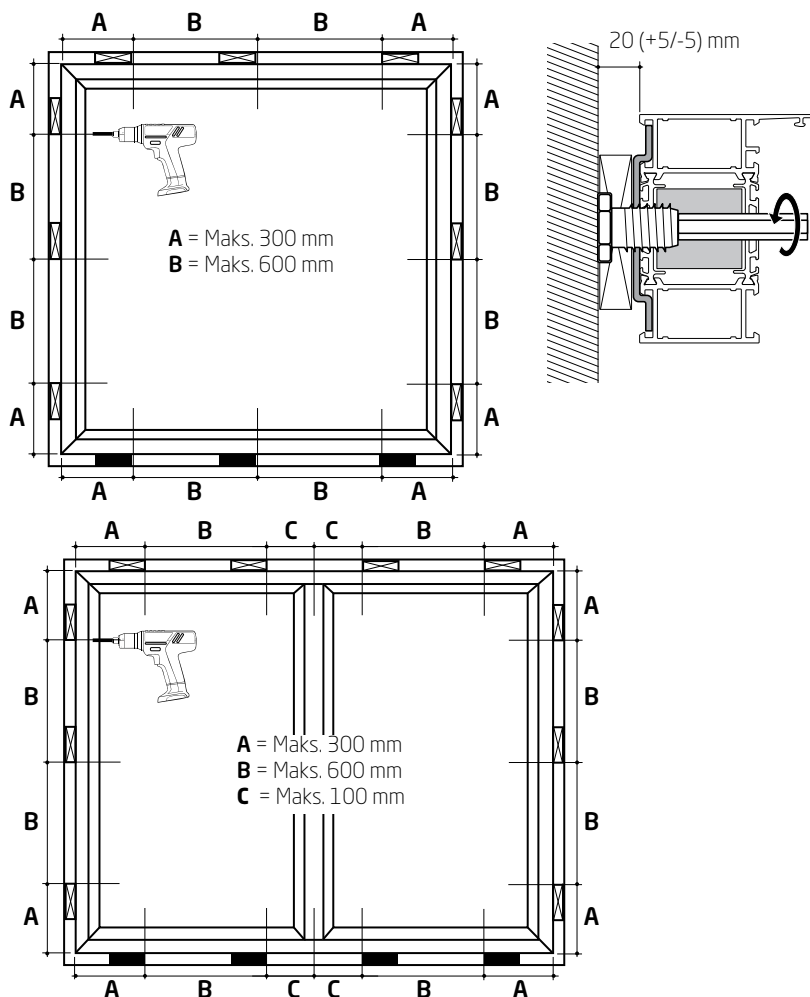


Trin 1.4 Lås karmen til væggen med adjufix-beslagene.

- A = 100 mm for vindueshøjde under 800 mm (gælder kun venstre/højre side)

NB!

Brug altid kiler eller støtteblokke mellem vindueskarmen og væggen, uanset installationsvalget.



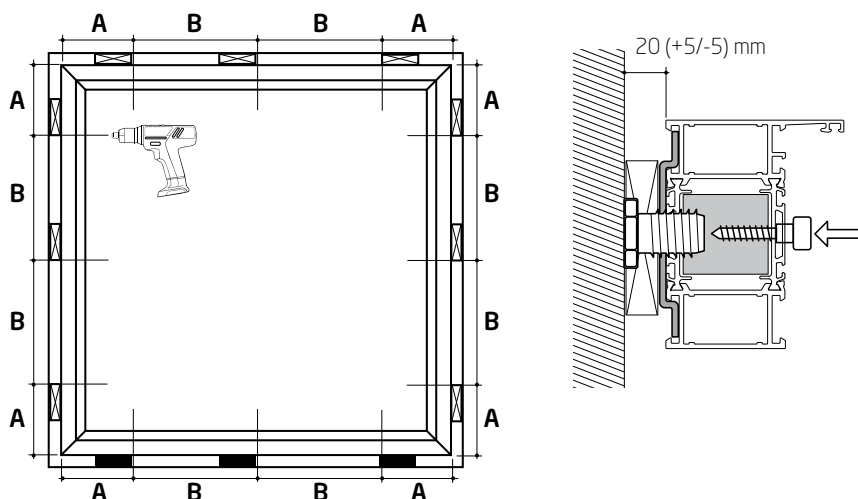
Trin 2

Vinduesmontering i væg

Trin 2.1 Forbor og skru karmen fast gennem adjufix-beslagene. Forsegel med brandklassificeret fugemasse, V/N 12222, og dæk med plasthætter.

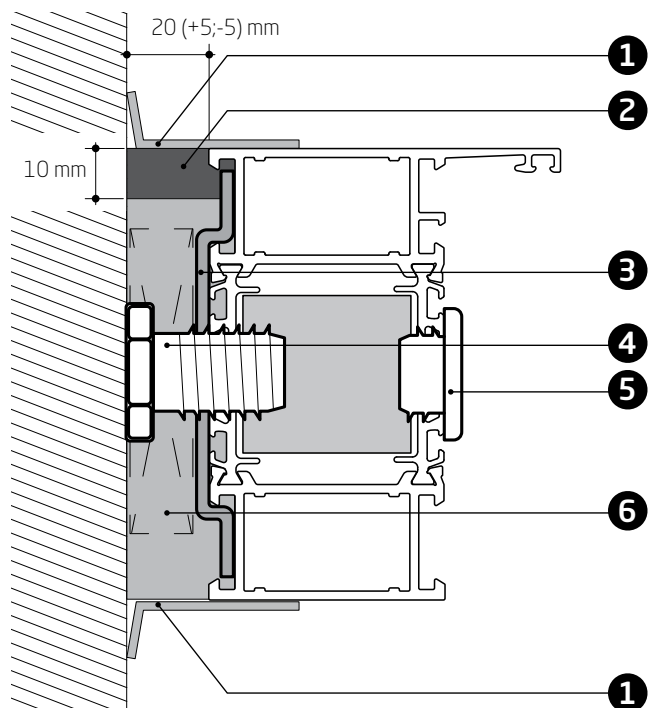
Trin 2.2 Kontrollér, at rammen er i vater vandret og lodret. Følg instruksen i Trin 1.3.

NB! Alle kiler skal være på plads og ikke stikke ud forbi karmen.



Trin 3 Tætning

Trin 3.1 Sørg for, at rummet mellem væggen og dørkarmen er forseglet i overensstemmelse med skitsen.



1. Dækstrimmel eller andet materiale i overensstemmelse med projektets tekniske specifikation
2. 10 mm tætningsmiddel til brandklassificerede produkter, V/N 12222 (bruges i tilfælde, hvor døren er monteret på en ydervæg i bygningen)*
3. Fastgørelsesenhed 12563
4. Adjufix M16
5. Plasthætte (inkluderet i leverancen).
6. Stenuld med en tæthed på 40 kg/m³

NB! Monter glasheden med glaslister i karmen i overensstemmelse med instruktionerne til INSTALLATION AF GLASHEDER I BRANDPRODUKTER.