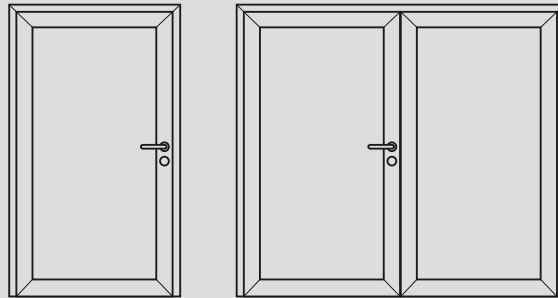


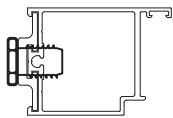
Gjelder for produktkoder:
LJ, LK, LM, LN, LV, LW



Generell informasjon om leverings kompleksitet:

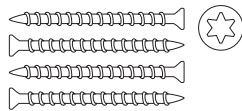
- Dørene leveres komplett, med glass fra fabrikken.
- Hullene for montering er forgjennget og adjufix festet i karmen.
- Klargjøring og isolasjon i byggets åpninger skal defineres før installasjonsarbeidet påbegynnes. Dette er kundens, arkitektens og forhandlerens ansvar.

Monteringsmaterialer:



1. Adjufix

Adjufix er montert i karmen.



2. Skruer

For å feste braketter til veggen.
Medfølger ikke ved levering.



3. Hetter

For å dekke til forborede hull. Medfølger ved levering.



4. Låsekiler

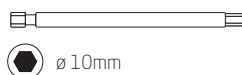
Medfølger ikke ved levering.

Monteringsverktøy:

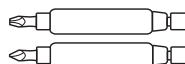
Medfølger ikke ved levering.



1. Trådløs skrutrekker



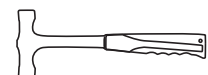
2. Sekskant nøkkel



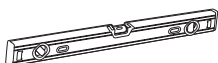
3. Bits



4. Bor



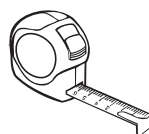
5. Lett hammer



6. Vater



7. Vinkel



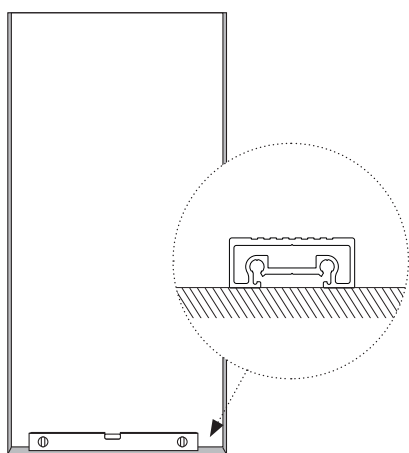
8. Målebånd

Gjelder for produktkoder:
 LJ, LK, LM, LN, LV, LW

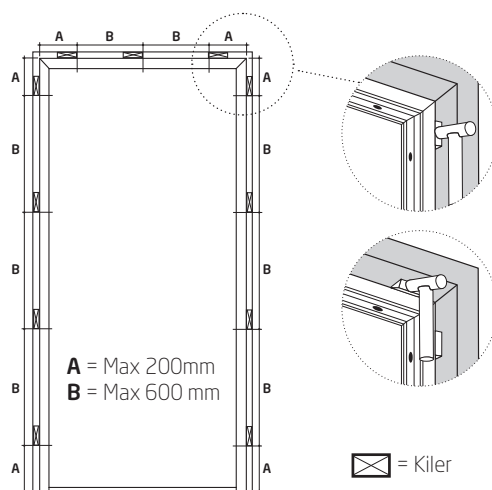
Trinn 1

Dørmontering i vegg

Om mulig, avhengig av situasjonen på stedet, kan dørbildet støttes uten at den trenger å flyttes ut av karmen mens karmen monteres. Hvis det ikke er mulighet for støtte, må du følge anvisningene for fjerning av dørbildet.



Trinn 1.1 Gjør åpningen klar for montering. Underlaget hvor terskelen skal plasseres må være plant og i vater. Hele terskelen må gis understøtte.

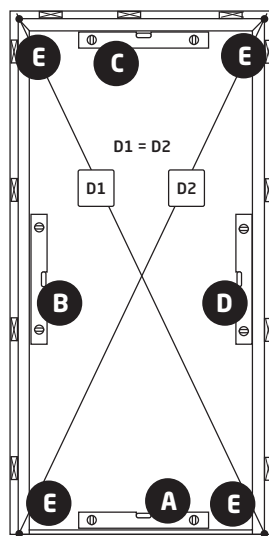


Trinn 1.2 Fest karmen med kiler.

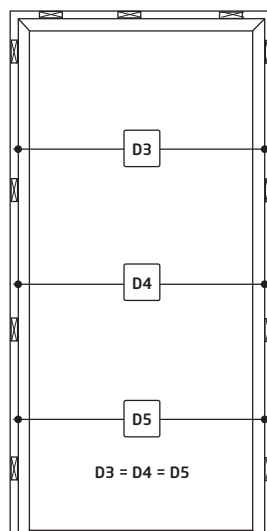
Kilene plasseres ved siden av adjufix punktene i døren.

NB! Avstanden mellom karm og vegg anbefales å være 10-20 mm.

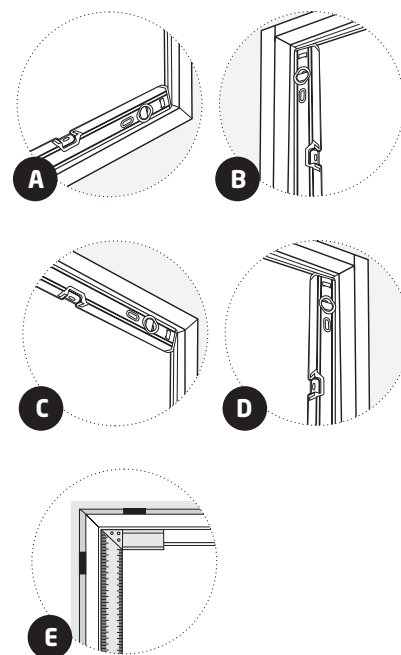
Trinn 1.3 Sjekk at karmen er i horisontal og vertikal vater.



Sidekarmene skal være kvadratiske og loddrette i begge retninger, og diagonalene (D1 og D2) skal være identiske.



Sjekk at falsbreddene er like på tvers av hengslene og låsepunktene (D3, D4 og D5).



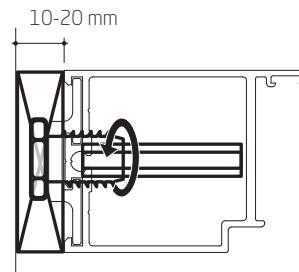
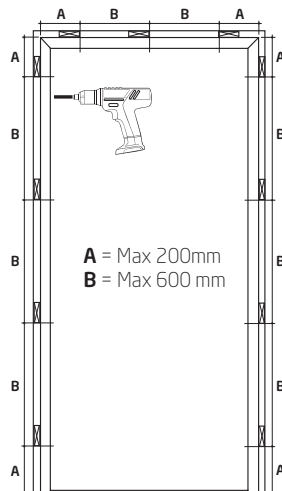
Gjelder for produktkoder:
 LJ, LK, LM, LN, LV, LW

Trinn 1.4 Lås karmen med til veggen med adjufixene. Åpne rammen i 90 graders vinkel og støtt den mens karmen festes ved hjelp av en sekskant nøkkel. Start fra hengselsiden!

NB! Du trenger ikke å feste toppkarmen hvis bredden er mindre enn 1200 mm.

Obs!

Bruk alltid kiler eller bæreklosser mellom dørkarmen og veggen, uavhengig av installasjonsvalget.



Trinn 2 Feste døren til veggen

Trinn 2.1 Forbor og skru fast karmen gjennom adjufixene. Anbefalt dybde for boring etter type vegg vises til høyre. Dekk forborede hull med hetter.

NB! Du trenger ikke å feste toppkarmen hvis bredden er mindre enn 1200 mm

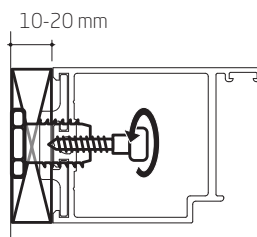
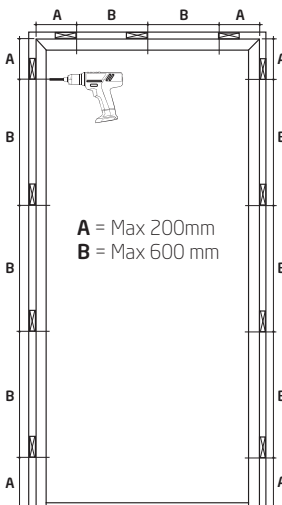
NB! Terskelen trenger ikke å festes.

Trinn 2.3 Sikre at karmen er nivellert horisontalt og vertikalt. (følg instruksjon i steg 1.3)

Trinn 2.4 Monter dørbladet tilbake i karmen hvis den ble fjernet før montering. Følg anvisningene for montering av dørbladet.

Trinn 2.5 Sjekk at dørbladet fungerer tilfredsstillende. Juster om nødvendig.

NB! La alle bæringene og kiler bli stående!



Boredybde iht. materiale:

100:90:80:70:60:50:40:30 mm

Boredybde (mm)	Materiale
100	Teglstein (100 mm)
90	
80	
70	
60	Porøs betong (60 mm)
50	Tre (50 mm)
40	Lettbetong (50 mm)
30	Massiv murstein (40 mm)
	Kalkstein (40mm)
	Betong (30 mm)

NB! Vi anbefaler alltid montering av aluminiumsprodukter i formstabile konstruksjoner. Konstruksjoner som påvirkes av bevegelser grunnet varme/kulde kan medføre begrenset funksjonalitet eller feil på det monterte produktet.