

Produktegenskap: Brand

Gäller för produktkoder:
FA, FI, IF, TB, TJ, TL

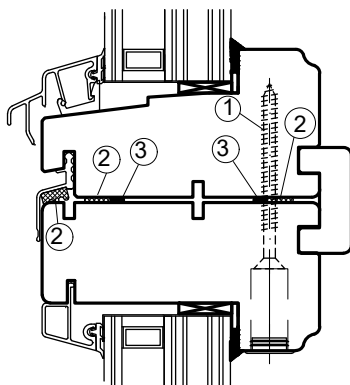
Monteringsveiledning for sertifiserte brannvindu.

Installation instruction for certified fire windows.

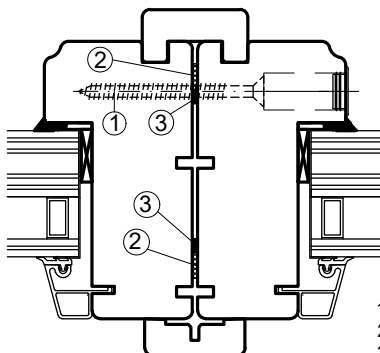
Det skal ikke foretaes fresing, skjæring eller annen bearbeiding av vinduet.

Any machining/milling/planing is forbidden.

Fast over fast.
Coupling Fixed light. Vertical cross section.



Fast ved siden av fast.
Horizontal cross section: Fixed light.



1. Treskruer (Screw) 6.0 x 70 mm.
2. Nordsjøl. E-profil (Gasket) 5x10mm.
3. Brannhemmende fugemasse

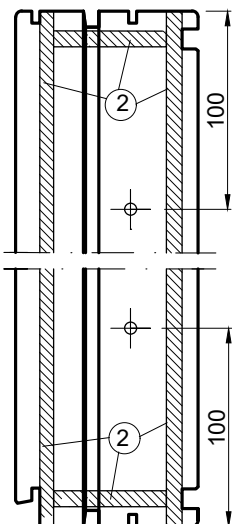
Vert/horizontal snitt.
Skrueravstand fordeles likt.

Vertical/Horizontal cross-section.
The space between the screw shall be equally.

- Høyde/bredde opp til (Height/length up to) 588: 2 stk.
Høyde/bredde (Height/length) over 588 til 988: 3 stk.
Høyde/bredde (Height/length) over 988 til 1488: 4 stk.
Høyde/bredde (Height/length) over 1488: 5 stk.

Byggets ansvarshavende skal sikre at monteringsveiledningen blir fulgt og er ansvarlig for at denne blir oppbevart som et byggesaks- dokument for framvisning ved behov.

Responsible personnel shall ensure the mounting instructions are followed and are also responsible for secure storage of this document.



Det skal følge med en monteringsveiledning pr.vindu.
Installation instruction shall follow each window.

Ordre nr. (Order number): _____

Monteringsdato/år (Date of installation): _____

Signatur (Signature) : _____

NorDan AS
Stasjonsveien 46
N-4460 Moi
Telefon: +47 51404000.
e-post: firmapost@nordan.no
hjemmeside: <http://www.nordan.no>

Brannvindu

EI60 brannvindu

Sammensetting. Horisontal- og vertikalsnitt

Coupling. Horizontal and vertical section view

Gen. Tol.:

Konstr:
16.01.20

Sign:

Godkj:
16.01.20

Sign:

RR

Rev:
16.01.20

Sign:

RR

Mål:

:

Henv:

Tegn.nr:

AMW Rev:

Rev:

R041067

A