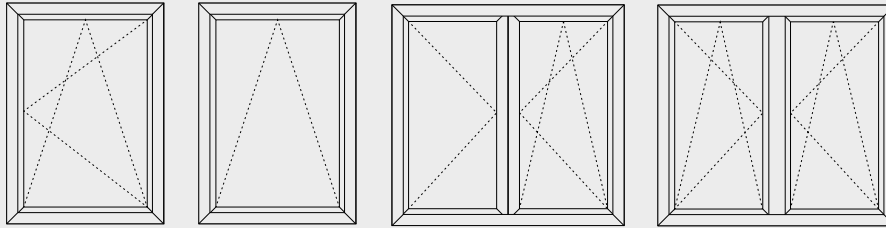


Gjelder for produktkoder:
L2, LB, LD, LG, LS

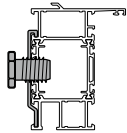


Generell informasjon om leveringsens kompleksitet:

- Om mulig leveres vinduene komplett, med glass montert fra fabrikk.
- Monteringshullene er forgjenget og adjufix festet i karmen.
- Klargjøring og isolasjon i byggets åpninger skal defineres før installasjonsarbeidet påbegynnes. Dette er kundens, arkitektens og forhandlerens ansvar.

NB! Om produktet leveres uten montert glass, se manual for montering av glass: www.nordan.no

Monteringsmaterialer:



1. Adjufix

Adjufix er montert i karmen.



2. Skruer

For å feste adjufix til vegg.
Medfølger ikke ved levering.



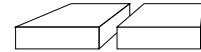
3. Hetter

For å dekke til forborede hull.
Medfølger ved levering.



4. Låsekiler

Bruk stabilt og vanntett materiale, f.eks. plast.
Medfølger ikke ved levering.



5. Bæringer

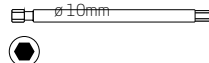
Bruk stabilt og vanntett materiale, f.eks. plast.
Medfølger ikke ved levering.

Monteringsverktøy:

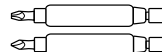
Medfølger ikke ved levering.



1. Trådløs skrutrekker



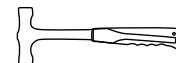
2. Sekskant nøkkel



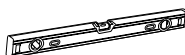
3. Bits



4. Bor



5. Lett hammer



6. Vater



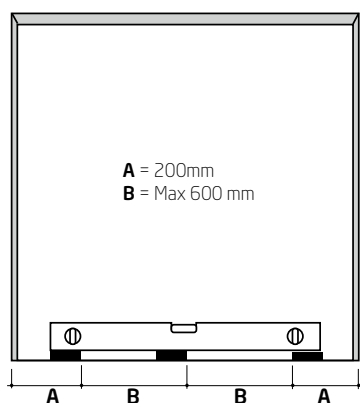
7. Vinkel

Gjelder for produktkoder:
 L2, LB, LD, LG, LS

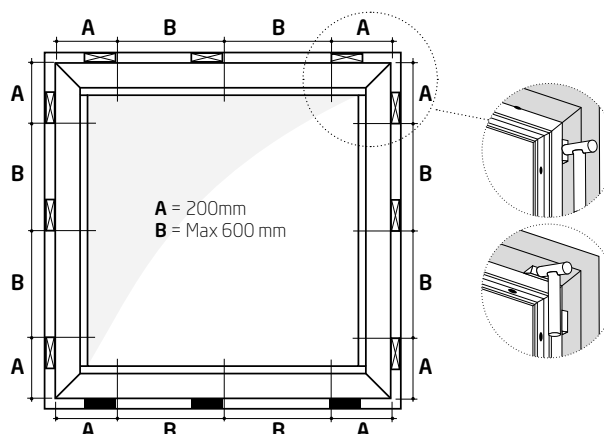
Trinn 1

Vindusmontering i vegg



Om mulig, avhengig av situasjonen på stedet, kan vindusrammen støttes uten at den trenger å flyttes ut av karmen mens karmen festes. Hvis det ikke er mulighet for støtte, må du følge anvisningene for fjerning av rammen.



Trinn 1.1 Plasser bæreklossne i bunnen av åpningen ved siden av festepunktene i vinduet (A) og (B). Hvis vindusbredden er under 1000 mm, er det kun nødvendig med bærekloss i posisjon (A). Pass på at de er i vater.

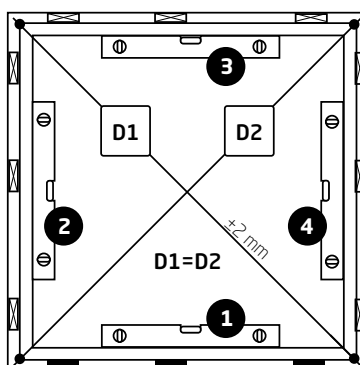


Trinn 1.2 Fest karmen med kiler til veggen. Kilene plasseres ved siden av adjufixene i vinduet.

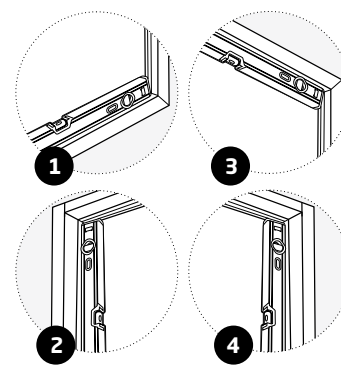
 = Kiler
 = Bæring

NB! Avstanden mellom karm og vegg anbefales å være 15-20 mm.

Trinn 1.3 Sjekk at rammen er i horisontal og vertikal vater i forhold til karmen.



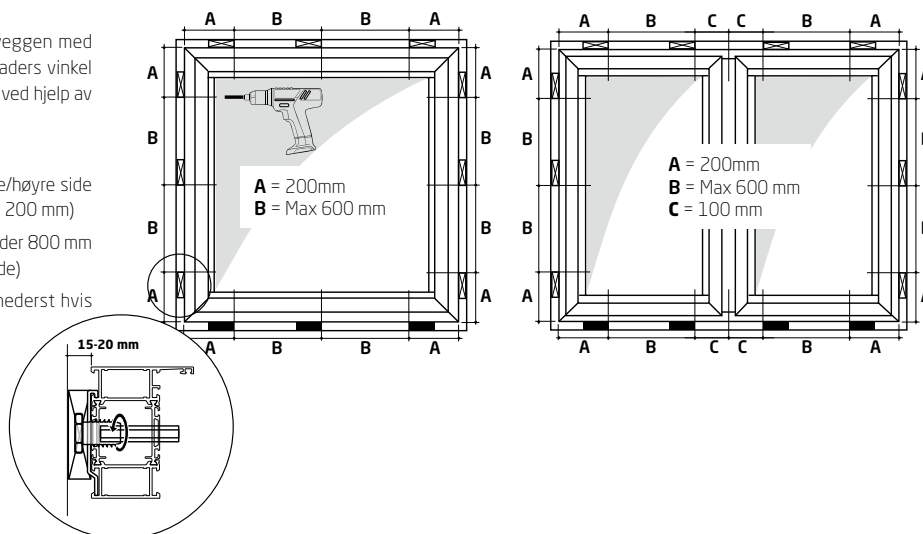
D = Diagonaler



Gjelder for produktkoder:
 L2, LB, LD, LG, LS

Trinn 1.4 Lås karmen med til veggen med adjufixene. Åpne rammen i 90 graders vinkel og støtt den mens karmen festes ved hjelp av en sekskant nøkkel.

- Bare to festepunkter på venstre/høyre side for høyder under 1300 mm. (A = 200 mm)
- A = 100 mm for vindushøyde under 800 mm (gjelder kun for venstre/høyre side)
- Ingen festepunkter øverst og nederst hvis bredden er under 1000 mm



Trinn 2

Feste vinduet til veggen

Trinn 2.1 Forbor og skru fast karmen gjennom adjufixene. Anbefalt dybde for boring etter type vegg vises til høyre. Dekk forborede hull med hetter.

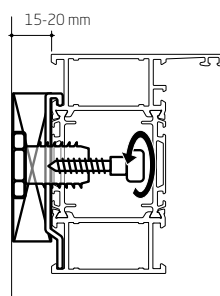
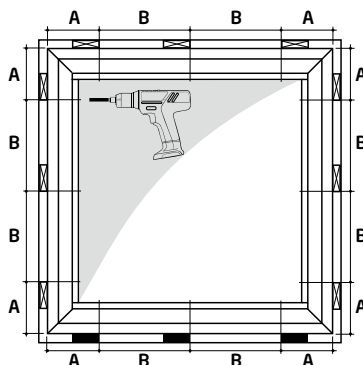
Trinn 2.2 Sikre at karmen er nivellert horisontalt og vertikalt. (følg instruksjon i steg 1.3)

Trinn 2.3 Monter vindusrammen tilbake i karmen hvis den ble fjernet før montering. Følg anvisningene for montering av vindusrammen.

Trinn 2.4 Sjekk at alt fungerer tilfredsstillende.

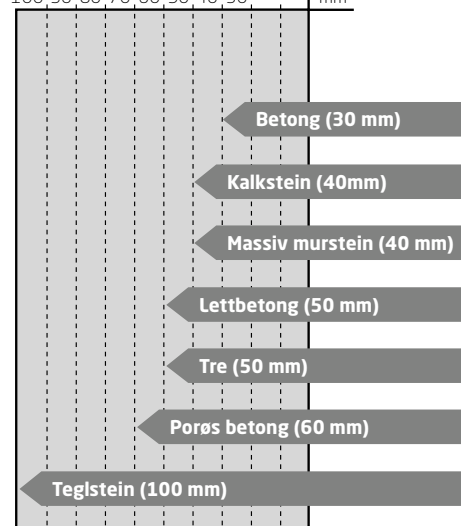
Trinn 2.5 Forsegle gapet mellom karmen og veggen.

NB! La alle bæringer og kiler bli stående!



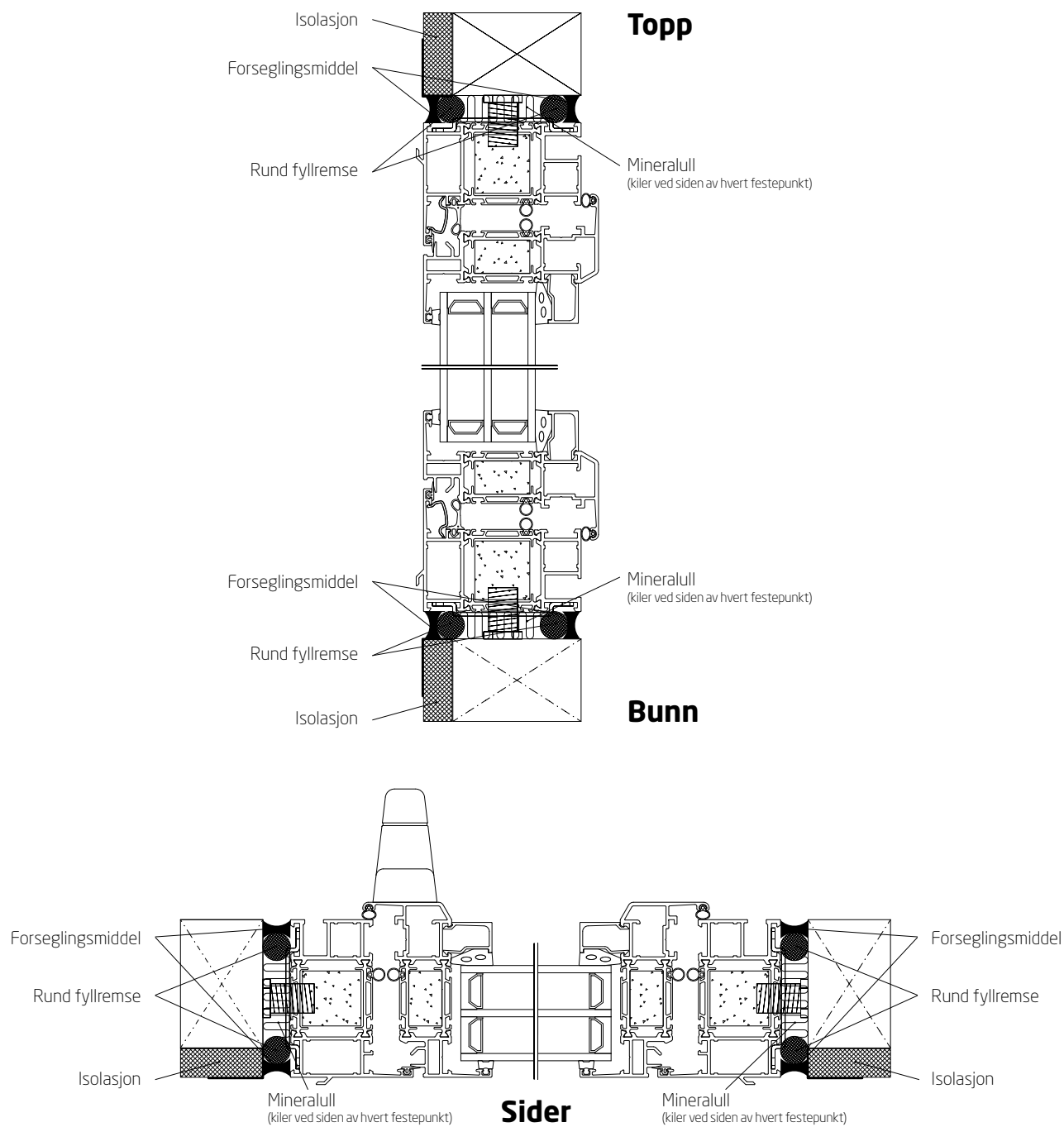
Boredybde iht. materiale:

100|90|80|70|60|50|40|30| mm



NB! Vi anbefaler alltid montering av aluminiumsprodukter i formstabile konstruksjoner. Konstruksjoner som påvirkes av bevegelser grunnet varme/kulde kan medføre begrenset funksjonalitet eller feil på det monterte produktet.

Anbefalinger for HelAlu-vindusforseglinger



- Prinsippet for forseglingen kan variere avhengig av type vegg som konstruksjonen er installert i.
- Produktet skal ikke stikke ut utenfor isolasjonssonen i vegg.
- Vannavrenning, vind-/trekkbeskyttelse mellom rammen og veggene må utføres i henhold til opplysningene i norsk byggeforskrift.