



Checklist when installing - Kvillsfors Fixed frame



Sjekkliste ved montering - Kvillsfors Fast karm



Checklista vid montering - Kvillsfors Fast Karm



Applicable for product codes:

EL



Checklista vid montering av NorDan Kvillsfors fasta fönster / Checklist when installing NorDan Kvillsfors fixed window:



Checklista
Checklist Se ägarhandbok för utförlig beskrivning
See owner's manual for detailed description

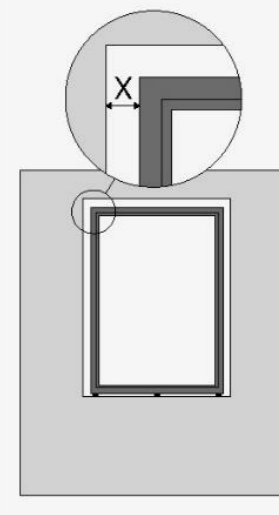
Extra viktigt
Important

Val av artiklar (system Adjufix) för karmmontage
Selection of items (Adjufix system) for frame fitting

- Träskruv 8x64 mm
Wood screw 8x64 mm
- Lättbetong 8x120 mm
Lightweight concrete 8x120 mm
- Tegel/Betong 8x80 mm
Brick/Concrete 8x80 mm
- Stål 5,4x50 mm
Steel 5,4x50 mm

- Adjufix 28 & 33 mm
- Adjufix 28 & 33 mm
- Distansbricka 10 mm
- Spacer 10 mm

Artiklar / Articles

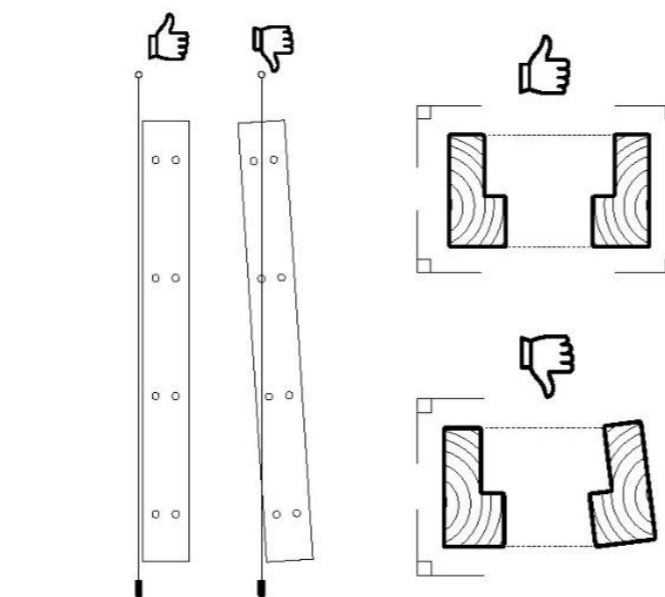
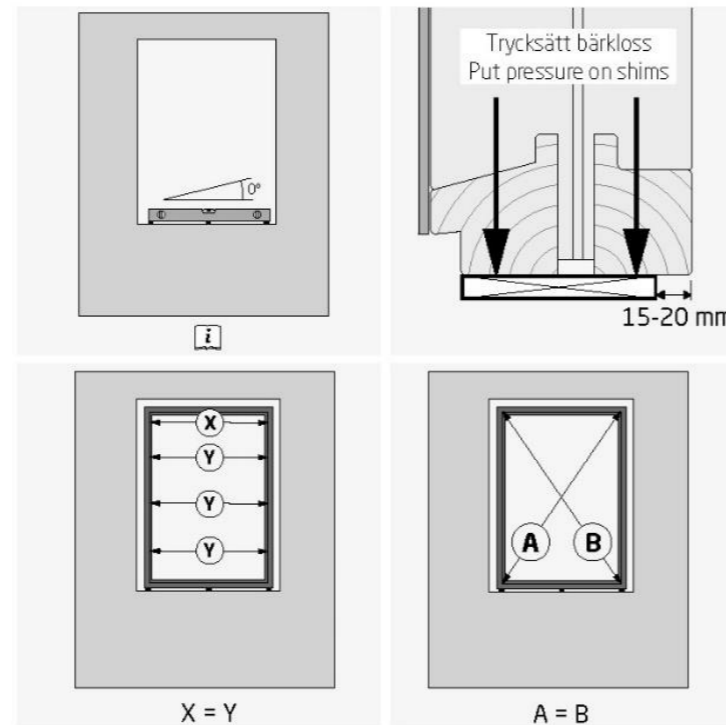


X = Drevmån / Wall cavity
NorDan rekommenderar en drevmån på 7,5 till 12 mm.
NorDan recommends a wall cavity of 7.5 to 12 mm

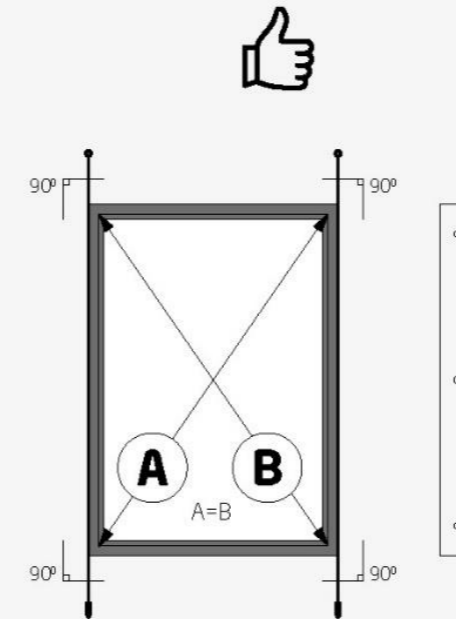
Drevmån Wall cavity 7,5 - 12 mm

Drevmån Wall cavity 13 - 22 mm

Förberedelser för karmmontage
Preparations for frame fitting



Kontroll av montage
Final fitting check

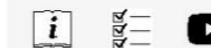


SV: Alla fästpunkter skall ha monterad skruv
ENG: All mounting points must be fitted with a screw

SV: För felsökning/egenkontroll, använd checklista:
Checklista vid felanmälan/egenkontroll Kvillsfors 900-serien
ENG: For troubleshooting / self-check, use checklist:
Checklista vid felanmälan/egenkontroll Kvillsfors 900-serien



För fullständig montageanvisning se:
For complete installation instructions see:



www.nordan.se/montering-kvillsfors

Art.nr 2150818 Rev 3 - 20200623