



Checklist when installing - Kvillsfors Inward opening products



Sjekkliste ved montering - Kvillsfors Innadslående produkter



Checklista vid montering - Kvillsfors Inåtgående produkter

Applicable for product codes:

ES, EN, EU, EC, EK, G1, G2, G6, KS, KN, KU, KC, KK, P1, P2, P6



Checklista vid montering av NorDan Kvillsfors inåtgående fönster och fönsterdörrar/ Checklist when installing NorDan Kvillsfors inward opening window and window height door:

Fönster/fönsterdörr klassas som tung produkt om vikt > 50kg eller där bredden är större än höjden / Window/window height door is classified as heavy product if weight > 50kg or where the width is greater than the height



Checklista Checklist Se ägarhandbok för utförlig beskrivning See owner's manual for detailed description

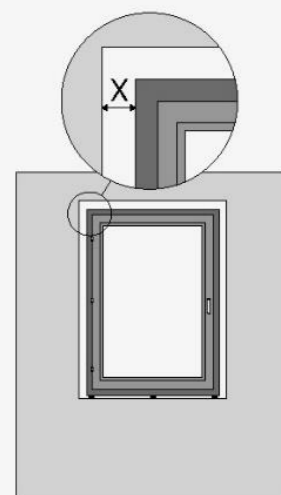
Tung Heavy Extra viktigt Important

Val av artiklar (system Adjufix) för karmmontage Selection of items (Adjufix system) for frame fitting

- Träskruv 8x64 mm Wood screw 8x64 mm
- Lättbetong 8x120 mm Lightweight concrete 8x120 mm
- Tegel/Betong 8x80 mm Brick/Concrete 8x80 mm
- Stål 5,4x50 mm Steel 5,4x50 mm

- Adjufix 28 & 33 mm Adjufix 28 & 33 mm
- Tryckfördelningsbricka 2 mm Washer 2 mm
- Distansbricka 10 mm Spacer 10 mm

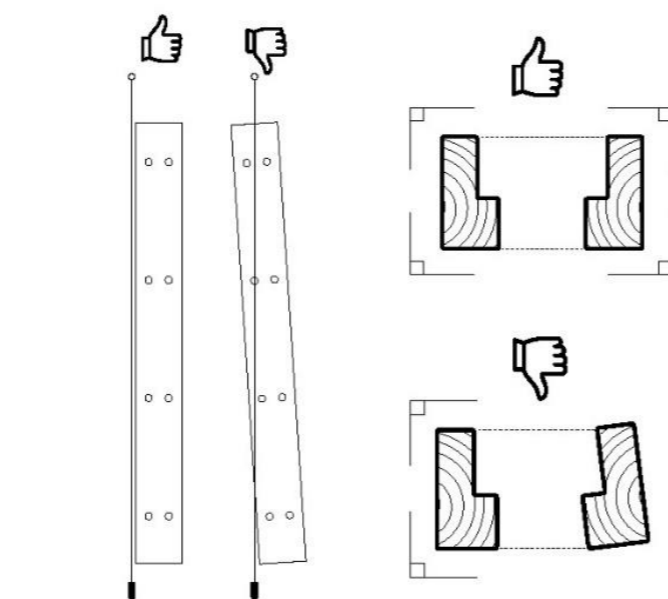
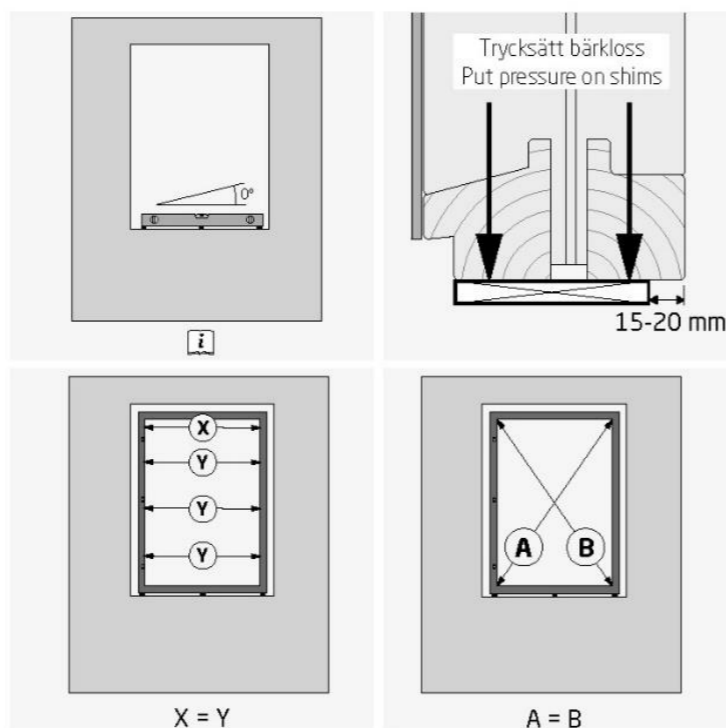
Artiklar / Articles



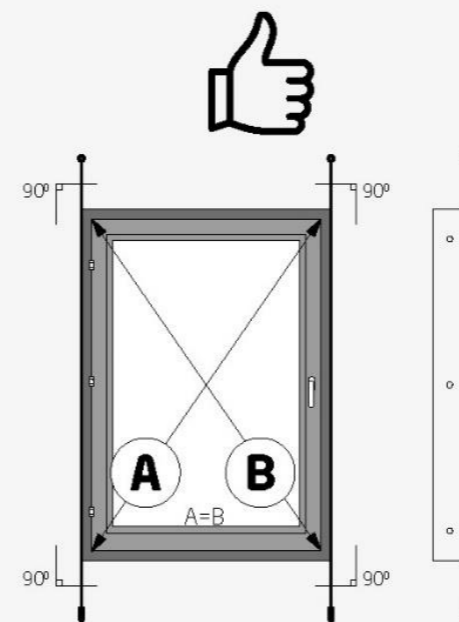
X = Drevmån / Wall cavity
NorDan rekommenderar en drevmån på 7,5 till 12 mm.
NorDan recommends a wall cavity of 7.5 to 12 mm

- Drevmån Wall cavity 7,5 - 14 mm
- Drevmån Wall cavity 15 - 24 mm

Förberedelser för karmmontage Preparations for frame fitting



Kontroll av montage Final fitting check

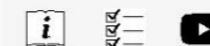


SV: Alla fästpunkter skall ha monterad skruv
ENG: All mounting points must be fitted with a screw

SV: För felsökning/egenkontroll, använd checklista: Checklista vid felanmälan/egenkontroll Kvillsfors 900-serien
ENG: For troubleshooting / self-check, use checklist: Checklista vid felanmälan/egenkontroll Kvillsfors 900-serien



För fullständig montageanvisning se: For complete installation instructions see:



www.nordan.se/montering-kvillsfors

Art. nr. 20150825 Rev 3 - 20200623