

Generel information om leverancen:

- Hvis det er muligt, leveres dørene komplet med ruder monteret fra fabrikken.
- Påkrævet antal monteringsbeslag (varenr. 12100) er pakket separat i en æske med skruer til fastgørelse til karmen (varenr. 12165). Skruer til montering af beslag på væggen medfølger ikke.
- Forberedelse og isolering i bygningens åbninger skal defineres, før installationsarbejdet påbegyndes. Dette er kundens, arkitektens og forhandlerens ansvar.
- Installationsprincipper for følgende vægkonstruktioner:
 - Fleksibel (træ-/stålstoer), min. vægtykkelse 95 mm
 - Let fast (letbeton), tæthed: 650 kg/m³ (for EI30) eller 550 kg/m³ (for EI60) ± 200 kg/m³
 - Tungt fast, tæthed min. 850 kg/m³

NB! Læs de generelle retningslinjer for korrekt håndtering af brandklassificerede produkter: nordanvinduer.dk

NB! Hvis produktet leveres uden monteret glas, henvises til manualen for montering af glas i brandprodukter: nordanvinduer.dk

Monteringsmaterialer



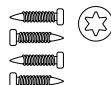
1. Beslag (12100)

Nødvendigt antal er inkluderet i leverancen.



2. Skruer

Stålskruer til at fastgøre beslag til væggen. Ikke inkluderet i leverancen.



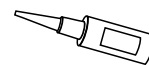
3. Skruer (12165)

Til fastgørelse af beslagene. Nødvendigt antal er inkluderet i leverancen.



4. Låsekiler

Eg eller anden træsort med en tilsvarende massefylde. Ikke inkluderet i leverancen.



5. Tætningsmiddel til branddøre V/N 12222.

Inkluderet i leverancen.



6. Skruer til tærskel

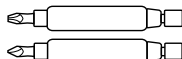
Rustfri, A2 M5, 100 mm. Nødvendigt antal er inkluderet i leverancen.

Monteringsværktøj

Ikke inkluderet i leverancen.



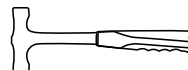
1. Trådløs skruetrækker



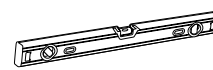
2. Bits



3. Bor



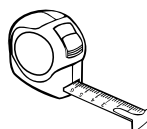
4. Let hammer



5. Vaterpas



6. Vinkel



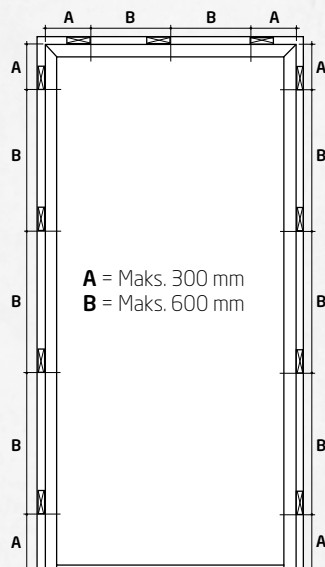
7. Målebånd

Produktegenskab: Brand

Gælder for produktkoder:
LJ, LK, LM, LN, LV, LW

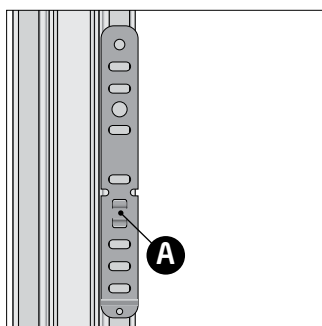
Klargøring af karmen

Fastgør alle nødvendige beslag til karmen i henhold til nedenstående anvisninger.

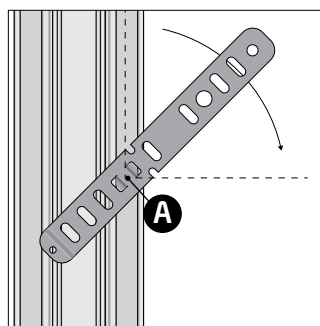


Trin 1 Beslagmontering

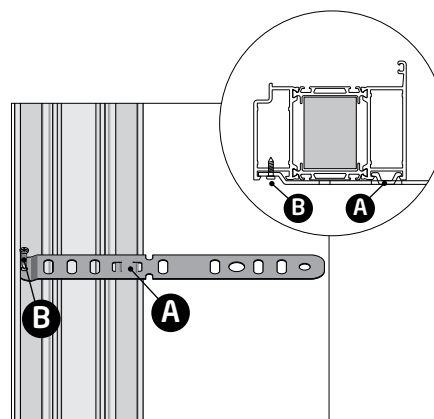
Fastgør monteringsbeslagene (12100) i karmen med skruerne 12165.



Trin 1.1 Beslaget skal fastgøres i karmens rille (A)



Trin 1.2 Drej beslaget 90 grader.

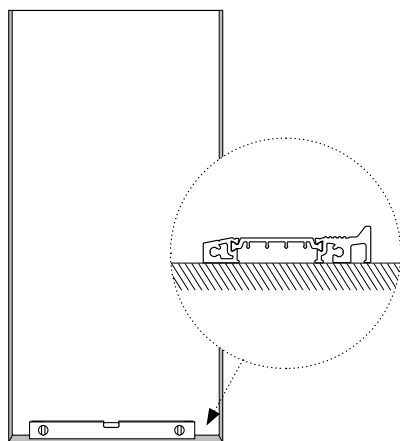


Trin 1.3 Beslaget skal fastgøres til karmen med skruer (12165). En pr. beslag (B).

Trin 2

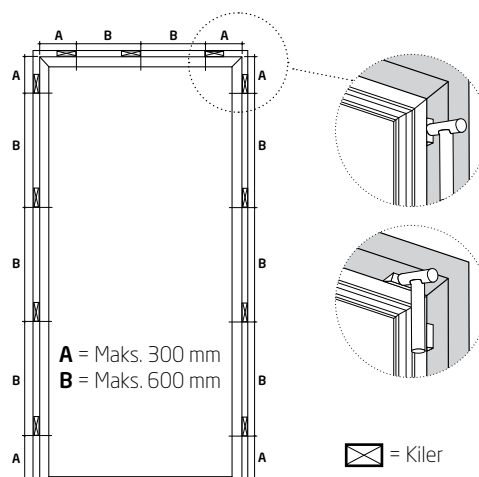
Dørmontering i væg

Afhængigt af forholdene på stedet kan dørbjælken om muligt understøttes uden at skulle fjernes fra karmen, mens karmen fastgøres. Hvis det ikke er muligt at understøtte dørbjælke, skal du følge instruktionerne for at fjerne det.



Trin 2.1 Gør åbningen klar til montering. Overfladen, hvor tærsklen skal placeres, skal være plan og i vater. Hele tærsklen skal understøttes. Hvis det besluttet at bruge en støtte under tærsklen, skal den være jævn og hel fra ende til ende.

NB! Vand- eller varmeforsiglingen skal vurderes under tærsklen inden installation! Se side 6.

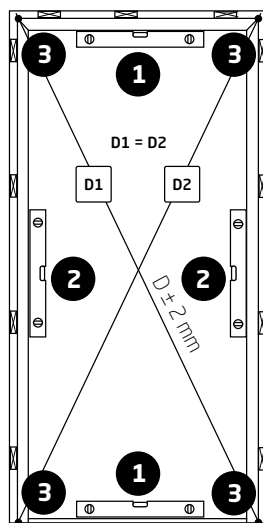


Trin 2.2 Fastgør karmen med kiler.

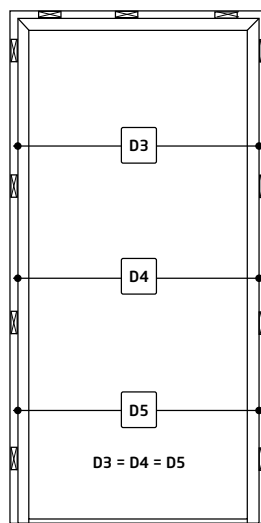
Kiler placeres ved rammens fastgørelsespunkter. Sørg for, at kilerne er placeret, så de ikke overstiger karmbredden.

NB! Den anbefalede afstand mellem karm og væg er: 20 (+10;-10) mm

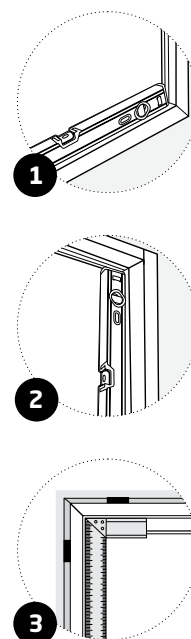
Trin 2.3 Kontrollér, at dørbjælken er vandret og lodret.



Sidekarmene skal være kvadratiske og lodrette i begge retninger, og diagonalerne (D1 og D2) skal være identiske.



Kontroller, at falsbredderne er ens på tværs af hængslerne og låsepunkterne (D3, D4 og D5).



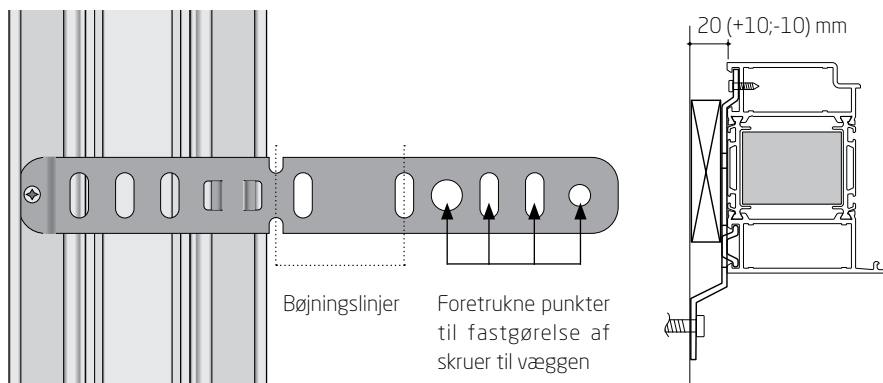


Produktegenskab: Brand

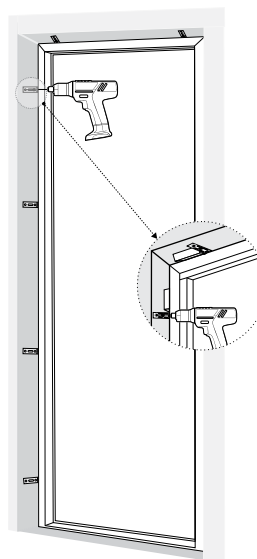
Gælder for produktkoder:
LJ, LK, LM, LN, LV, LW

Trin 3 Dørmontering i væg

Trin 3.1 Beslagene bøjes i den foreskrevne vinkel for at passe til afstanden mellem væggen og karmen.



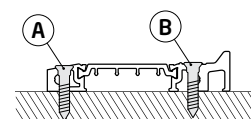
Trin 3.2 Fastgør karmen til væggen med skruerne.



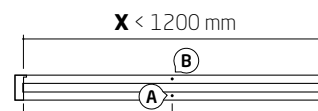
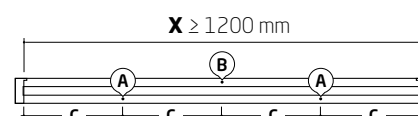
Trin 3.3 Kontrollér, at rammen er vandret og lodret i vater i forhold til karmen (ifølge trin 2.3).

NB! Alle kiler skal være på plads og ikke stikke ud forbi karmen.

Trin 3.4 Fastgør tærsklen. Skru igennem de forborede huller på tærsklen (der er lavet 8 mm huller på fabrikken). Ved yderdøre skal skruerne forsegles med tætningsmasse til branddøre, V/N 12222, mellem skruen og tærsklen.



C = 300 mm





Produktegenskab: Brand

Gælder for produktkoder:
LJ, LK, LM, LN, LV, LW

Trin 3.5 Genmonter dørbledet i karmen, hvis det blev fjernet før montering. Følg instruktionerne for montering af dørbledet.

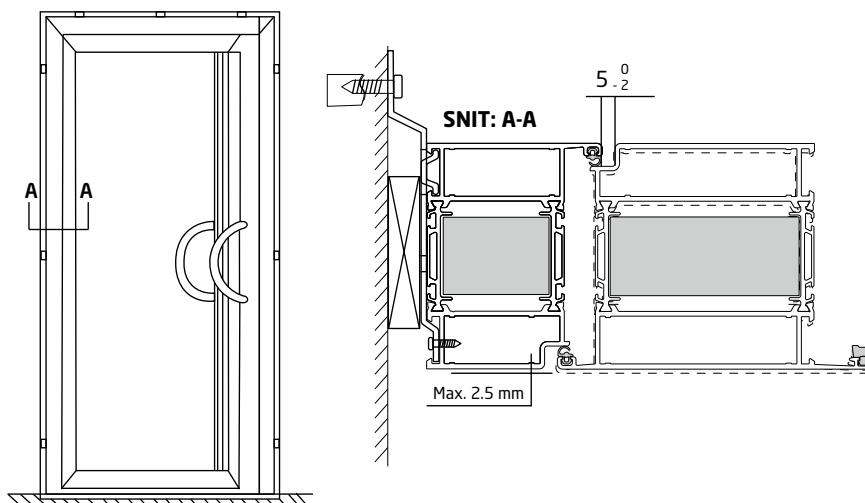
Trin 3.6 Juster forseglingen på rammen i henhold til instruktionerne:

Kontrollér dørbled og karm

Kontrollér, at dørbledet og karmen flugter med hinanden.

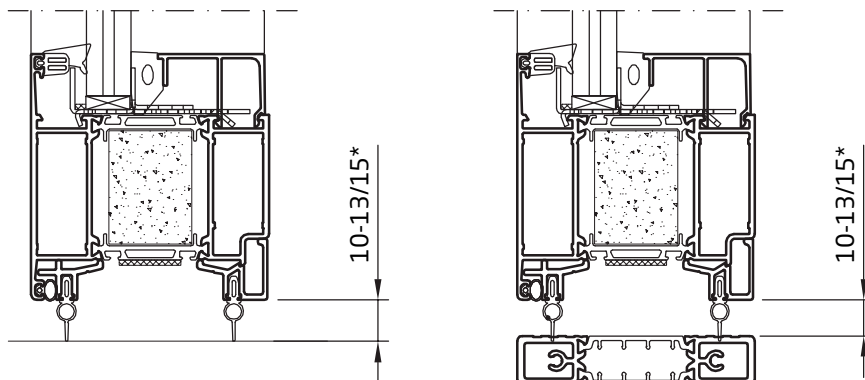
Afstanden skal være 5 (0-2) mm omkring hele dørbledet.

For at opnå det korrekte pakningstryk skal pladen justeres for at begrænse dørbledets bøjning til maksimalt 2,5 mm.

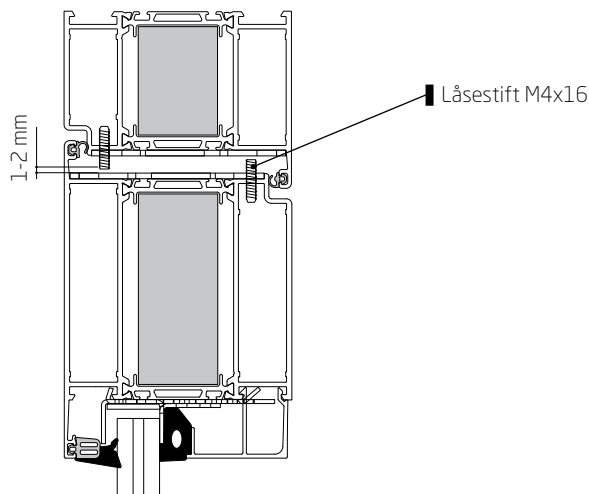


Trin 3.7 Hvis døren er fremstillet i en røgbeskyttelsesklasse, skal de maksimale højdebegrænsninger overholdes mellem dørbledet og tærsklen/gulvet. Justeres efter behov.

*Højde 10-15 mm for Sa
Højde 10-13 mm for S200



Trin 2.6 Juster de øvre låsestifter M4x16. Kontrollér, at rammen fungerer tilfredsstillende. Justeres efter behov. Skruen skal justeres efter montering af glasset, hvis produktet blev leveret uden glas.

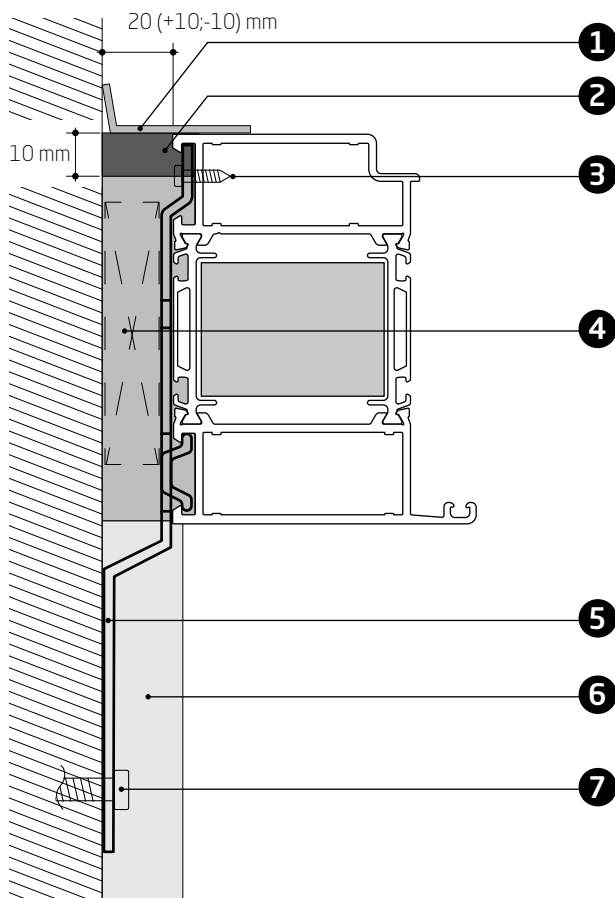


Produktegenskab: Brand

Gælder for produktkoder:
LJ, LK, LM, LN, LV, LW

Trin 4 Tætning

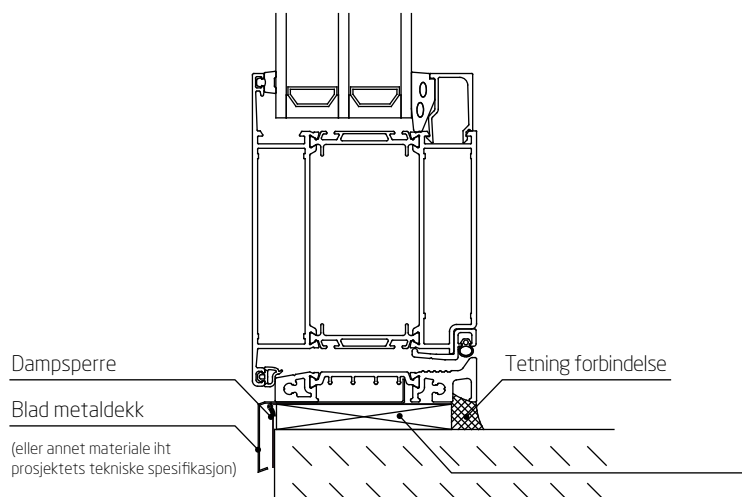
Trin 4.1 Sørg for, at rummet mellem væggen og dørkarmen er forsejlet i overensstemmelse med skitsen.



1. Dækstrimmel eller andet materiale i overensstemmelse med projektets tekniske specifikation
2. 10 mm tætningsmiddel til brandklassificerede produkter, V/N 12222 (bruges i tilfælde, hvor døren er monteret på en ydervæg i bygningen)*
3. Skruer, 12165, til at fastgøre beslagene til karmen.
4. Stenuld med en tæthed på 40 kg/m³
5. Beslag 12100
6. Frit valg af dækning. Afsluttende materiale i henhold til projektets tekniske specifikation.
7. Stålskrue

* Til skillevægge med Sa/S200 skal der også bruges tætningsmiddel fra den forventede brandspredningsside (gælder for indendørs og udendørs konstruktioner)

NB! Kombineret installationsmetode (beslag og adjufix) til kombinationer af fast karm med døre er mulig. Følg installationsmanualerne i henhold til hver installationsmetode. Hvis vinduet kombineres med en dør i klasse Sa/S200, skal forsejling udføres i overensstemmelse med Sa/S200-kravene.



NB! Hvis det besluttes at bruge en støtte under tærsklen, skal den være jævn og hel fra ende til ende.