

Generell informasjon om leveringens kompleksitet:

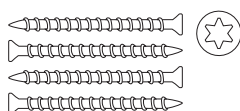
- Vinduer leveres komplett, med glass fra fabrikken.
- Nødvendig antall festebraketter (artikkelnr. 12100) er pakket separat i en boks med skruer for feste til rammen (artikkelnr. 12165). Skruer for feste med braketter på veggen medfølger ikke.
- Klargjøring og isolasjon i byggets åpninger skal defineres før installasjonsarbeidet påbegynnes. Dette er kundens, arkitektens og forhandlerens ansvar.

Monteringsmaterialer:



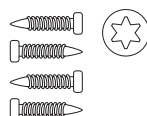
1. Braketter (12100)

Nødvendig antall medfølger i leveransen



2. Skruer

For å feste braketter til vegg. Medfølger ikke ved levering.



3. Skruer (12165)

For å feste brakettene. Nødvendig antall medfølger i leveransen



4. Låsøkiler

Bruk stabilt og vanntett materiale, f.eks. plast. Medfølger ikke ved levering.



5. Bæring

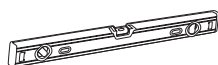
Bruk stabilt og vanntett materiale, f.eks. plast. Medfølger ikke ved levering.

Monteringsverktøy:

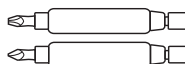
Medfølger ikke ved levering.



1. Trådløs skrutrekker



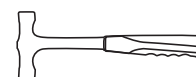
2. Vater



3. Bits



4. Bor



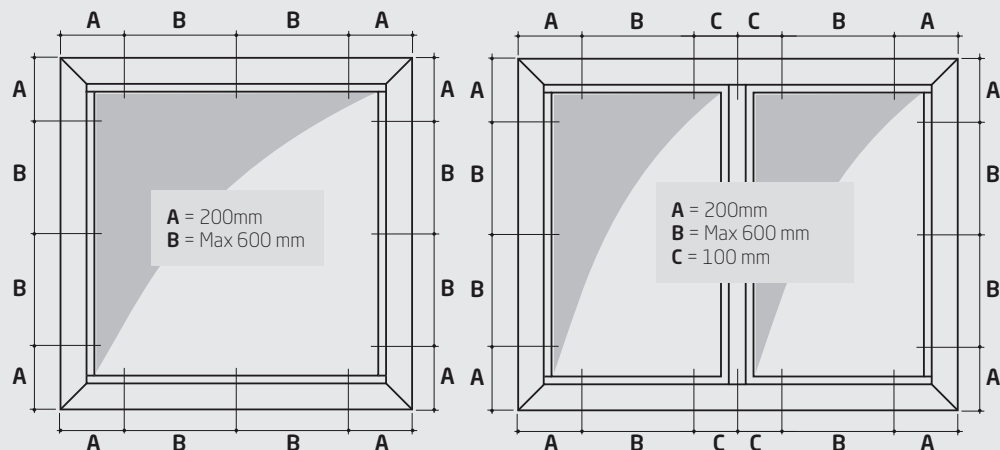
5. Lett hammer

Gjelder for produktkoder:
 LA, LF

Klargjøring av vinduet

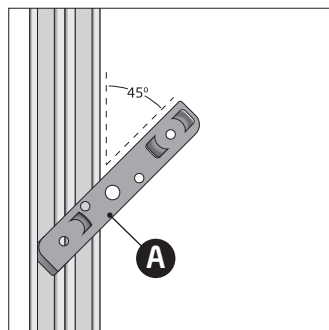
Fest alle nødvendige braketter til karmen, i samsvar med anvisningene nedenfor:

- Bare to festepunkter på venstre/høyre side for høyder under 1300 mm. (A = 200 mm)
- A = 100 mm for vindushøyde under 800 mm (gjelder kun for venstre/høyre side)
- Ingen festepunkter øverst og nederst hvis bredden er under 1000 mm

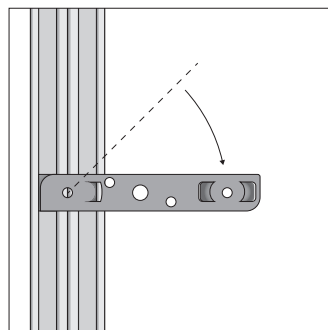


Trinn 1. Brakettmontering

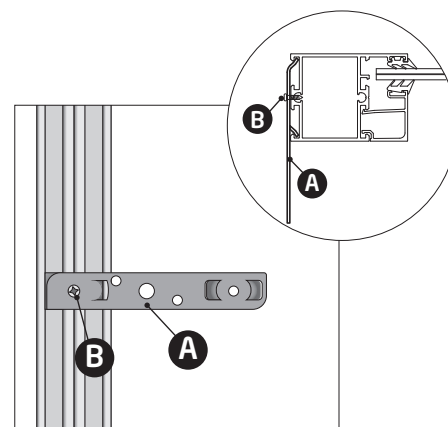
Fest monteringsbrakettene (12100) i karmen med skruene 12165.



Trinn 1.1 Braketten skal festes i 45 grader mot sporet i karm.



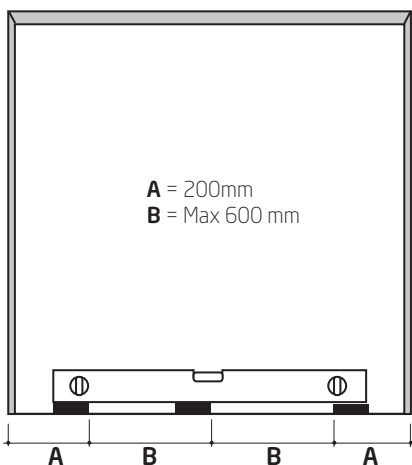
Trinn 1.2 Drei braketten 90 grader.



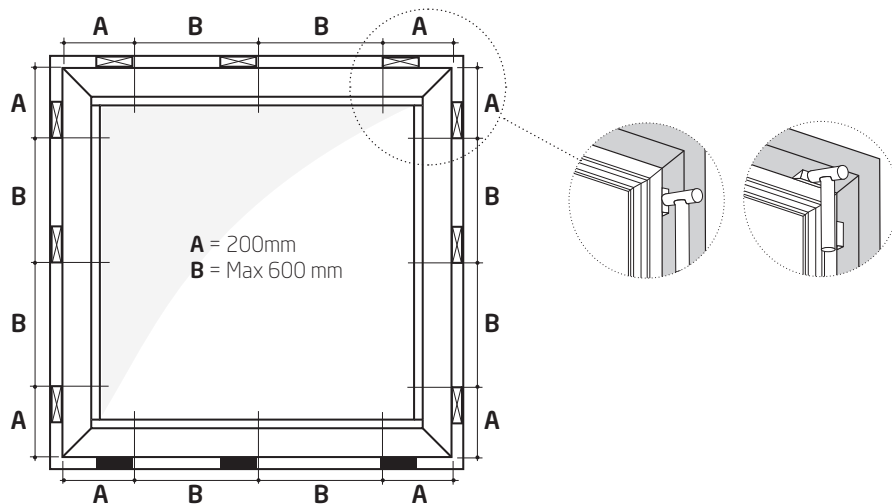
Trinn 1.3 Braketten skal festes til karmen med skruer (12165). Ett stk. pr. brakett:

Gjelder for produktkoder:
 LA, LF

Trinn 2. Vindusmontering i vegg



Trinn 2.1 Plasser bæreklossene i bunnen av åpningen ved siden av festepunktene i vinduet (A) og (B). Hvis vindusbredden er under 1000 mm, er det kun nødvendig med bærekloss i posisjon (A). Pass på at de er i vater.

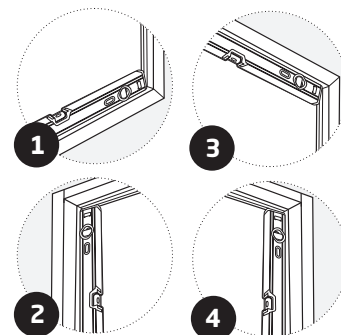
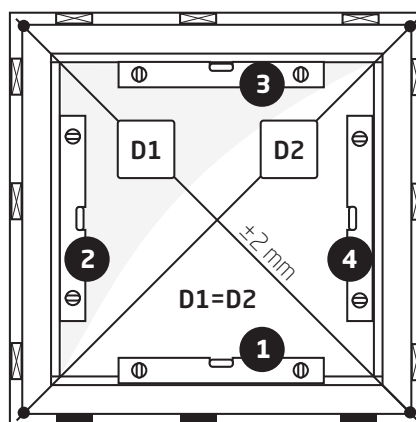


Trinn 2.2 Fest karmen med kiler til vegg. Kilene plasseres ved siden av brakettene i vinduet.

 = Kiler
 = Bæringer

NB! Avstanden mellom karm og vegg anbefales å være 10-20 mm.

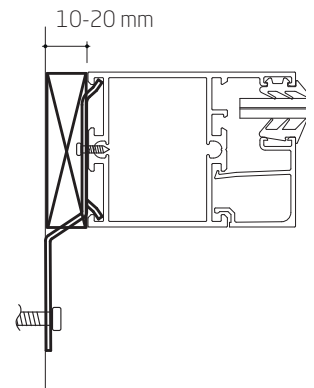
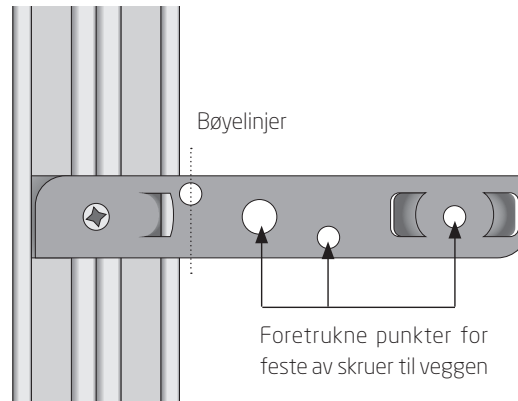
Trinn 2.3 Kontroller at vinduet er nivellert.



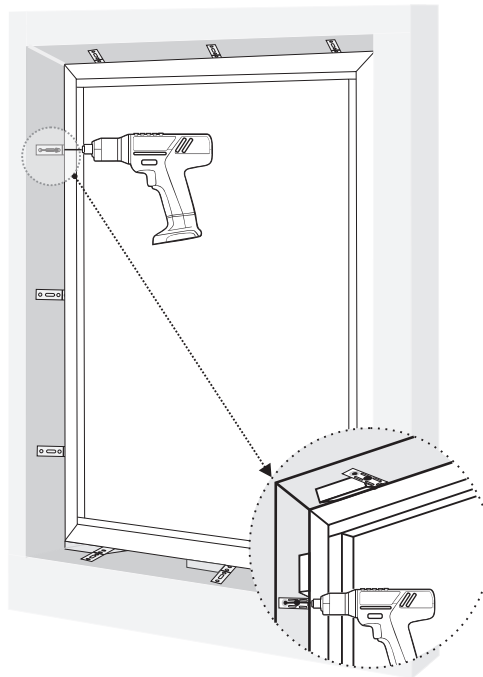
Gjelder for produktkoder:
 LA, LF

Trinn 3. Feste vinduet til veggen

Trinn 3.1 Brakettene bøyes til foreskrevet vinkel for å passe til avstanden mellom vegg og karm.



Trinn 3.2 Fest vinduet med skruene til veggen.



Trinn 3.3 Sjekk at rammen er i horisontal og vertikal vater i forhold til karmen (i samsvar med trinn 2.3).

NB! La alle bæringer og kiler bli stående!

NB! Kombinasjonsvinduer
 Vedr kombinasjonsvindu, sjekk at rammen fungerer som den skal. Juster om nødvendig.

Boredybde iht. materiale:

Boredybde (mm)	Materiale
100	Teglstein (100 mm)
90	
80	
70	
60	Porøs betong (60 mm)
50	Tre (50 mm)
40	Lettbetong (50 mm)
30	Massiv murstein (40 mm)
	Kalkstein (40 mm)
	Betong (30 mm)

NB! Vi anbefaler alltid montering av aluminiumsprodukter i formstabile konstruksjoner. Konstruksjoner som påvirkes av bevegelser grunnet varme/kulde kan medføre begrenset funksjonalitet eller feil på det monterte produktet.