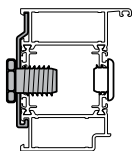


## Generelle oplysninger om leverancens kompleksitet:

- Hvis det er muligt, leveres dørene komplet med ruder monteret fra fabrikken.
- Monteringshullerne er forborede, og adjufix er fastgjort til karmen.
- Forberedelse og isolering i bygningens åbninger skal defineres, før installationsarbejdet påbegyndes. Dette er kundens, arkitektens og forhandlerens ansvar.
- Faste rammer: Pakningerne er ikke indsat helt, for at gøre det lettere at fjerne dem. Pakningerne løsnes på midten.
- **Vigtigt!** Ikke-bærende konstruktion. Udvendig vægt må ikke overføres til konstruktionen. I tilfælde af forventet afbøjning fra den bærende konstruktion skal der bruges et støbejern uden stiv klemme til fastgørelse af den øvre del. Ved ubetydelig eller ingen afbøjning fra den bærende konstruktion, skal der anvendes stiv fastgørelse.

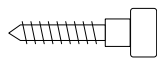
**NB!** Hvis produktet leveres uden monteret glas, henvises til manualen for montering af glas: [nordanvinduer.dk](http://nordanvinduer.dk)

## Monteringsmaterialer:



### 1. Adjufix

adjufix er monteret i karmen.



### 2. Skruer

Til at fastgøre adjufix til væggen.  
Ikke inkluderet i leverancen.



### 3. Hætter

Til at dække de forborede huller. Inkluderet i leverancen.



### 4. Låsekiler

Brug stabilt og vandtæt materiale, f.eks. plast.  
Ikke inkluderet i leverancen.



### 5. Lejer

Brug stabilt og vandtæt materiale, f.eks. plast.  
Ikke inkluderet i leverancen.



### 6. Lastbærende støtte

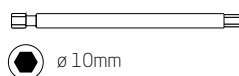
Ikke inkluderet i leverancen.

## Monteringsværktøjer:

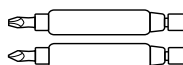
Ikke inkluderet i leverancen.



### 1. Trådløs skruetrækker



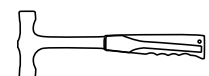
### 2. Unbrakonøgle



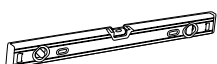
### 3. Bits



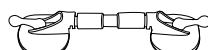
### 4. Bor



### 5. Let hammer



### 6. Vaterpas



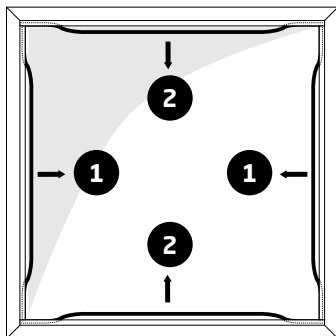
### 7. Glasløfter

Gælder for produktkoder:  
 1H, 2H, 3H

## Klargøring af døren

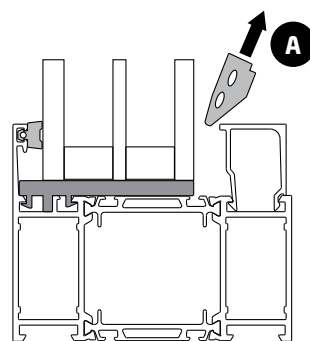
### Tag glasset ud af den faste del.

Pakningerne er ikke sat helt ind på fabrikken, for at gøre det lettere at fjerne dem. Pakningerne løsnes på midten.

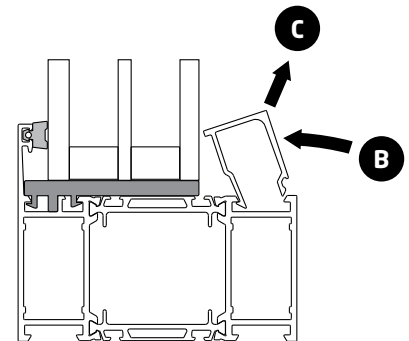


1. Fjern først de lodrette tætningslister og lodrette glaslister (en efter en).
2. Fjern derefter de vandrette tætningslister og glaslister (en efter en).

### Fjernelse af pakninger/glaslister



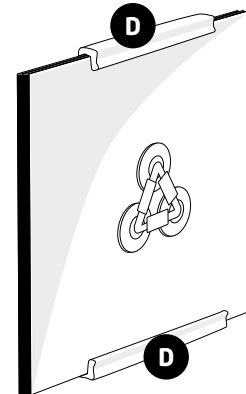
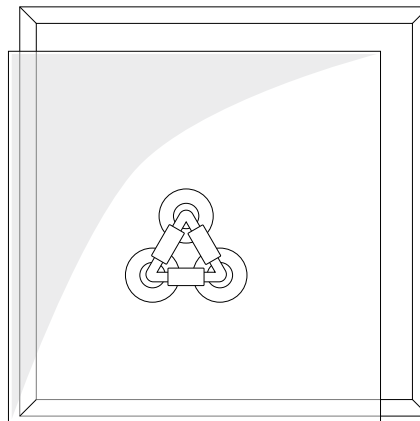
**A.** Fjern glaspakningen med håndkraft.



**B.** Skub glaslisten fremad mod glasset for at frigøre den.

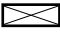

**C.** Tag den ud.

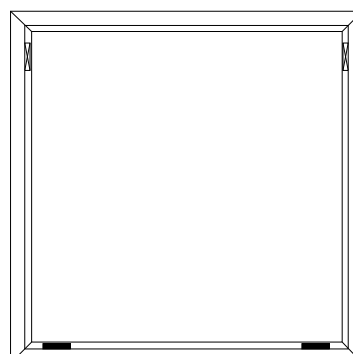
3. Placer glasholderværktøjet på glasset, og træk det ud af karmen. Beskyt glaskanterne med et blødt underlag (D).



4. Der skal være understøttende afstandsplader i bunden af karmen.

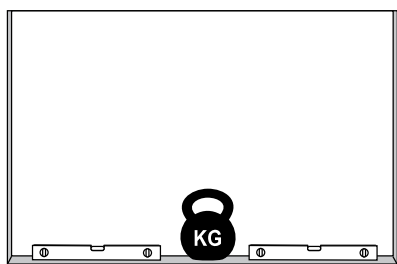
Understøttende afstandsplader på siderne skal fjernes.

 = Glasklodser  
 = Glasklodser

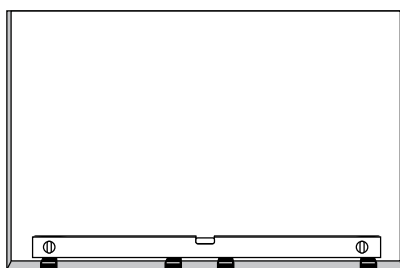


Gælder for produktkoder:  
 1H, 2H, 3H

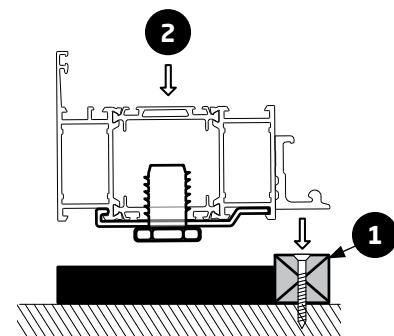
## Trin 1 Dørmontering i åbningen



**Trin 1.1** Gør åbningen klar til montering. Overfladen, hvor tærsklen skal placeres, skal være plan og i vater. Hele tærsklen skal understøttes.



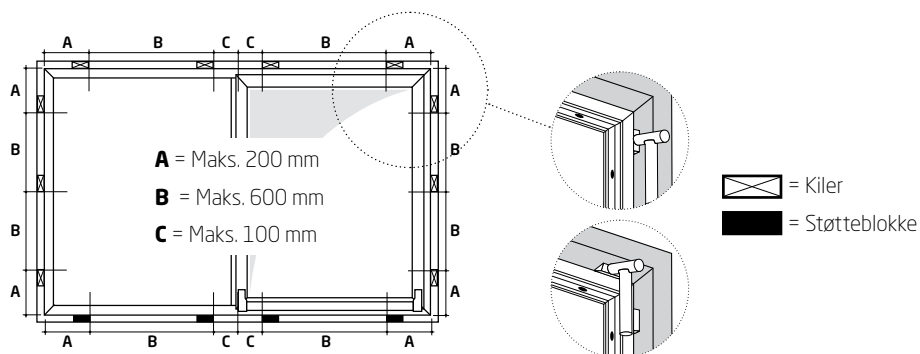
**Trin 1.2** Placer støtteblokkene i bunden af åbningen ved siden af fastgørelsespunkterne i døren. Antallet af understøtninger skal svare til antallet af fastgørelsespunkter. Sørg for, at de er jævne.



**Trin 1.3** Fastgør den bærende støtte (1) med skruer nær støtteblokkene, med løbeskinnen, før karmen (2) indsættes.

**Trin 1.4** Kilerne placeres ved siden af beslagenes fastgørelsespunkter i karmen.

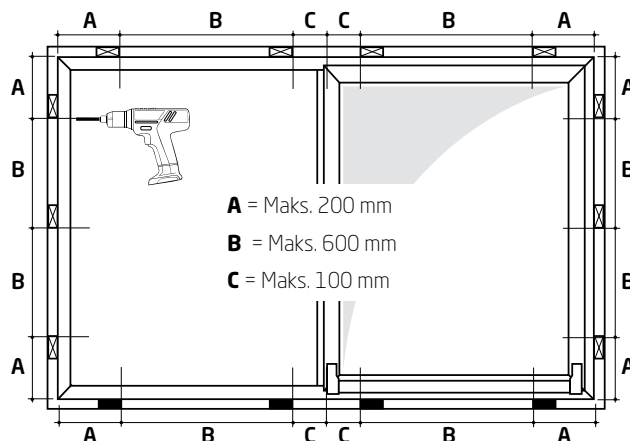
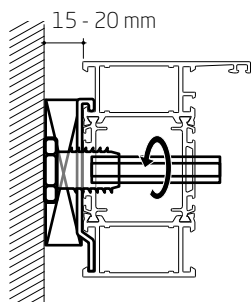
**NB!** Afstanden mellem ramme og væg anbefales til at være 15-20 mm.



**Trin 1.5** Lås karmen med adjufixene til væggen med en unbrakonøgle. Start fra fastgørelsesdelen. Åbn kanten, og fastgør resten af adjufixene.

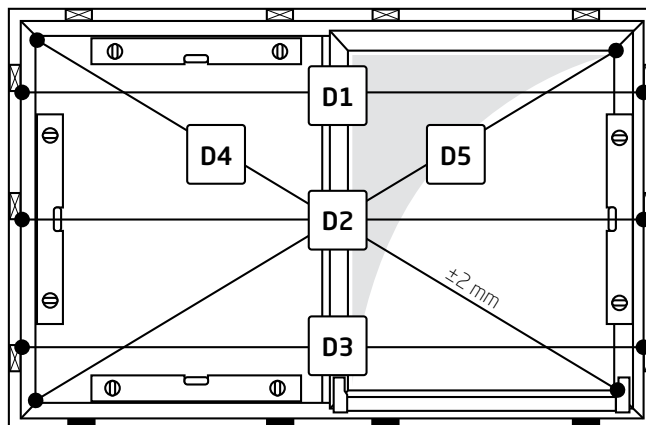
**Bemærk!**

Brug altid kiler eller bæreklodser mellem dørkarmen og væggen, uanset installationsvalget.



Gælder for produktkoder:  
 1H, 2H, 3H

**Trin 1.6** Kontrollér, at rammen er vandret og lodret i vater i forhold til karmen.

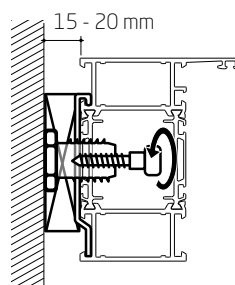
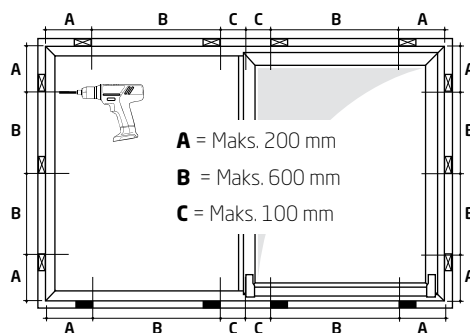


D = længde      D1 = D2 = D3      D4 = D5 (±2 mm)

## Trin 2 Fastgør døren

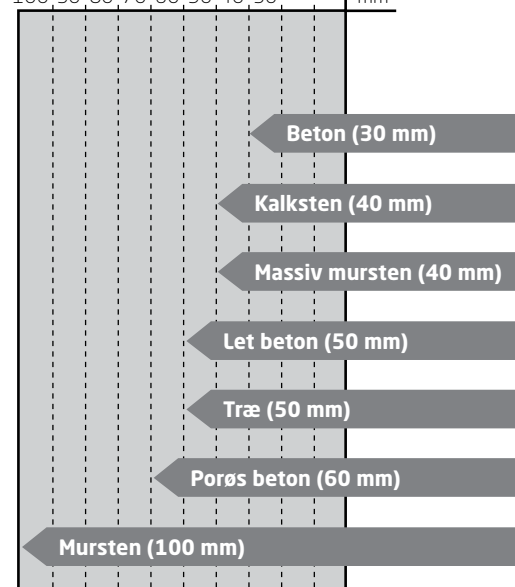
**Trin 2.1** Forbor og skru karmen fast gennem adjufixene. Den anbefalede dybde til boring i overensstemmelse med vægtypen er vist i skemaet til højre. Dæk forborede huller med hætter.

**Trin 2.2** Kontrollér, at rammen er vandret og lodret i vater i forhold til karmen (ifølge trin 1.6).



Boreddybde iht. materiale:

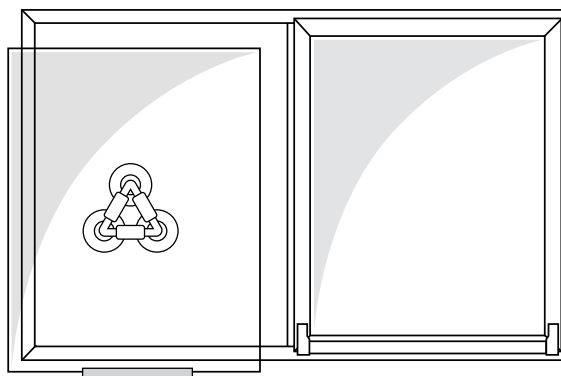
100:90:80:70:60:50:40:30: : : mm



**NB!** Vi anbefaler altid installation af aluminiumsprodukter i formstabile konstruktioner. Konstruktioner, der påvirkes af bevægelse på grund af varme/kulde, kan resultere i begrænset funktionalitet eller fejl på det monterede produkt.

Gælder for produktkoder:  
1H, 2H, 3H

**Trin 2.3** Glasset genmonteres i den faste del af døren igen.



## Trin 2.4

**1.** Monter først de vandrette glaslister og vandrette pakninger (en efter en).

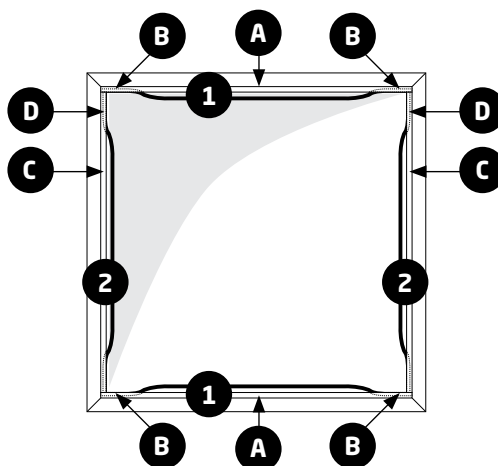
**2.** Monter derefter de lodrette glaslister og pakninger (en efter en).

**A:** Monter vandrette glaslister

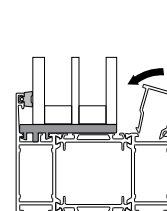
**B:** Tryk pakningens ender godt ind i hjørnerne, så der dannes en tætning mod den lodrette del.

**C:** Monter den lodrette glasliste.

**D:** Monter de lodrette pakninger iht. position B.

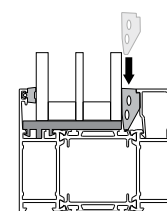


## Montering af glaslister/pakninger



### A og C

Installation af glasliste



### B og D

Installation af glasliste (begynd at trykke tætningslisterne ned i hjørnerne)

**Trin 2.5** Kontrollér, at alt fungerer tilfredsstillende. Hvis justering er påkrævet, skal du følge justeringsmanualen.

**Trin 2.6** Forsegel mellemrummet mellem karmen og væggen.

**NB!** Lad alle lejer og kiler blive stående!