

Dette dokumentet må leses sammen med Monteringsanvisning for NorDan Skyvedør som er limt på produkt ved levering.

1. Skjøtestykke, 500 mm langt skyves inn i den ene terskelen, 250 mm. Bor så 2 stk. 6 mm hull igjennom skjøtestykket i forborede hull i terskel. Sett i en skrue som holder skjøtestykket på plass. Tre så den andre delen inn på skjøtestykket, og bor denne siden også. Se fig a.
2. Smør et tynt lag med fugemasse på begge ende flatene i topp og i bunn.
3. Boltene i topp legges i spor, og strammes. Se fig b
4. Etter at karm er festet i veggen i henhold til monteringsanvisning, må toppstopper monteres på de dørene som er levert i to deler.
5. Lukk det sekundær (passive) dørblad, og lukk sikkerhetslåsen fig c
6. Plasser stopperen som vist i fig d. Beslaget skal treffe i stopper på dørbladet. (Pil)
7. Bor et hull og skru fast en skrue. Åpne deretter skyvefeltet og bor og skru fast i de siste tre hullene.

This document must be read together with Fitting instructions for NorDan sliding doors affixed to the product on delivery.

1. Connection element 500mm long is pushed into one threshold 250mm. Then drill 2 no 6mm hole through the joint piece in predrilled holes in threshold. Insert a screw that holds the joint piece in place. Put the second part onto the connection element on drill same number holes as first part. See fig A
2. When joining the sections, a thin layer of flexible adhesive (Fix all high tack or similar) to be applied on all end surfaces top and bottom.
3. Top bolts are dropped in place and tightened, see fig b
4. Once the frame is fitted in the wall in accordance with fitting instructions, the top stopper must be fitted on the doors delivered in 2 sections
5. Close the secondary (slave) door and close the centre security lock fig c.
6. Position the stopper as shown in fig d. The stopper should stop in doorleaf (arrow)
7. Drill and screw stopper in position. The door can then be opened and the remaining 3 holes drilled and screwed.

Fig a

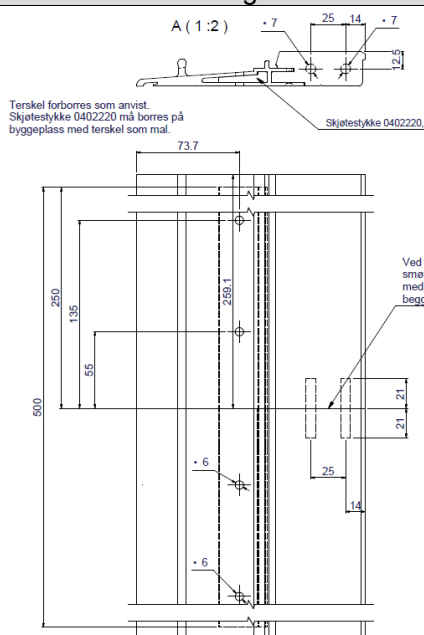


Fig b

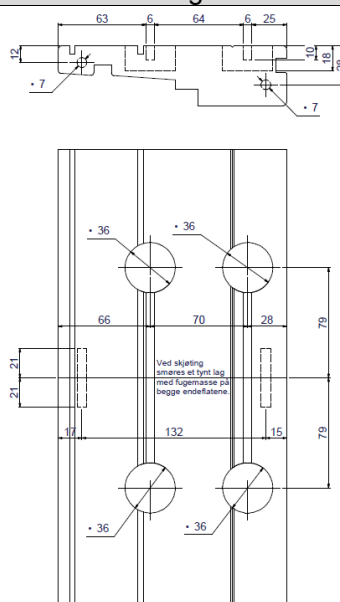
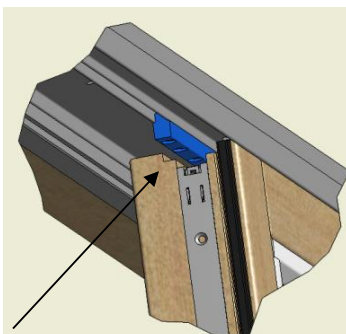


Fig c



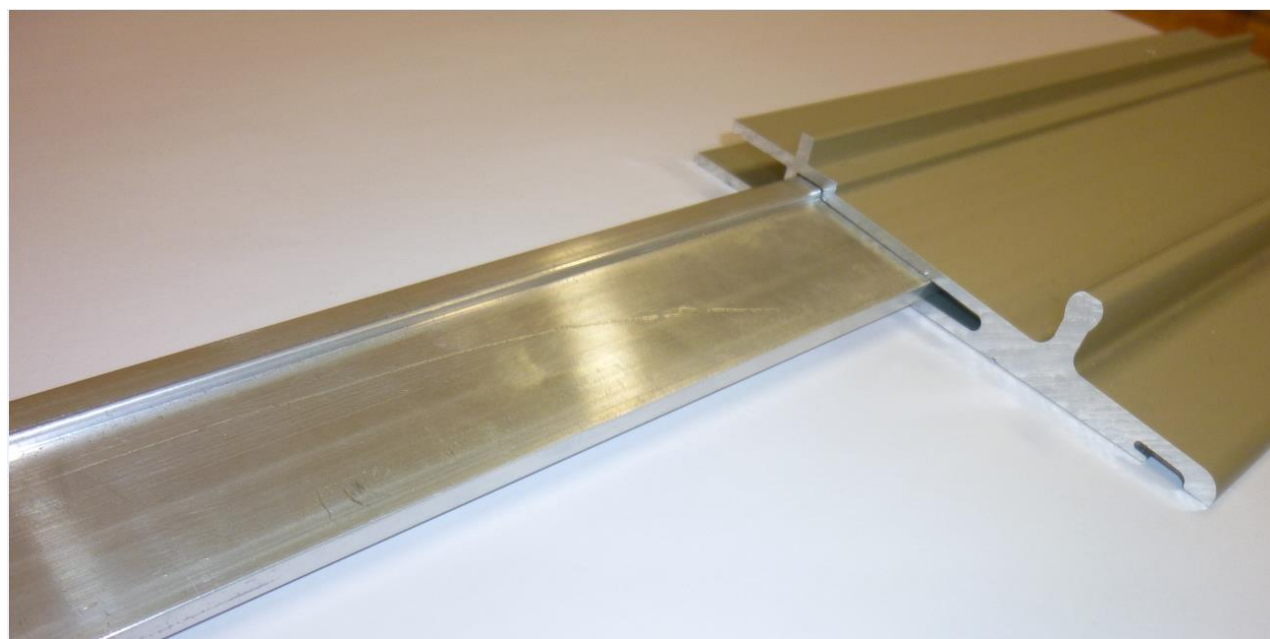
Fig d



Karm: 164

Gjelder for produktkoder:
4P, 4S

500mm alum. plate – 500mm steel plate (art no0402220)



Art.no:0402228 stopper i toppkarm / stopper in top frame

