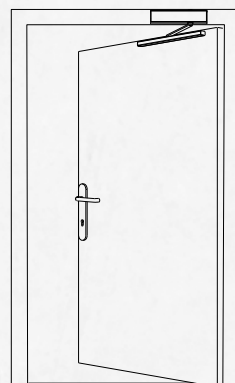


Venstrejustering



Højrejustering

NB! Dørlukkere leveres ujusteret. Justering efter installationsarbejde er installatøernes ansvar.

Justeringsværktøj:



2.5

2,5 mm unbrako



5

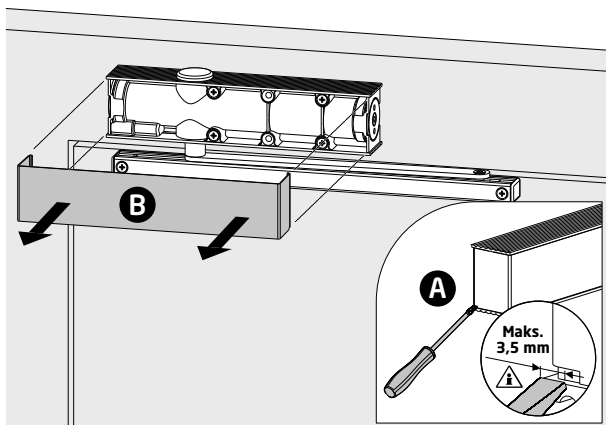
2,5 mm sekskant-



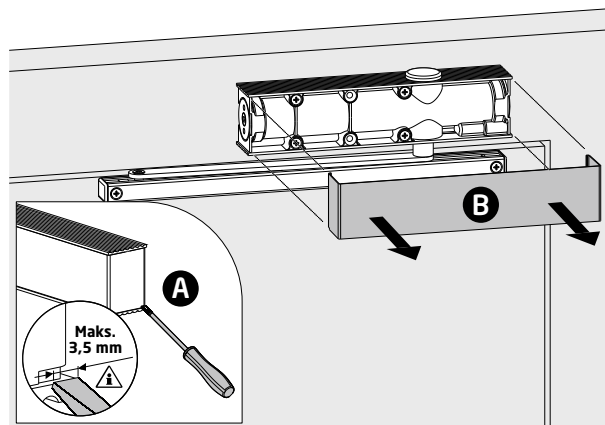
skruetrækker

Trin 1

Venstrejustering

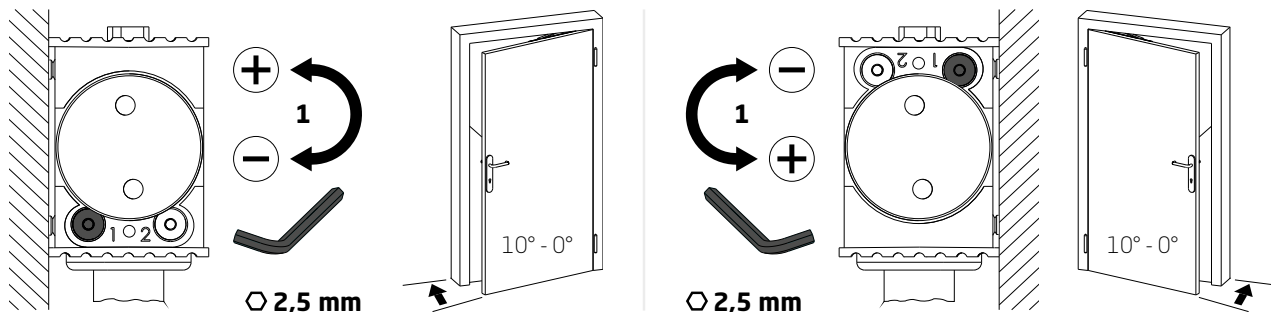


Højrejustering

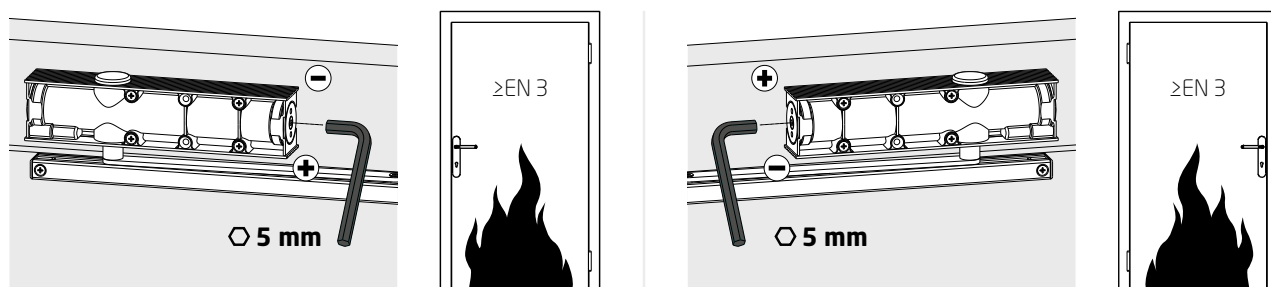


Gælder for produktkoder:
 LM, LN, LV, LW

Trin 2 Låsehastighed

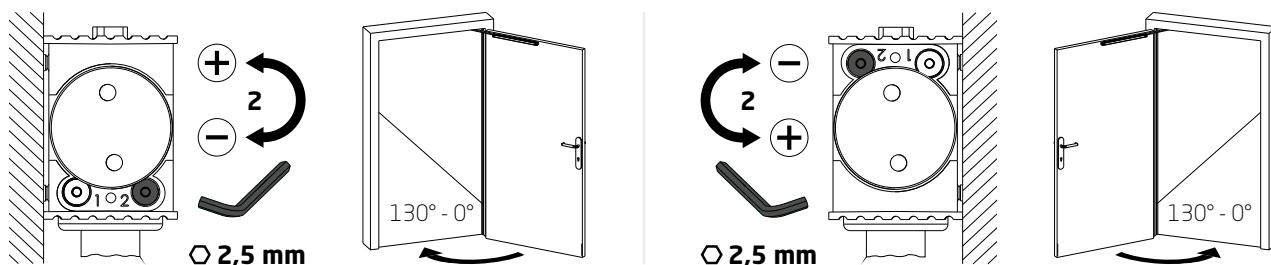


Trin 3 Lukkekraft

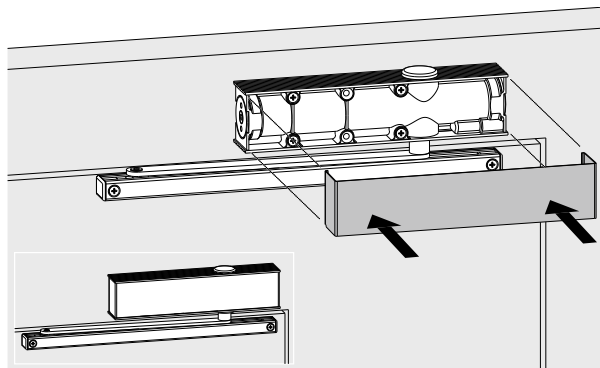
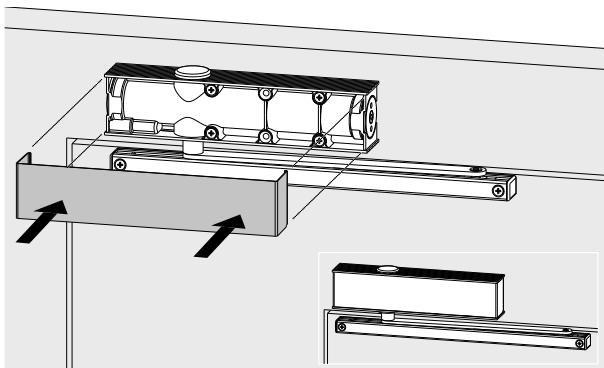


	Lukkekraft	Maks. dørbredde	Rotationsmængde til justering
 DCG400 EN 1-4	1	750 mm	-7
	2	850 mm	-4
	3	950 mm	0
	4	1100 mm	+5

Trin 4 Lukkehastighed



Trin 5



Trin 6 Justering af vinduesåbningsanslag.

