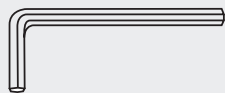


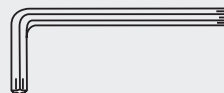
Gjelder for produktkoder:  
LJ, LK, LM, LN, LV, LW

## Verktøy for justering:



4

4 mm sekskantnøkkel/unbrako



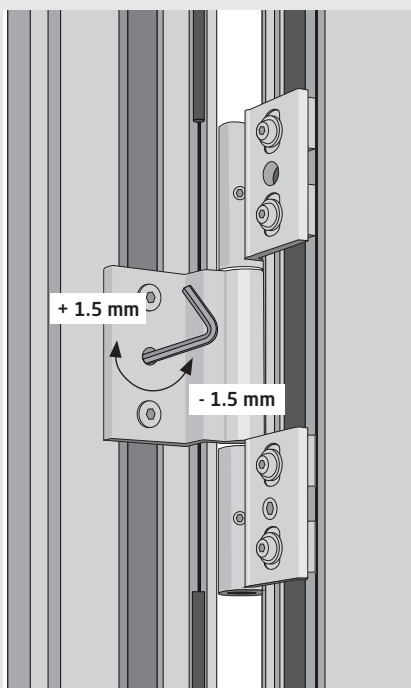
25

Torx 25

## Sylinderhengsel: Art. Nr. 14072 for Sapa 2086/2050

### Horisontal justering

Horisontal justering  $\pm 1.5$  mm ved å benytte integert justeringsbeslag

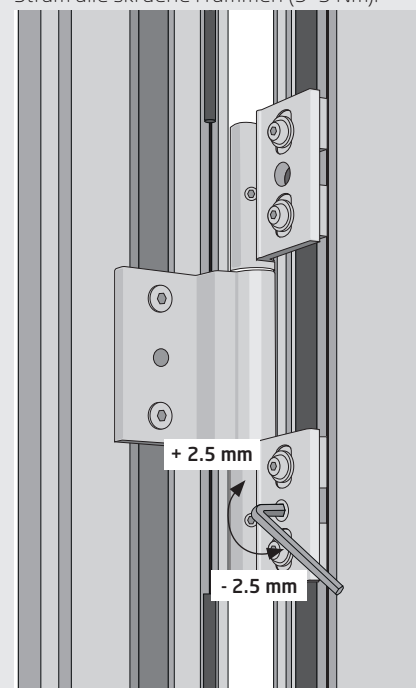
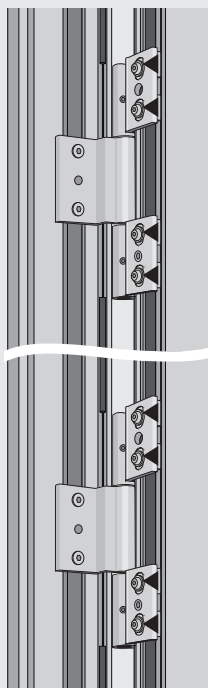


### Vertikal justering:

Løsne forsiktig alle skruene i rammen, se de svarte pilene.

Juster døren i høyderetningen ved å rotere den eksentriske skiven ved det nederste hengselet (justeringsmulighet  $\pm 2,5$  mm).

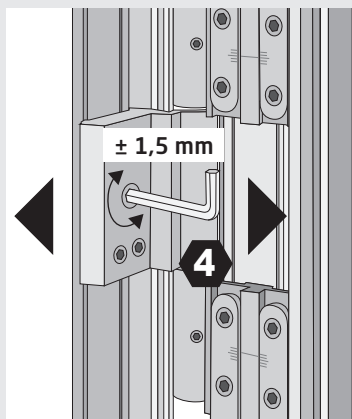
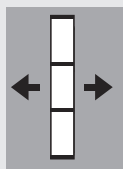
Stram alle skruene i rammen (5–9 Nm).



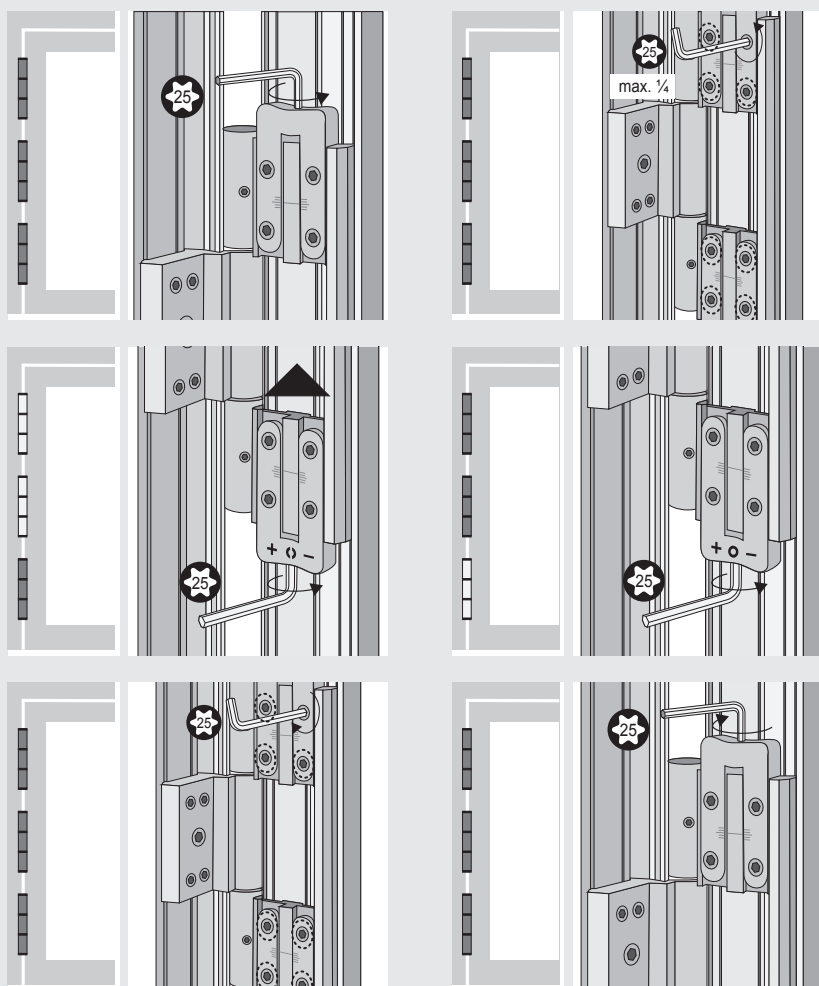
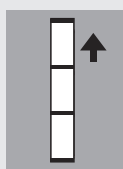
Gjelder for produktkoder:  
LJ, LK, LM, LN, LV, LW

## Horisontal justering

Juster øverste hengsel først, deretter kan de øvrige hengslene justeres.



## Vertikal justering for å heve rammen



Gjelder for produktkoder:  
LJ, LK, LM, LN, LV, LW

## Vertikal justering for å senke rammen

