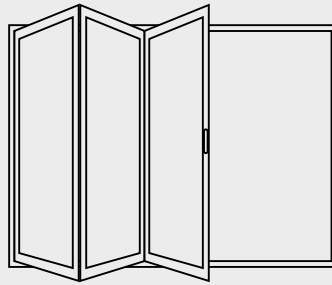


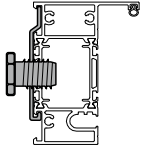
Gælder for produktkoder:

Generelle oplysninger om leverancens kompleksitet:

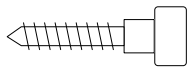
- Dørene leveres komplet med glas fra fabrikken.
- Monteringshullerne er forborede, og adjufix er fastgjort til karmen.
- Forberedelse og isolering i bygningens åbninger skal defineres, før installationsarbejdet påbegyndes. Dette er kundens, arkitektens og forhandlerens ansvar.
- Vigtigt! Ikke-bærende konstruktion. Udvendig vægt må ikke overføres til konstruktionen. I tilfælde af forventet afbøjning fra den bærende konstruktion skal der bruges et støbejern uden stiv klemme til fastgørelse af den øvre del. Ved ubetydelig eller ingen afbøjning fra den bærende konstruktion, skal der anvendes stiv fastgørelse.

Monteringsmaterialer:



1. Adjufix

Den nødvendige mængde er allerede fastgjort i karmen.



2. Skruer

Til at fastgøre adjufix til væggen. Ikke inkluderet i leverancen.



3. Hætter

Til at dække de forborede huller. Inkluderet i leverancen.



Ø 13mm

4. Låsekiler

Brug stabilt og vandtæt materiale, f.eks. plast. Ikke inkluderet i leverancen.



5. Lim, f.eks. «Viscoseal 6958R»
Ikke inkluderet i leverancen.



6. Skruer til tærskel
Rustfri, A2
M5, 100 mm.
Nødvendigt antal er inkluderet i leverancen.

Monteringsværktøjer:

Ikke inkluderet i leverancen.

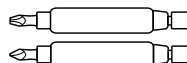


1. Trådløs skruestrækker



Ø 10mm

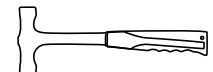
2. Unbrakonøgle



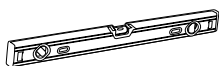
3. Bits



4. Bor



5. Let hammer

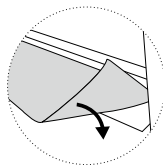
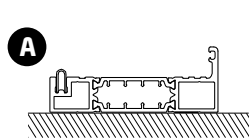
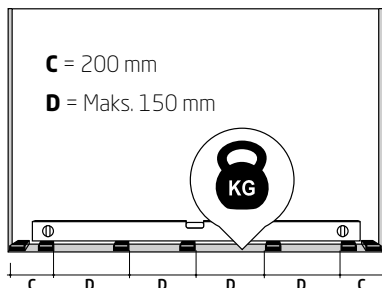


6. Vaterpas

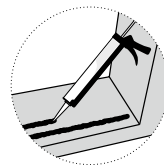


7. Snor eller laser til nivellering

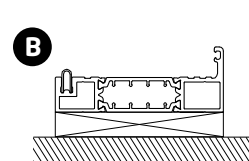
Gælder for produktkoder:

Hvis underlaget er lavet af beton, skal der placeres en DPC langs hele tærskelens længde.



Brug en hærdende mas-tik i rolige runder mellem tærsklen og underlaget over hele længden.



Trin 1.1 Gør åbningen klar til montering. Overfladen, hvor tærsklen skal placeres, skal være plan og i vater. Hele tærsklen skal understøttes.

Situationsafhængig:

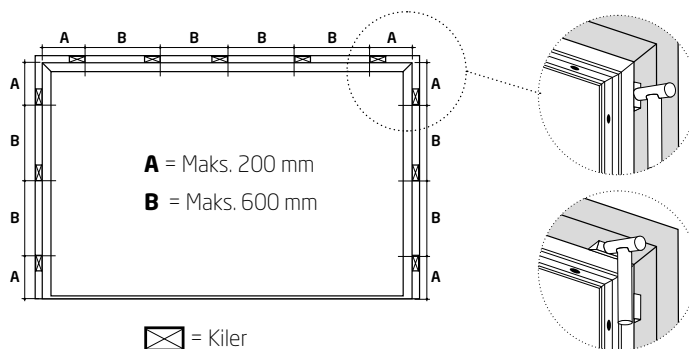
A. Underlaget under tærsklen kan være med isoleringsmaterialer som PUR/PIR (f.eks. Warmotech eller CompaCFoam)-plader.

B. Hvis der bruges støtteblokke, skal disse være flade og plane, fordelt som vist i ovenstående figur. Placeres ved siden af hvert fastgørelsespunkt på tærsklen og under tærskelens højre og venstre hjørner.

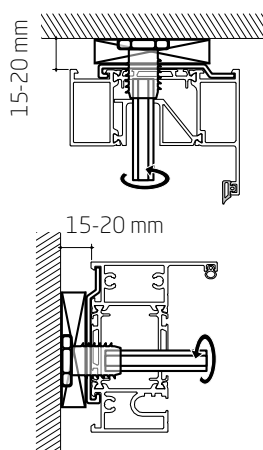
Trin 1.2 Fastgør karmen med kiler.

Kilerne placeres ved siden af adjufixpunkterne i karmen.

NB! Afstanden mellem ramme og væg anbefales til at være 15-20 mm.

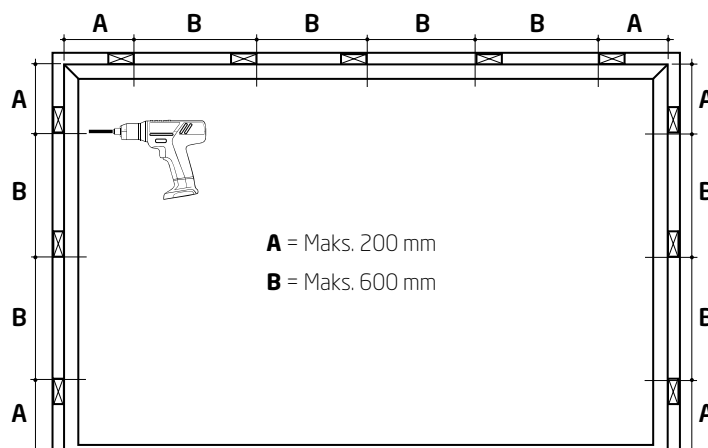


Trin 1.3 Lås karmen til væggen med adjufix-beslagene. Åbn dørbladet, og understøt det, mens karmen fastgøres med en unbrakonøgle.



Bemærk!

Brug altid kiler eller bæreklodser mellem dørkarmen og væggen, uanset installationsvalget.

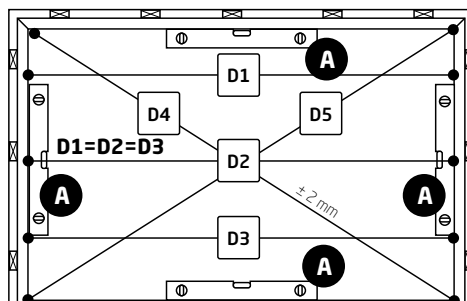


Gælder for produktkoder:

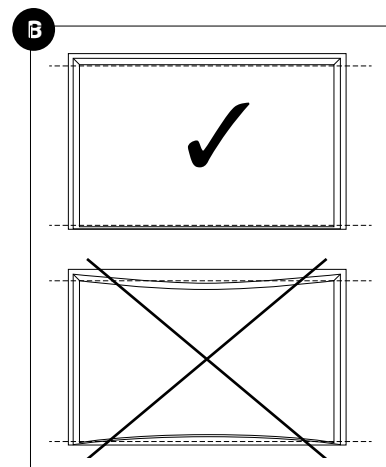
Trin 1.4 Kontrollér, at rammen er vandret og lodret i vater i forhold til karmen.

A: Udfør nivellering ved hjælp af et vaterpas.

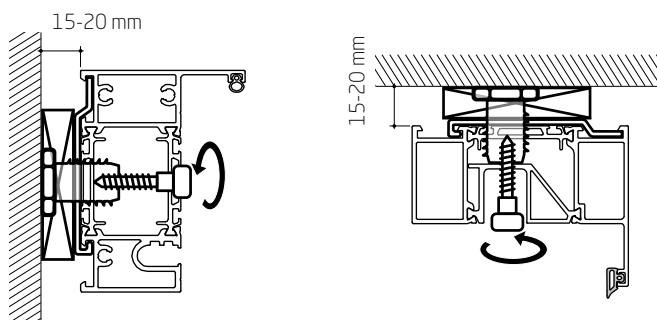
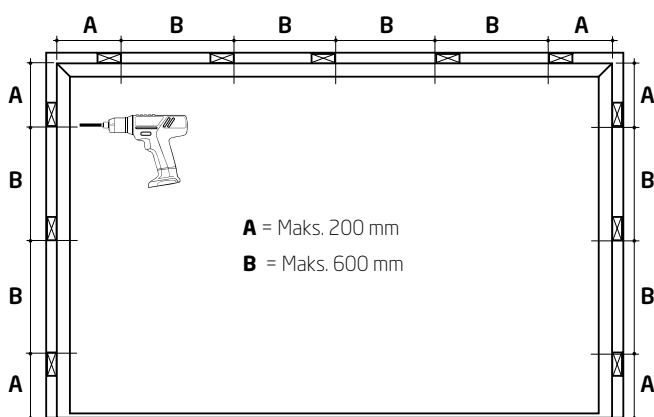
B: I tilfælde med brede rammeprofiler kontrolleres top- og bundkarmen med en laser eller en snor. Stræk snoren fra den ene side til den anden for at kontrollere, at profilen er i vater.



D = længde
D4 = D5(± 2 mm)



Trin 2 Fastgør karmen



Trin 2.1 Forbor og skru karmen fast gennem adjufix-beslagene. Den anbefalede dybde til boring i overensstemmelse med vægtypen er vist i skemaet til højre. Dæk forborede huller med hætter.

Boredybde iht. materiale:

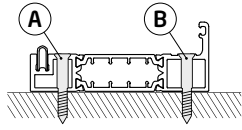
Boredybde (mm)	Materiale
100	Mursten (100 mm)
90	
80	
70	
60	Porøs beton (60 mm)
50	Træ (50 mm)
40	Let beton (50 mm)
30	Massiv mursten (40 mm)
	Kalksten (40 mm)
	Beton (30 mm)

NB! Vi anbefaler altid installation af aluminiumsprodukter i formstabile konstruktioner. Konstruktioner, der påvirkes af bevægelse på grund af varme/kulde, kan resultere i begrænset funktionalitet eller fejl på det monterede produkt.

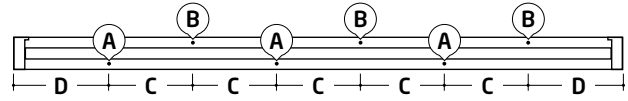
Gælder for produktkoder:

LU

Trin 2.2 Fastgør tærsklen. Skru boltene gennem de forborede huller på tærsklen. Forseglskruerne med lim som f.eks. «Visco-seal 6958R»



C = 300 mm
D = 200 mm



Trin 2.3 Kontrollér, at rammen er vandret og lodret i vater i forhold til karmen (ifølge trin 1.4).

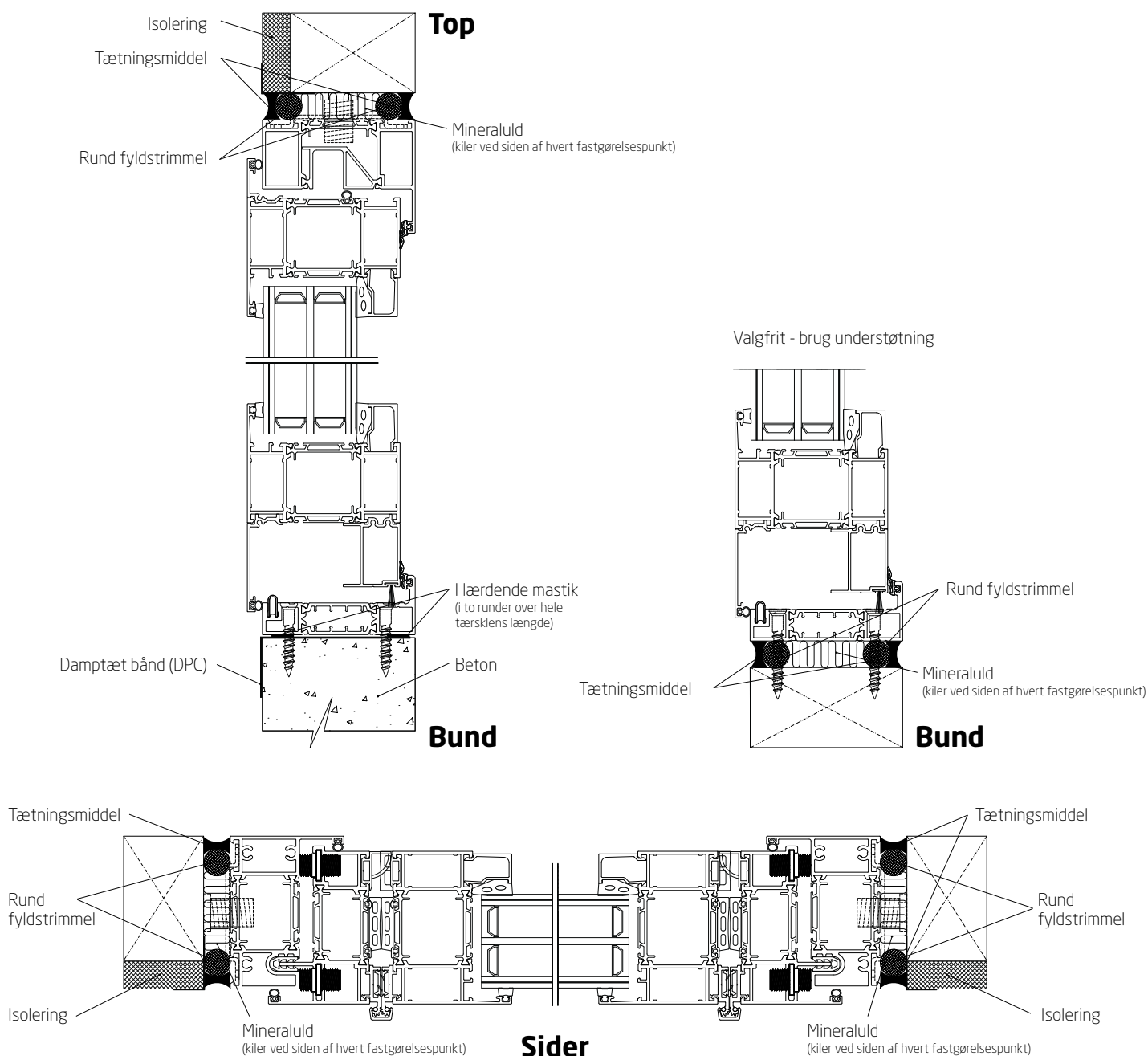
Trin 2.4 Genmonter glasruderne i rammen, hvis de blev fjernet før montering. Følg instruktionerne for montering af glas.

Trin 2.5 Kontrollér funktionaliteten. Hvis justering er påkrævet, skal du følge justeringsmanualen. Korrekt justering kan opnås med glasheder og/eller sider af rammen. **NB!** Justering efter installationsarbejde er installatørernes ansvar.

Trin 2.6 Forsegls mellemrummet mellem rammen og væggen.

NB! Lad alle lejer og kiler blive stående!

Anbefalinger til HelAlu-skydedørsforsegling



- Forseglingsprincippet kan variere afhængigt af den type væg, hvori konstruktionen er installeret.
- Produktet må ikke stikke ud over vægens isoleringszone.
- Vandafledning, vind- /trækbeskyttelse mellem rammen og væggen skal udføres i overensstemmelse med oplysningerne i det gældende bygningsreglement.