

Gjelder for produktkoder:  
2P, 4P, 4S, 5D

## Monteringsanvisning

### Klargjøring før montering av låse system:

1. Lås opp døren med en skrutrekker e.l.
2. Åpne døren.
3. Legg begge vriderne til side.
4. Sett låseenheten i espagnoletten i posisjonen slik figur «A» viser (1).

### For innvendig sylinder:

1. **Ta ut nøkkel fra sylindren.** Monter innvendig sylinder og sylinderforlenger (2) til utvendig borebrikke (3). Skrues fra innsiden.
2. Monter vriden utvendig og innvendig med vriden rett ned i åpen stilling. Skrues fra innsiden.

### For innvendig knappvriden:

1. Monter borebrikke (3) på utsiden og liten stoppskive (4) på innsiden med 5 x 40mm skrue.
2. Monter svart plasthylse (5) på firkantpinnen/knappvriden.
3. Monter vriden utvendig og innvendig med vriden rett ned i åpen stilling. Skrues fra innsiden.

### Test:

1. Lukk døren og steng vriden slik at den peker rett oppover.
2. Prøv låsen ved å vri nøkkel/knappvriden til låst og åpen stilling.
3. Alle skruene tiltrekkes med fornuftig moment slik at bevegelige deler går lett og fint. Monteringen er nå fullført.

## Fitting Instructions

### Preparation before fitting the locking system:

1. Unlock the door with a screwdriver or similar.
2. Open the door.
3. Put both handles aside.
4. Insert the locking unit into the espagnolette in the position as shown in figure «A» (1).

### For internal cylinder:

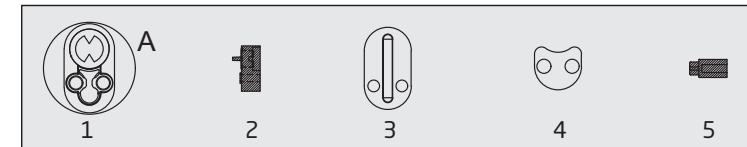
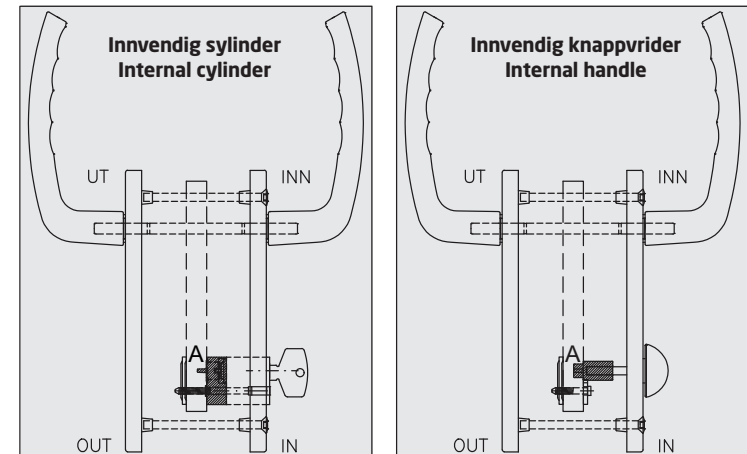
1. **Remove key from cylinder.** Install the inner cylinder and cylinder extension (2) to the outer drill bit (3). Screwed from the inside.
2. Fit the handle on the outside and inside with the handle straight down in the open position. Screwed from the inside.

### For internal handle:

1. Install drill bit (3) on the outside and small stop disc (4) on the inside with 5 x 40mm screw.
2. Fit the black plastic sleeve (5) on the square pin/thumbturn.
3. Fit the handle on the outside and inside with the handle straight down in the open position. Screwed from the inside.

### Test:

1. Close the door and close the handle so that it points straight up.
2. Try the lock by turning the key/handle to the locked and open position.
3. All screws are tightened with reasonable torque so that moving parts run easily and smoothly. The assembly is now complete.



**NB! Vriden må ikke stenges når døren er i åpen posisjon.**

**NB! The handle must not be closed when the door is in the open position.**