

Produktegenskab: Brand

Gælder for produktkoder:

LJ, LK, LM, LN, LV, LW

OBS! Tilbehørstyperne skal godkendes i henhold til brandklassen og producenten. Kontakt din forhandler for en liste over godkendte brandklasser og producenter. Tilbehørets placering skal bestemmes, før døren produceres. Tilbehørets placering skal bestemmes, før døren produceres. Dette er kundens, arkitektens og forhandlerens ansvar.

Hvis døren leveres uden tilbehør, skal du følge nedenstående retningslinjer:

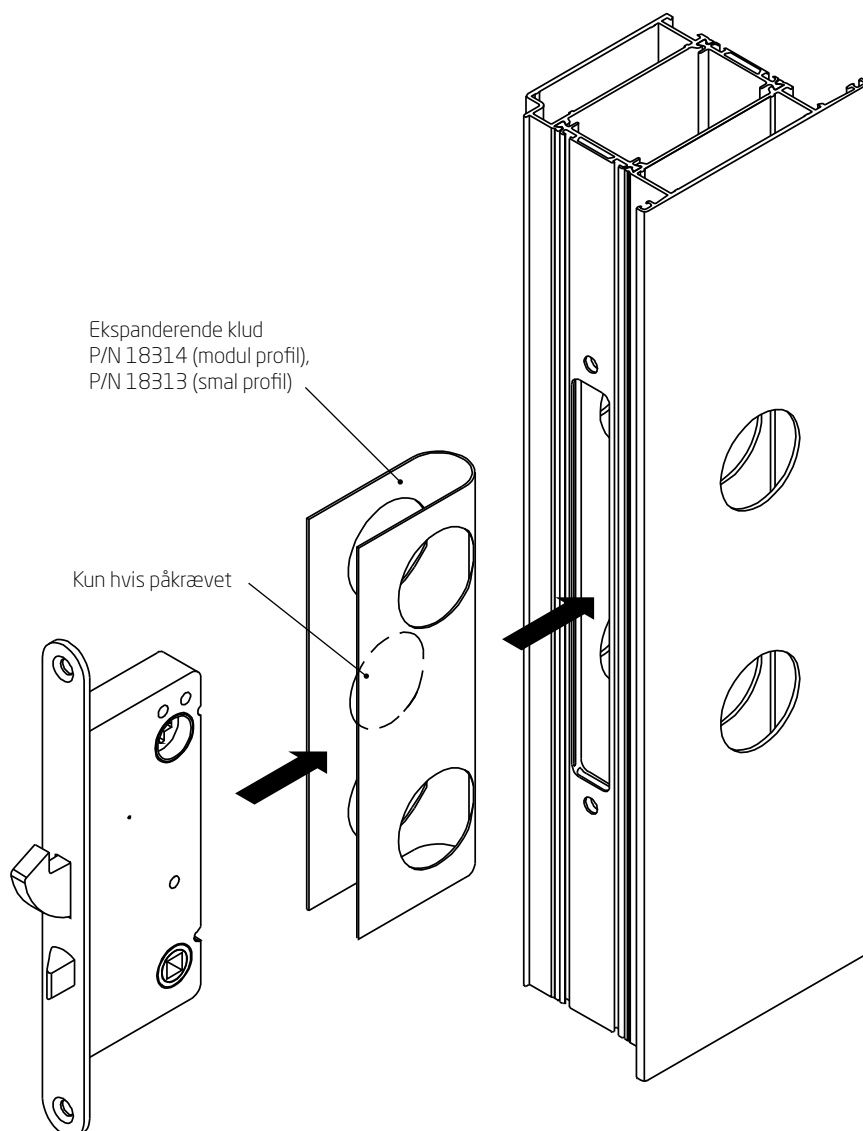
Montering af låsekasser

Justering.

Ekspanderende klud placeres på låsekassen i hele nedsænkningen. Skær den ekspanderende klud ud, så den passer til de nødvendige huller i låsekassen.

Montering.

Skub den ekspanderende klud ind i profilens nedsænkning. Monter derefter låsen for at fastgøre den ekspanderende klud.



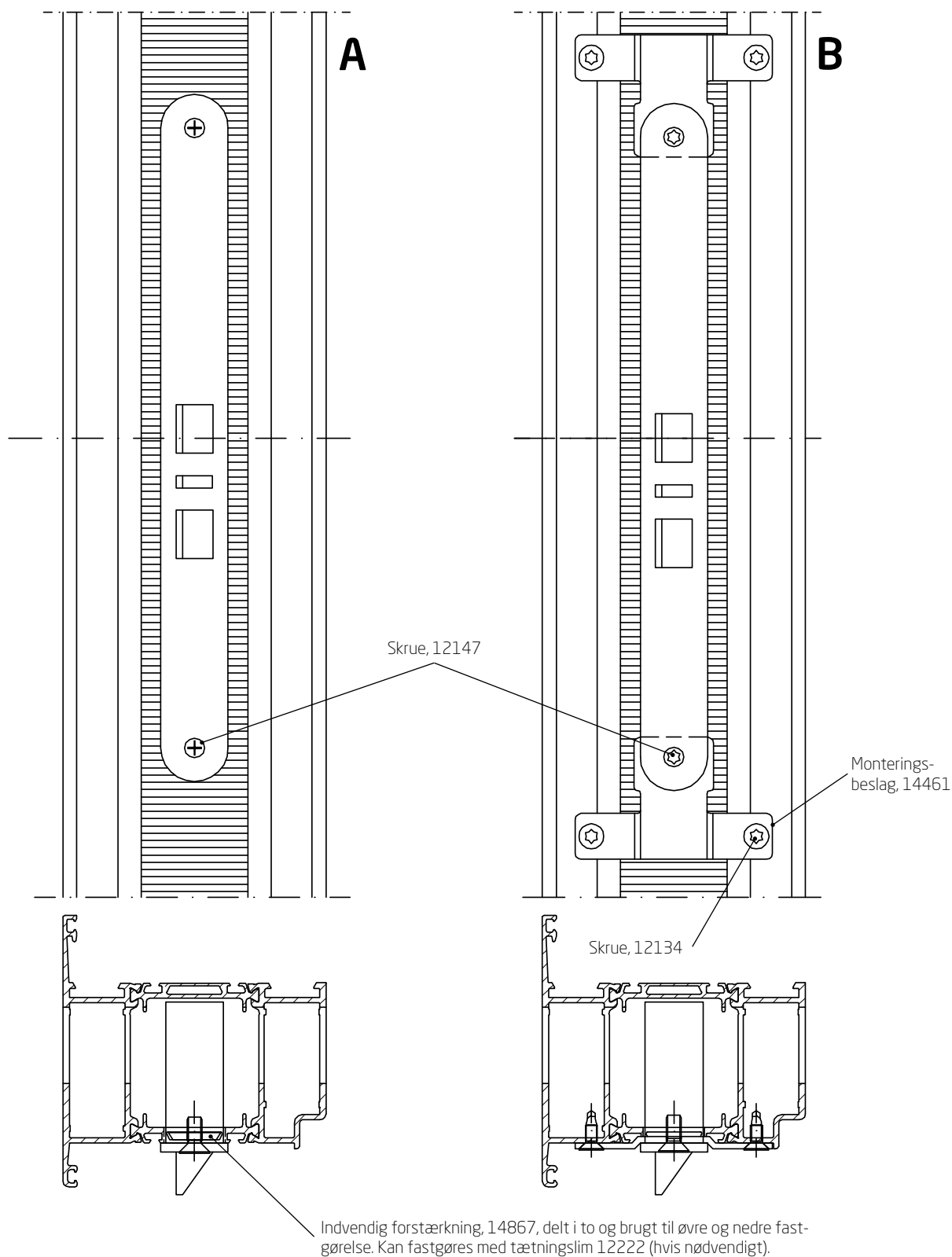
OBS! Den ekspanderende klud vil være inkluderet i leverancen. Brandisoleringen udskæres og fastgøres på fabrikken.



Produktegenskab: Brand

Gælder for produktkoder:

LJ, LK, LM, LN, LV, LW



NB! Mulighed A er fabriksstandard. Forstærkning 14867 og skruer vil være inkluderet i leverancen.



Produktegenskab: Brand

Gælder for produktkoder:

LJ, LK, LM, LN, LV, LW

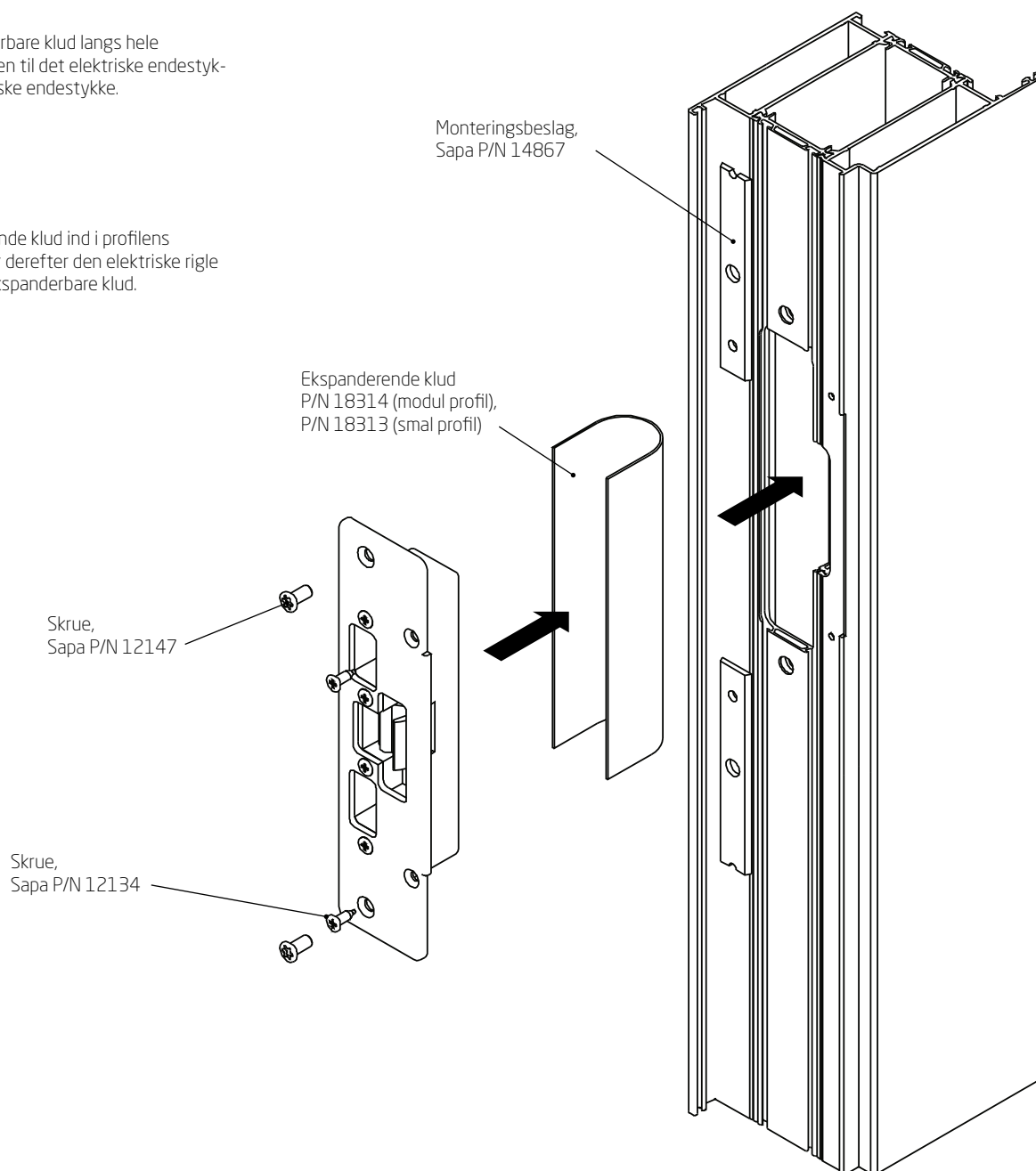
Montering af endestykker:

Justering.

Monter den ekspanderbare klud langs hele nedsænkingslængden til det elektriske endestykke, ikke til det mekaniske endestykke.

Montering.

Skub den ekspanderende klud ind i profilens nedsænkning. Monter derefter den elektriske rigle for at fastgøre den ekspanderbare klud.

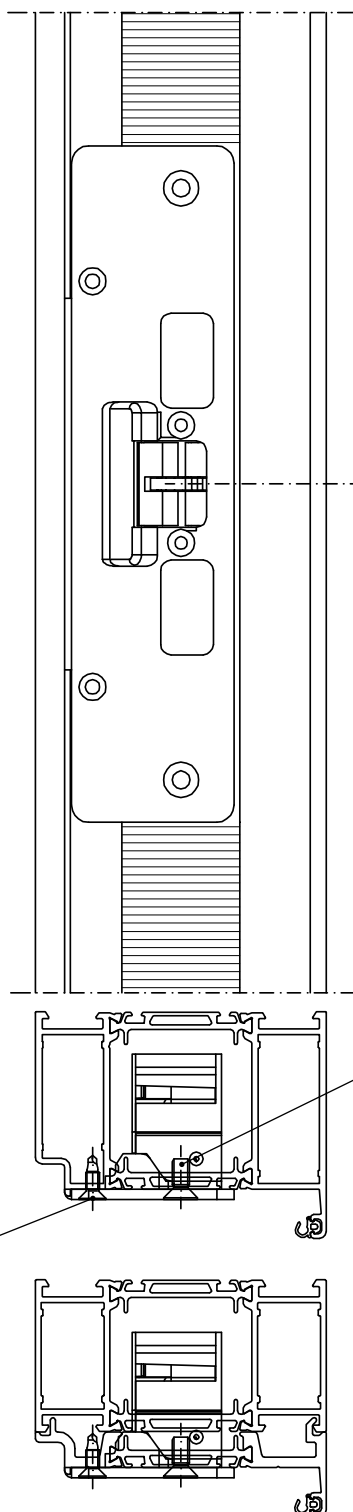


OBS! Den ekspanderende klud vil være inkluderet i leverancen. Brandisoleringen udskæres og fastgøres på fabrikken. Monteringsbeslagd V/N 14867 og skruer vil være inkluderet i leverancen.



Produktegenskab: Brand

Gælder for produktkoder:
LJ, LK, LM, LN, LV, LW



Skrue (2x), V/N 12147
Forstærkning (1x), V/N 14867

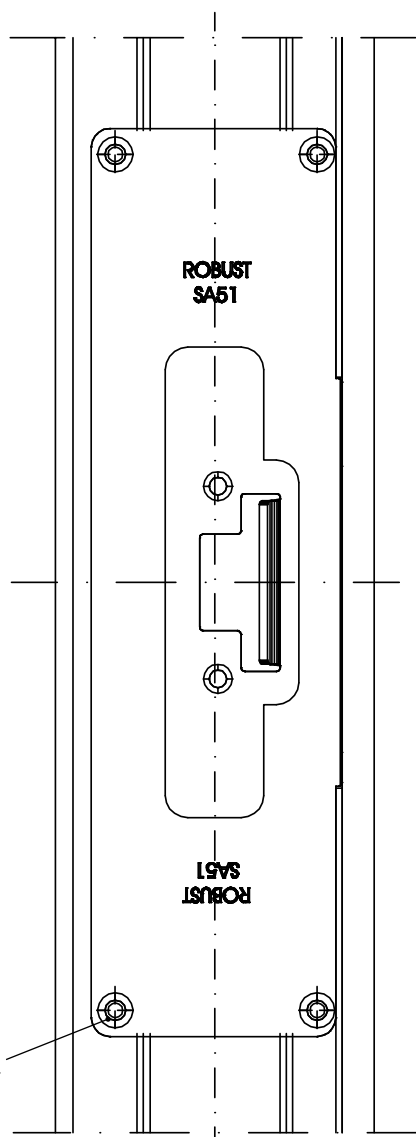
Skrue (2x)
V/N 12134

NB! Forstærkning 14867 og skruer vil være inkluderet i leverancen. Tegningen viser installationen af ASSA 900-serien med elektriske endestykker (frontplade ASSA 986 / ASSA 9086). Det samme princip bruges til STEP 90/98 (frontplade ST4086), STEP92 (frontplade ST9586), STEP60 (frontplade ST6586) serie af elektriske endestykker.

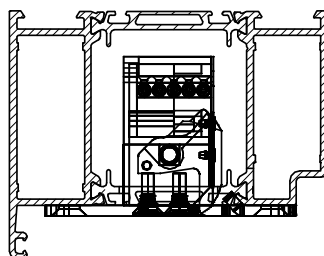


Produktegenskab: Brand

Gælder for produktkoder:
LJ, LK, LM, LN, LV, LW



Elektrisk endestykke og frontplade som følger:
Robust 200+frontplade T52
bust 100 og 300 + frontplade SA51 og SB511



OBS! Skrue(r)ne vil være inkluderet i leverancen.

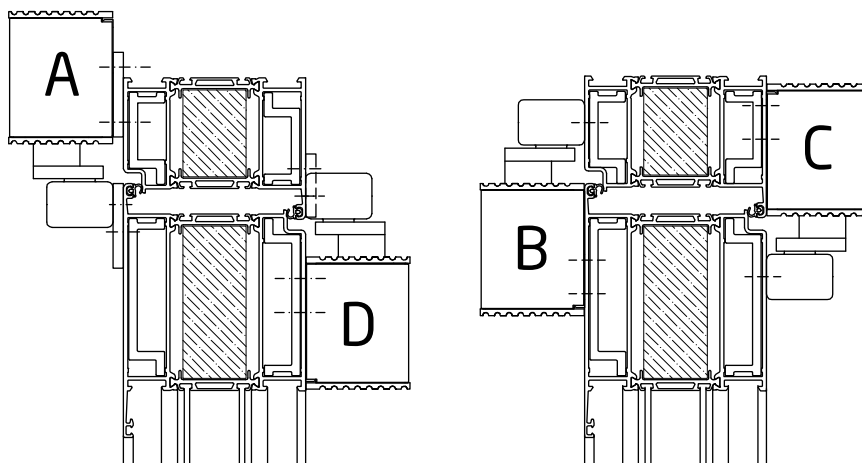
Produktegenskab: Brand

Gælder for produktkoder:
LJ, LK, LM, LN, LV, LW

Montering af dørlukker/automatik:

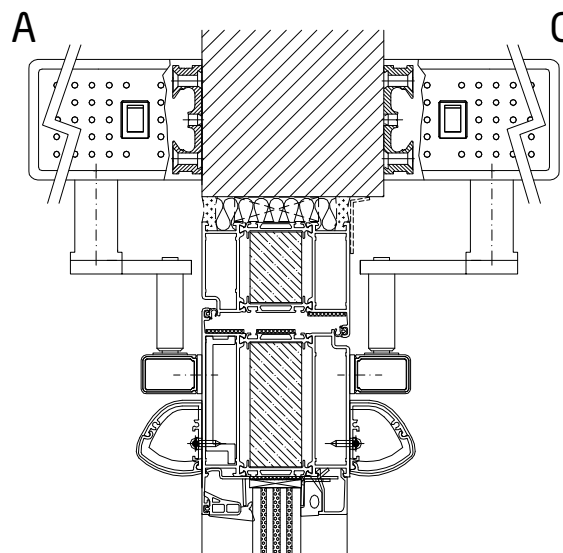
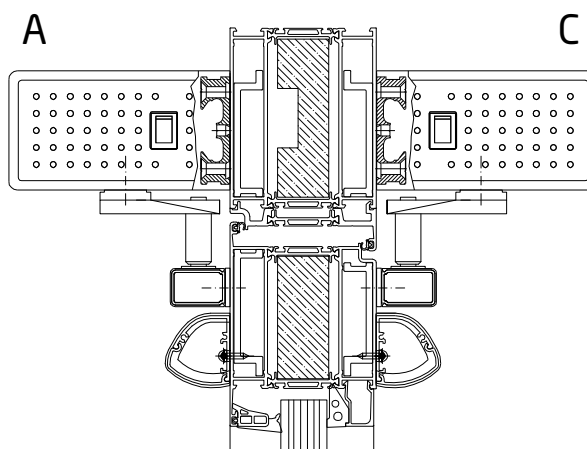
- A** = Montering på hængselside (over installationen)
- B** = Montering på hængselside (standardinstallation)
- C** = Montering på hængsel modsat side (over rammeinstallationen)
- D** = Montering på hængsel modsat side (Standard installation)

Eksempler til højre for åbning udad svarer til en dør med åbning indad.



- A** = Montering på hængselside
- C** = Montering på hængsel modsat side

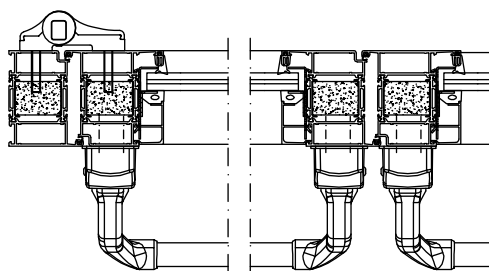
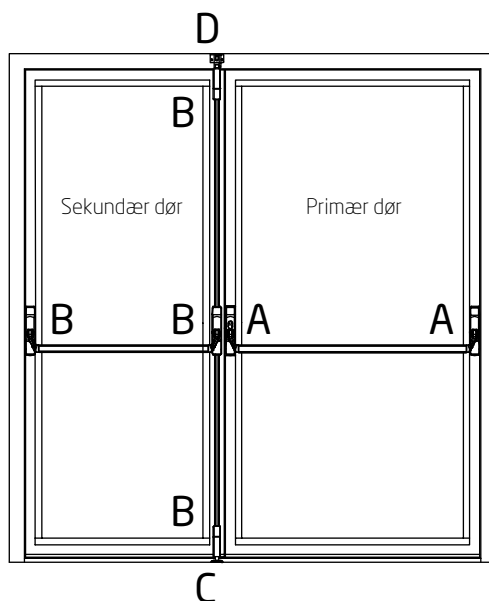
Eksempler til højre for åbning udad svarer til en dør med åbning indad.v



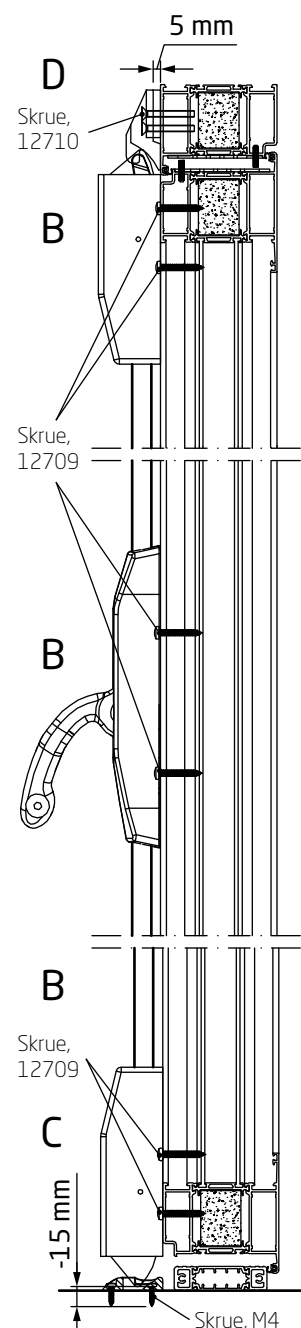
NB! Der skal altid være en tilkoblet dørlukker, alt. en automatisk dørbetjening i branddøren. Al automatik godkendes kun, når den bruges sammen med låsespærren.

Montering af nødudstyr:

- A.** Enheden på hoveddørens låsesid er fastgjort i henhold til instruktionerne fra enhedsleverandøren. På hængselsiden er enheden fastgjort med en skrue, V/N 12709 (x4), gennem begge sektionstvægge.
- B.** Enheden på slavedøren fastgøres med en skrue, V/N 12709 (x4). Det samme gælder for installation til toppen, midten og bunden.
- C.** I bunden låses enheden på slavedøren til endestykket, ASSA A92. Endestykket er fastgjort med stålskruer, M4 (x3).
- D.** På toppen af enheden låses hoveddøren til endestykket, ASSA A96, i dørrammen. Endestykket fastgøres med skrue V/N 12710 (x3). Et afstandsstykker på ca. 5,5 mm bruges til at få den korrekte højde på endestykket.



NB! Eksemplet ovenfor refererer til ASSA 1130 og 1130: 1, men lignende montering anbefales til andre nødudgangsenheder. Kun skrueerne er inkluderet i leverancen.



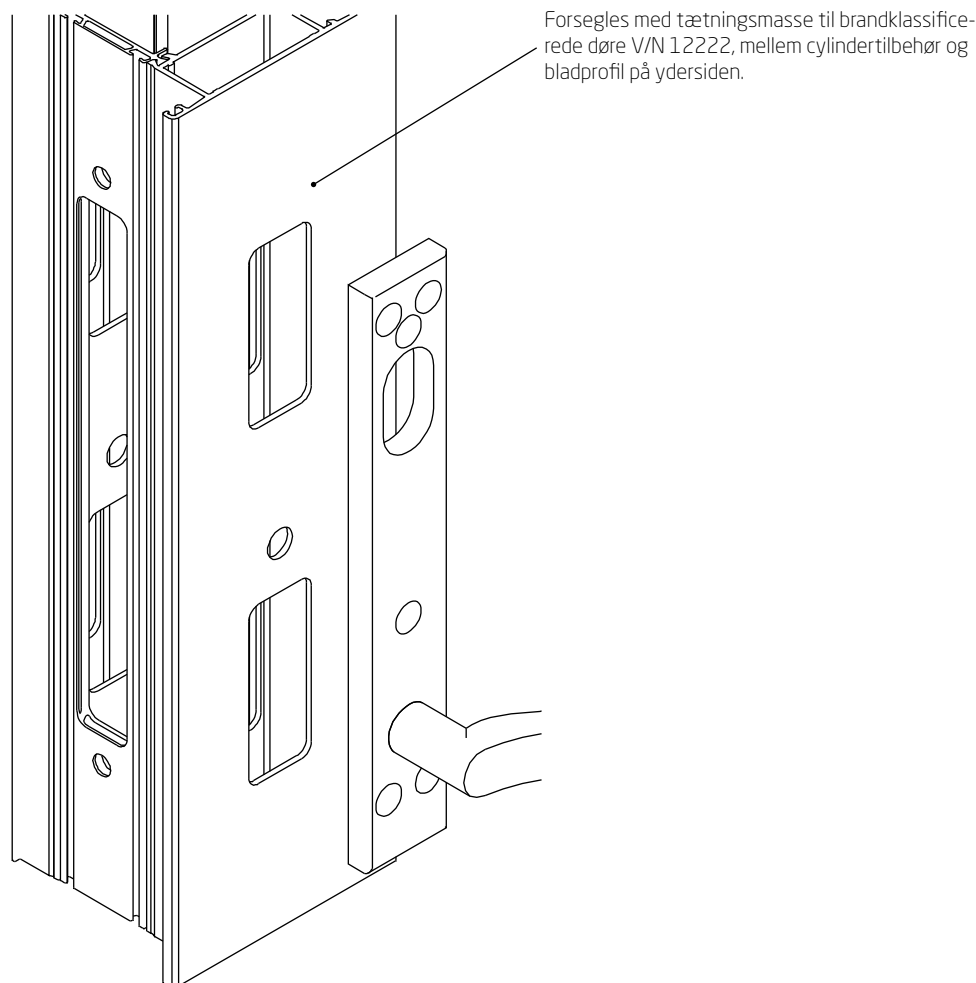


Produktegenskab: Brand

Gælder for produktkoder:
LJ, LK, LM, LN, LV, LW

Montering af cylindre og håndtag:

Yderside mellem cylindertilbehør, håndtag og dørbblad skal forsegles med fugemasse V/N12222 (Gælder kun udvendige konstruktioner)



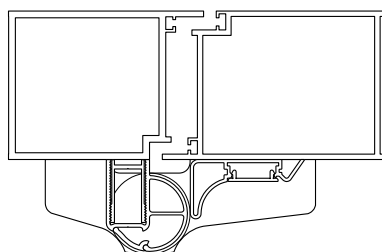
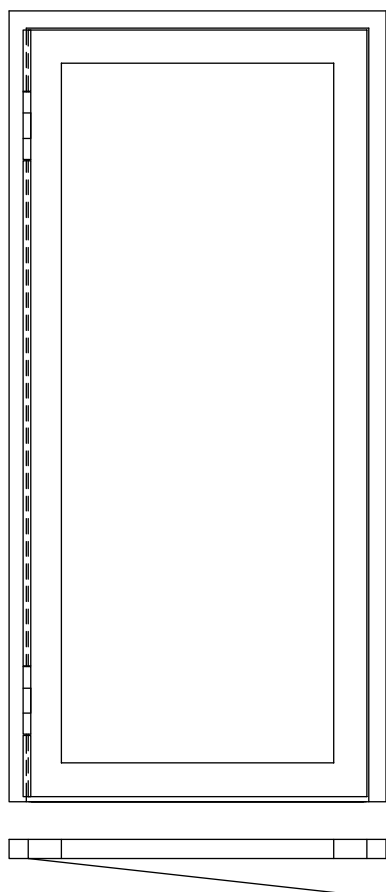
BEMÆRK! For cylindertilbehør er kun metalhåndtag godkendt i brandsikre døre.



Produktegenskab: Brand

Gælder for produktkoder:
LJ, LK, LM, LN, LV, LW

Klemsikring Athmer Fingerschutz BA-28, montering på hængselside



Hængsel med slankt design (14090)

NB! Klemsikring, der passer til hængsler med slankt design (14090)! Beskyttelse skal monteres med skruer V/N 12138.

Vi anbefaler at bestille installation af en klemsikring. Hvis installationen skal udføres på stedet, skal du følge installationsvejledningen til klemsikring fra producenten, der fulgte med leverancen.

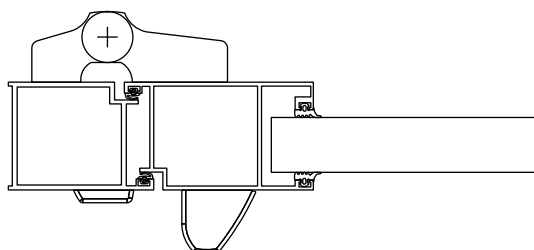
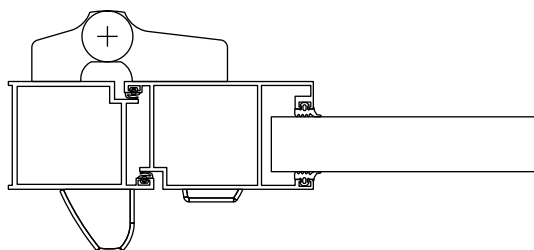
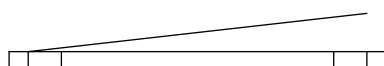
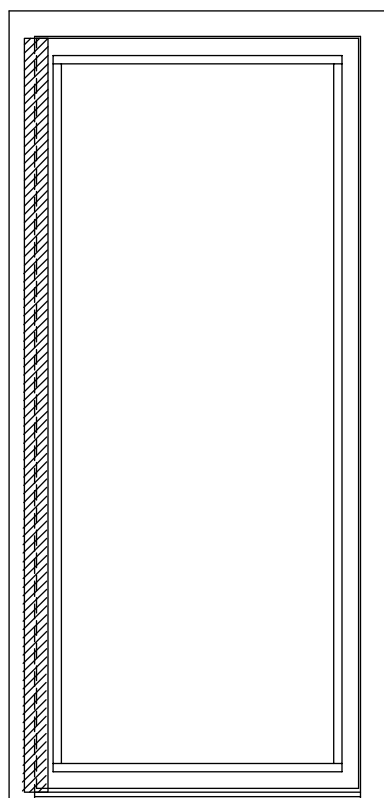


Produktegenskab: Brand

Gælder for produktkoder:

LJ, LK, LM, LN, LV, LW

Klemsikring Athmer Fingerschutz NR-32, montering på modsat hængselside



NB! Beskyttelse skal monteres med skruer V/N 12163.

Vi anbefaler at bestille installation af en klemsikring. Hvis installationen skal udføres på stedet, skal du følge installationsvejledningen til klem-sikring fra producenten, der fulgte med leverancen.