

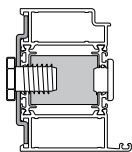
Generel information om leverancen:

- Hvis det er muligt, leveres dørene komplet med ruder monteret fra fabrikken.
- Monteringshullerne er forborede, og adjufix er fastgjort til karmen.
- Forberedelse og isolering i bygningens åbninger skal defineres, før installationsarbejdet påbegyndes. Dette er kundens, arkitektens og forhandlerens ansvar.
- Installationsprincipper for følgende vægkonstruktioner:
 - Flexibel (træ-/stålstoer), min. vægtykkelse 95 mm
 - Let fast (letbeton), tæthed: 650 kg/m³ (for EI30) eller 550 kg/m³ (for EI60) ± 200 kg/m³
 - Tungt fast, tæthed min. 850 kg/m³

NB! Læs de generelle retningslinjer for korrekt håndtering af brandklassificerede produkter: nordanvinduer.dk

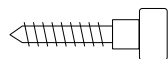
NB! Hvis produktet leveres uden monteret glas, henvises til manualen for montering af glas i brandprodukter: nordanvinduer.dk

Monteringsmaterialer



1. Adjufix

Adjufix er monteret i karmen.



2. Skruer

Til at fastgøre adjufix til væggen.
Ikke inkluderet i leverancen.



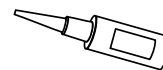
3. Hætter

Til at dække de forborede huller. Inkluderet i leverancen.



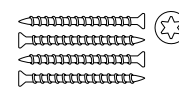
4. Låsekiler

Eg eller anden træsor med en tilsvarende massefylde.
Ikke inkluderet i leverancen.



5. Tætningsmiddel til branddøre V/N 12222.

Inkluderet i leverancen.



6. Skruer til tærskel

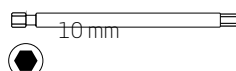
Rustfri, A2 M5, 100 mm.
Nødvendigt antal er inkluderet i leverancen.

Monteringsværktøj

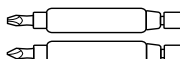
Ikke inkluderet i leverancen.



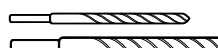
1. Trådløs skruetrækker



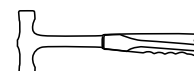
2. Unbrakonøgle



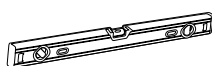
3. Bits



4. Bor



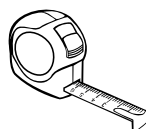
5. Let hammer



6. Vaterpas



7. Vinkel

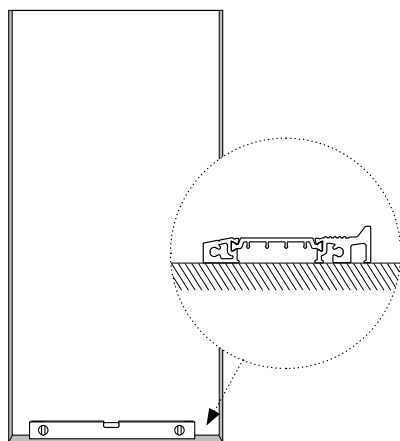


8. Målebånd

Trin 1

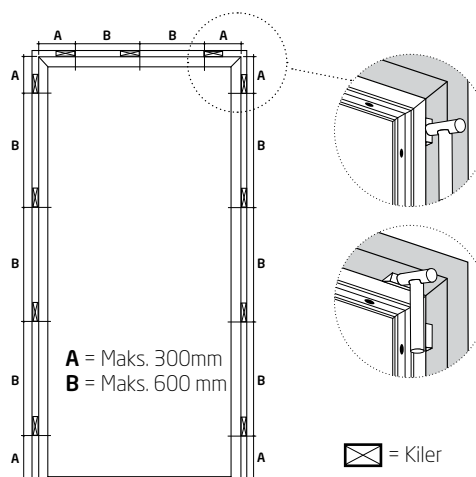
Dørmontering i væg

Afhængigt af forholdene på stedet kan dørblandet om muligt understøttes uden at skulle fjernes fra karmen, mens karmen fastgøres. Hvis det ikke er muligt at understøtte dørblandet, skal du følge instruktionerne for at fjerne det.



Trin 1.1 Gør åbningen klar til montering. Overfladen, hvor tærsklen skal placeres, skal være plan og i vater. Hele tærsklen skal understøttes. Hvis det besluttet at bruge en støtte under tærsklen, skal den være jævn og hel fra ende til ende.

NB! Vand- eller varmemeforseglingen skal vurderes under tærsklen inden installation! Se side 5.

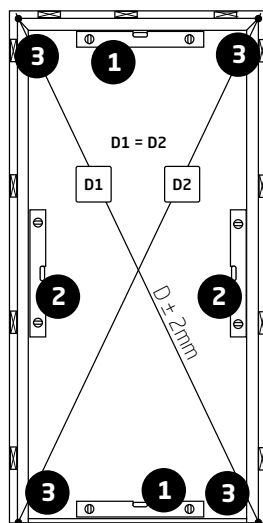


Trin 1.2 Fastgør karmen med kiler.

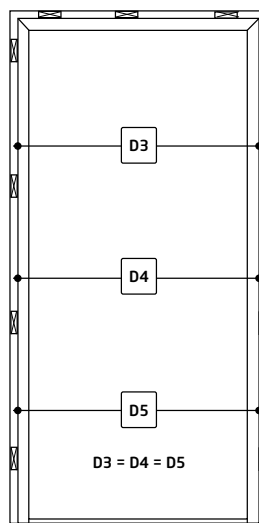
Kiler placeres ved karmens fastgørelsespunkter. Sørg for, at kilerne er placeret, så de ikke overstiger karmbredden.

NB! Afstanden mellem karm og væg anbefales til at være: 20 (+10;-8) mm

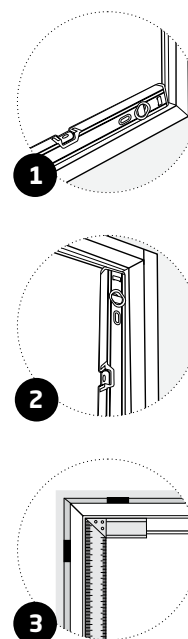
Trin 2.3 Kontrollér, at dørblandet er i vater vandret og lodret.



Sidekarmene skal være kvadratiske og lodrette i begge retninger, og diagonalerne (D1 og D2) skal være identiske.



Kontroller, at falsbredderne er ens på tværs af hængslerne og låsepunkterne (D3, D4 og D5).





Produktegenskab: Brand

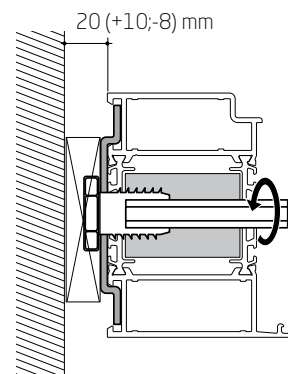
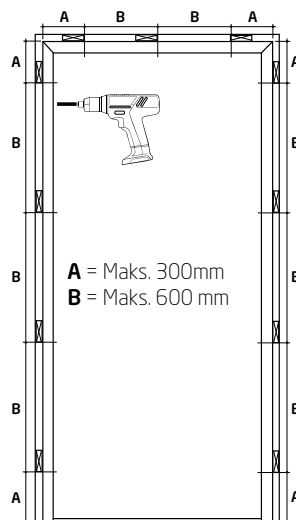
Gælder for produktkoder:

LJ, LK, LM, LN, LV, LW

Trin 1.4 Lås karmen til væggen med adjufix-beslagene. Åbn rammen i en 90 graders vinkel, og understøt den, mens karmen fastgøres med en unbrakonøglen. Start fra hængselsiden!

NB!

Brug altid kiler mellem dørkarmen og væggen, uanset installationsvalget.



Trin 2

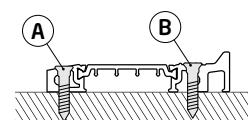
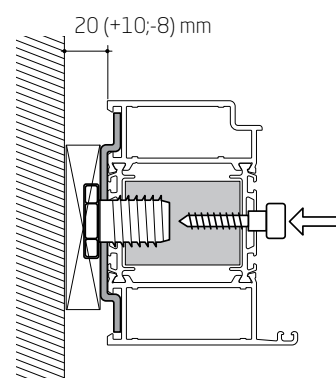
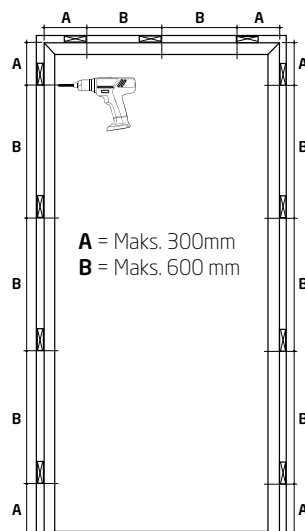
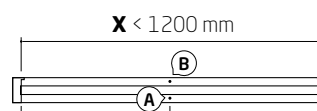
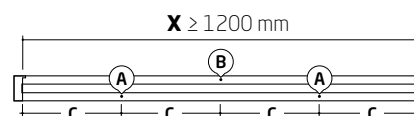
Fastgør døren til væggen

Trin 2.1 Forbor og skru karmen fast gennem adjufix-beslagene.

Trin 2.2 Fastgør tærsklen. Skru igennem de forborede huller på tærsklen (der er lavet 8 mm huller på fabrikken). Ved yderdøre skal skruerne forsegles med tætningsmasse til branddøre, V/N 12222, mellem skruen og tærsklen.

Trin 2.3 Kontrollér, at rammen er i vater vandret og lodret. Følg instruksen i Trin 1.3.

NB! Alle kiler skal være på plads og ikke stikke ud forbi karmen.

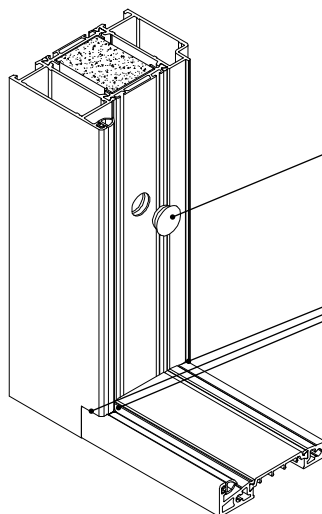
 $C = 300 \text{ mm}$ 



Produktegenskab: Brand

Gælder for produktkoder:
LJ, LK, LM, LN, LV, LW

Trin 2.4 Dæk hullerne til med plasthætter.



Plasthætterne skal forsegles med tætningsmiddel til branddøre V/N 12222. Gælder kun for udvendige konstruktioner.

Kontrollér, at tætningerne mellem karmen og rammeprofilen ikke er beskadiget under installationsprocessen.

Afslut om nødvendigt med tætningsmiddel til branddøre V/N 12222.

Trin 2.5 Genmonter dørbladet i karmen, hvis det blev fjernet før montering. Følg instruktionerne for montering af dørbladet.

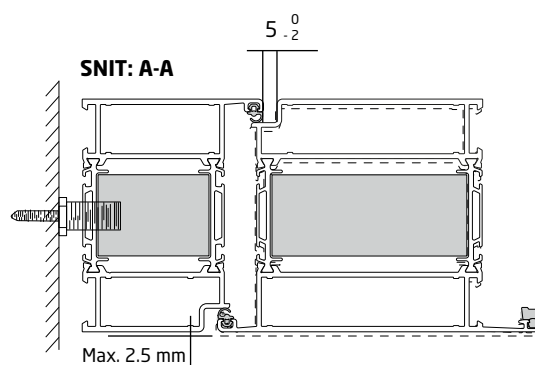
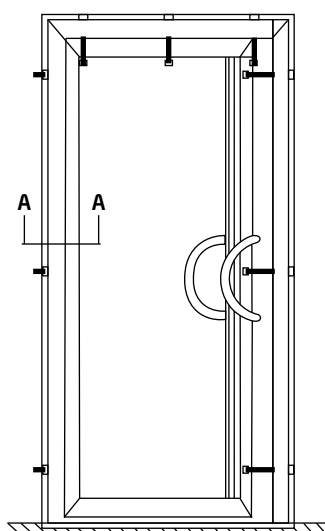
Trin 2.6 Juster forseglingen på rammen i henhold til instruktionerne:

Kontrollér dørblad og karm

Kontrollér, at dørbladet og karmen flugter med hinanden.

Afstanden skal være 5 (0-2) mm omkring hele dørbladet.

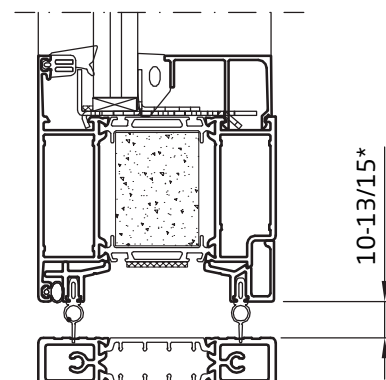
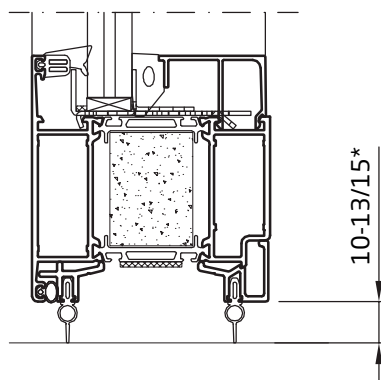
For at opnå det korrekte pakningstryk skal pladen justeres for at begrænse dørbladets bøjning til maksimalt 2,5 mm.



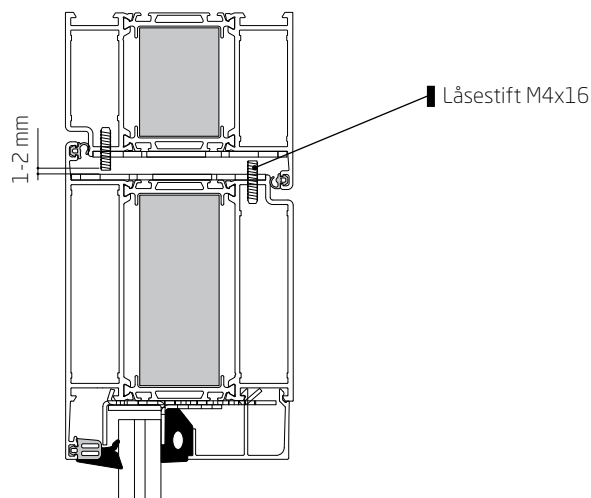
Trin 2.7 Hvis døren er fremstillet i en røgbeskyttelsesklasse, skal de maksimale højdebegrænsninger overholdes mellem dørbladet og tærsklen/gulvet. Justeres efter behov.

* Højde 10-15 mm for Sa

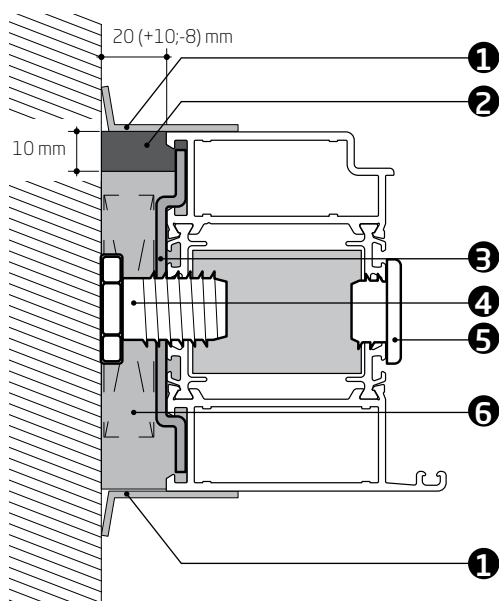
* Højde 10-13 mm for S200



Trin 2.8 Juster de øvre låsestifter M4x16. Kontrollér, at rammen fungerer tilfredsstillende. Justeres efter behov. Skruen skal justeres efter montering af glasset, hvis produktet blev leveret uden glas.



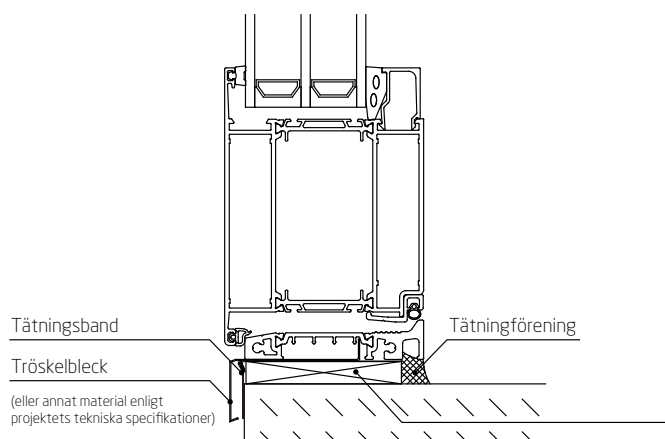
Trin 2.9 Sørg for, at rummet mellem monteringshullet og dørkarmen er forsejlet i overensstemmelse med skitsen.



1. Dækstrimmel eller andet materiale i overensstemmelse med projektets tekniske specifikation
2. 10 mm tætningsmiddel til brandklassificerede produkter, V/N 12222 (bruges i tilfælde, hvor døren er monteret på en ydervæg i bygningen)*
3. Fastgørelsesenhed 12563
4. Adjufix M16
5. Plasthætte (inkluderet i leverancen).
6. Stenuld med en tæthed på 40 kg/m³

* Til skillevægge med Sa/S200 skal der også bruges tætningsmiddel fra den forventede brandspredningsside (gælder for indendørs og udendørs konstruktioner)

NB! Kombineret installationsmetode (beslag og adjufix) til kombinationer af fast karm med døre er mulig. Følg installationsmanualerne i henhold til hver installationsmetode. Hvis vinduet kombineres med en dør i klasse Sa/S200, skal forsejling udføres i overensstemmelse med Sa/S200-kravene



NB! Hvis det besluttes at bruge en støtte under tærsklen, skal den være jævn og hel fra ende til ende.