

Gjelder for produktkoder:

## Viktig informasjon for å unngå skader

En foldedør består av flere hengslede dørblad. Det medfører at ikke hvert dørblad er festet til karmen eller annen fast konstruksjon. Dørbladenes vekt kan derfor føre til at de kan bli hengende litt skjevt. Hvis instruksjonene ikke følges kan det være fare for at dørbladenes underkant kan lage riper i underlaget.

Det er derfor viktig at denne brukerveiledningen følges nøye. Brukerveiledningen viser foldedør med 5 dørblad, men den gjelder generelt for alle varianter av HelAlu Sapa Foldedør 1086.

- Ved sterk vind bør alle dørbladene være i lukket og låst posisjon
- All betjening må foregå med varsomhet
- Vær oppmerksom på klemrisikoen!
- Skinnen i bunn må holdes ren og fri for skitt, jord, sand og grus etc. slik at hjulene ruller fritt og fungerer optimalt.

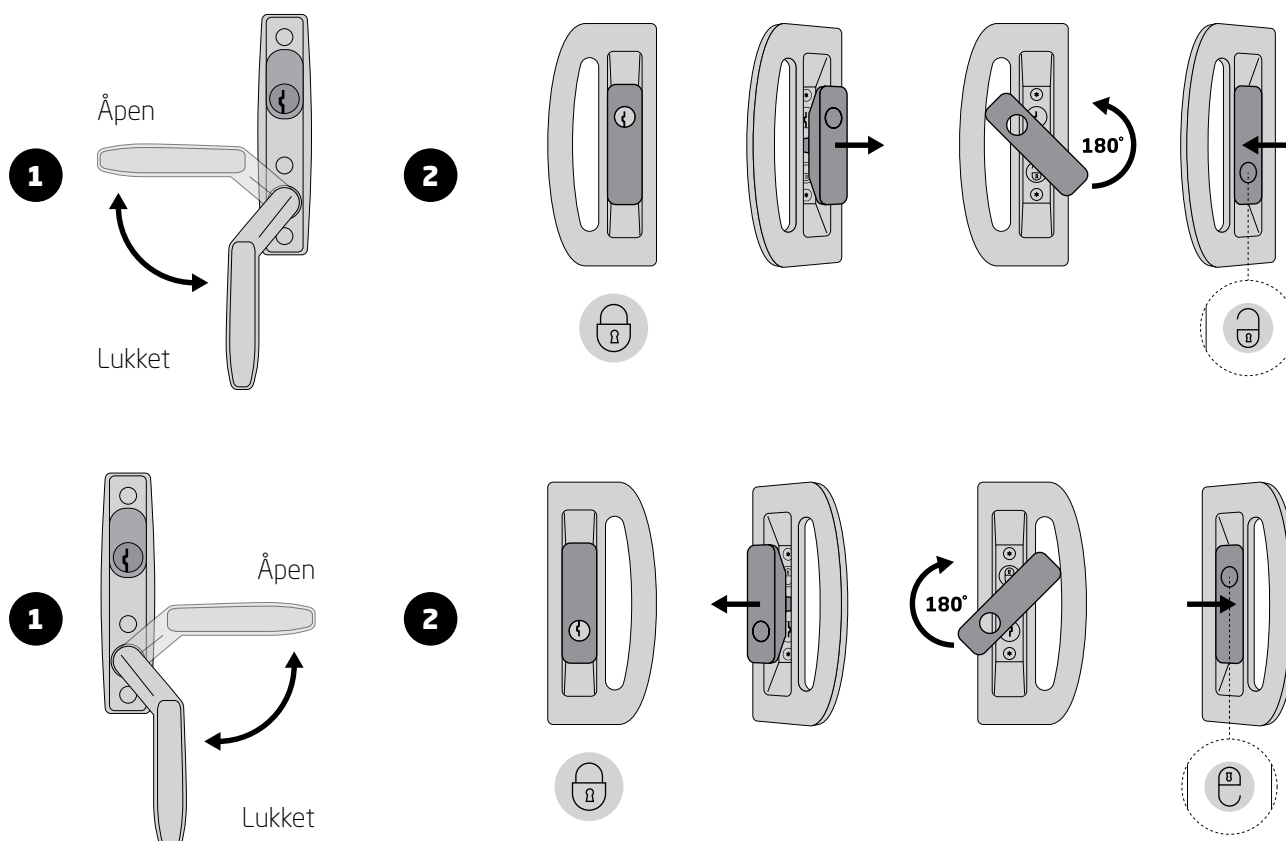
## Advarsel!

Fare for personskade. Klemrisiko mellom dørbladene når de åpnes og stenges.

## Obs!

Risiko for materiell skade. Skåtene skal kun manøvreres når dørbladene er i korrekt lukket posisjon i karmen. Hvis skåtene er ute når dørbladene beveges kan de komme til å skade dørkarmen.

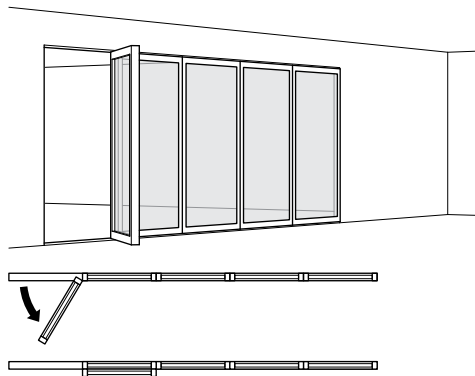
## Betjening av foldedører



Gjelder for produktkoder:

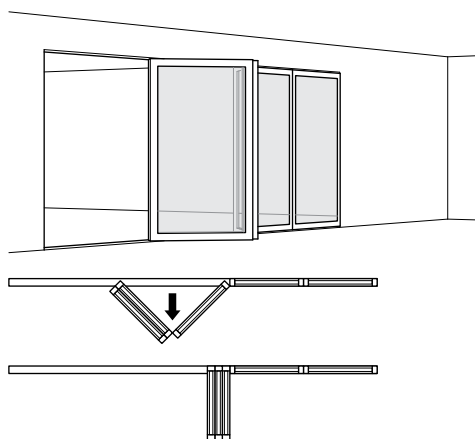


## Rekkefølge ved åpning:



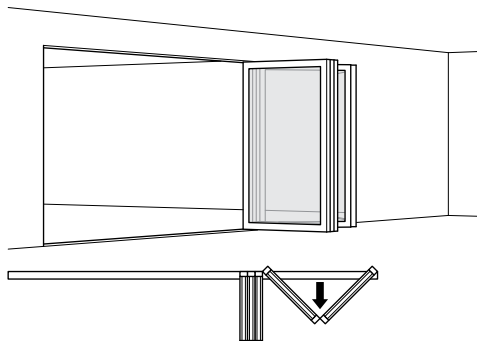
1. Gangdøren åpnes først 180 grader. Magneten på gangdøren skal treffe magneten på nærmeste dørblad og feste seg til hverandre.
2. Frigjør deretter første foldefløy ved å vri håndtaket 180 grader.

**OBS!** Husk å skyve håndtaket tilbake i skålen det sitter i når foldefløyen er frigjort.

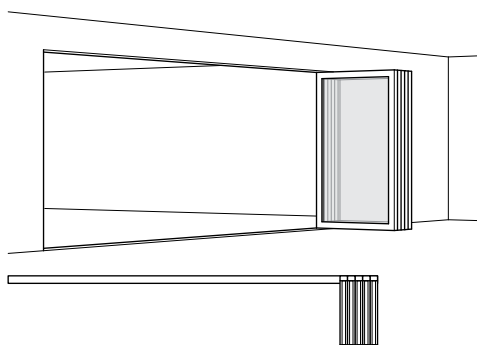


3. Åpne foldefløyen ved å dytte den utover.
4. Dytt deretter første foldefløy sammen til magnetene fester seg før du åpner neste.

Gjelder for produktkoder:



5. Fortsett med neste foldefløy på samme måte.

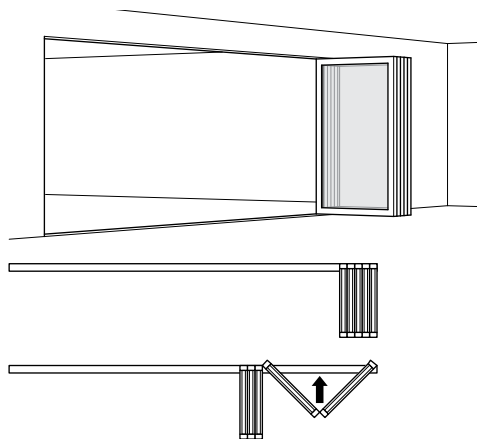


6. Foldevindusdøren er helt åpen og holdes på plass av magnetene.

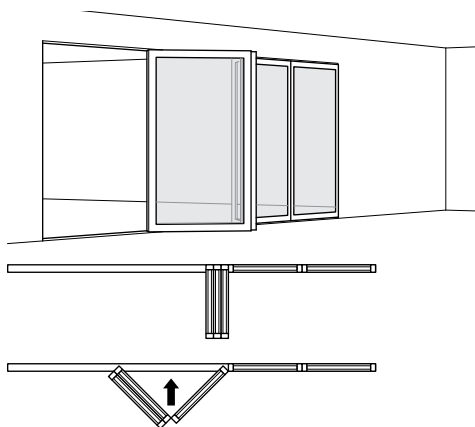
Gjelder for produktkoder:



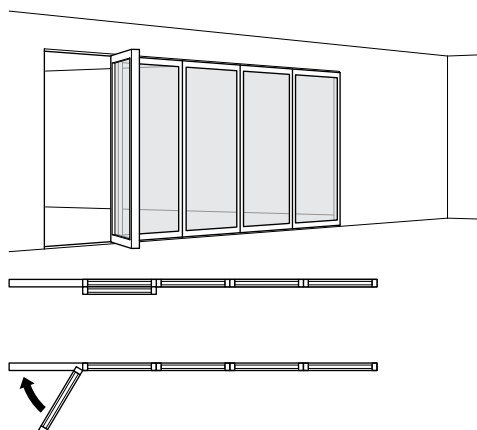
## Rekkefølge ved stenging:



1. Lukk første dørpar fullstendig.
2. Lås første dørpar ved å vri håndtaket 180 grader.



3. Fortsett på samme måte med neste dørpar.



4. Avslutt med å stenge gangfløyen.